

ОБЩАЯ ИНФОРМАЦИЯ О ПРОДУКТЕ

Набор отверток 1000V, 6 шт.










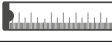

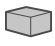


Описание

Набор состоит из 6 отверток 1000 V, сертифицированных для работы под напряжением.

Характеристика

- соответствуют стандарту EN 60900
- сертификат VDE 1000 V
- изготовлены из высококачественной легированной стали S2
- прочные, устойчивые к деформациям и повреждениям
- изолированный, магнитный стержень увеличивает точность и удобство работы
- двухкомпонентная рукоятка со специальной профилированной противоскользящей поверхностью повышает силу затяжки

Техническая характеристика

| | | | | |
|---|--|--|---------|---|
|  |  \varnothing 2.5x75 мм  \varnothing 4x100 мм  \varnothing 5.5x125 мм  \oplus PH0 60 мм  \oplus PH1 80 мм  \oplus PH2 100 мм |  | HÖGERT |  |
|  | 6 шт. | \varnothing 2.5x75 мм | HT1S996 | 5901867114792 |
|  | 6 шт. | \varnothing 4x100 мм | | |
| | | \varnothing 5.5x125 мм | | |
| | | \oplus PH0 60 мм | | |
| | | \oplus PH1 80 мм | | |
|  | легированная сталь S2 двухкомпонентная рукоятка | \oplus PH2 100 мм | | |

