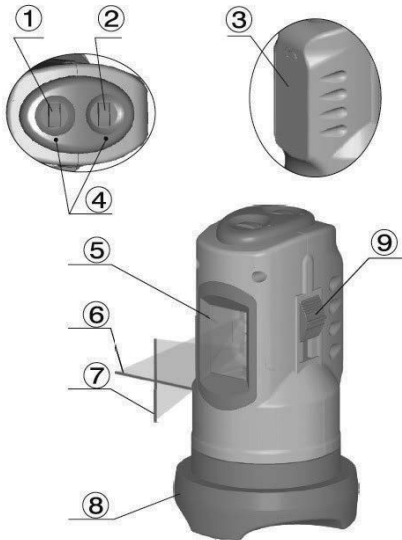


PL

INSTRUKCJA OBSŁUGI POZIOMNICA LASEROWA CZERWONA 10M HT4M070

Dziękujemy za zakup naszego produktu. Urządzenie to, wyprodukowane według wysokich standardów, jeśli będzie używane zgodnie z niniejszymi instrukcjami i właściwie konserwowane, zapewni lata bezawaryjnej pracy.



No.	Nazwa
1.	Przycisk włączania / wyłączenia wiązki poziomej
2.	Przycisk włączania / wyłączenia wiązki pionowej
3.	Pokrywa komory baterii
4.	Diody LED sygnalizujące włączenie wiązki laserowej
5.	Okienko lasera
6.	Wiązka lasera poziomego
7.	Wiązka lasera pionowego
8.	Obrotowa podstawa
9.	Przycisk LOCK / UNLOCK do włączania funkcji samo-poziomowania

SPIS TREŚCI

1. Informacje ogólne
2. Ogólne warunki bezpieczeństwa
3. Użytkowanie
4. Specyfikacja techniczna
5. Konserwacja
 - 5.1. Wymiana baterii
 - 5.2. Konserwacja i przechowywanie

OCHRONA ŚRODOWISKA



Symbol wskazujący na selektywne zbieranie zużytego sprzętu elektrycznego i elektronicznego. Zużyte urządzenia elektryczne są surowcami wtórnymi – nie wolno wyrzucać ich do pojemników na odpady domowe, ponieważ zawierają substancje niebezpieczne dla zdrowia ludzkiego i środowiska! Prosimy o aktywną pomoc w oszczędnym gospodarowaniu zasobami naturalnymi i ochronie środowiska naturalnego przez przekazanie zużytego urządzenia do punktu składowania zużytych urządzeń elektrycznych. Aby ograniczyć ilość usuwanych odpadów konieczne jest ich ponowne użycie, recykling lub odzysk w innej formie.

1. INFORMACJE OGÓLNE

Poziomnica laserowa wyświetla linie świetlne na powierzchni. Dzięki temu znajduje szerokie zastosowanie podczas prac budowlanych, remontowych czy wykończeniowych. Urządzenie przeznaczone jest do użytku domowego wewnątrz pomieszczeń i nie może być stosowane do użytku komercyjnego. Wiązka lasera jest widzialna w promieniu 5m w dzień lub 100m w nocy.

Wszelkie inne sposoby użytkowania nie są zamierzone i mogą prowadzić do uszkodzenia mienia lub nawet obrażeń ciała. Urządzenie należy używać wyłącznie zgodnie z niniejszą instrukcją obsługi. Producent nie ponosi żadnej odpowiedzialności za uszkodzenia spowodowane użytkowaniem niezgodnym z przeznaczeniem.

UWAGA! Urządzenie nie jest przyrządem pomiarowym w rozumieniu ustawy "Prawo o pomiarach".

2. OGÓLNE WARUNKI BEZPIECZEŃSTWA

W zakresie właściciela i użytkownika jest przeczytanie, zrozumienie i przestrzeganie poniższych zasad:



WAŻNE: Proszę przeczytać tę instrukcję uważnie. Proszę zwrócić szczególną uwagę na wymogi bezpiecznego użytkowania, ostrzeżenia i uwagi. Używać produkt prawidłowo i z uwagą do celów, do których został przeznaczony. Nieprzestrzeganie tego może spowodować uszkodzenie i/lub uszczerbek zdrowia i spowoduje utratę gwarancji. Proszę przechowywać instrukcję w bezpiecznym miejscu w celu dalszego używania. Przekazując urządzenie innej osobie, oddaj jej także instrukcję obsługi.

- Proszę wykorzystywać urządzenie jedynie dla celu, jaki został przewidziany dla urządzenia.
- Proszę trzymać urządzenie z daleka od ciepła, bezpośredniego promieniowania słonecznego, wilgoci (w żadnym wypadku nie zanurzać w substancjach płynnych) oraz ostrych krawędzi. Proszę nie obsługiwać urządzenia wilgotnymi dłońmi.
- Pracującego urządzenia nie należy pozostawiać bez nadzoru. Przed opuszczeniem pomieszczenia urządzenie należy zawsze wyłączyć.
- Należy regularnie sprawdzać, czy urządzenie nie jest uszkodzone. W razie wykrycia uszkodzenia należy przestać korzystać z urządzenia.
- Dla bezpieczeństwa dzieci proszę nie zostawiać swobodnie dostępnych części opakowania (torby plastikowe, kartony, styropian, itp.).

OSTRZEŻENIE

Nie pozwalaj dzieciom bawić się folią. Niebezpieczeństwo uduszenia!

To urządzenie nie jest przeznaczone do użytku przez osoby z ograniczonymi zdolnościami fizycznymi, sensorycznymi lub umysłowymi lub brakiem doświadczenia i / lub umiejętności, chyba że takim osobom towarzyszą i są nadzorowane przez osoby odpowiedzialne za ich bezpieczeństwo lub otrzymały precyzyjne instrukcje użytkowania tego urządzenia i zrozumiały wynikające z tego ryzyko. Dzieci mogą korzystać z tego urządzenia tylko w wieku powyżej 8 i pod nadzorem osoby odpowiedzialnej za ich bezpieczeństwo lub jeśli otrzymały instrukcje użytkowania tego urządzenia i zrozumiały wynikające z tego ryzyko. Dzieci nie mogą bawić się tym urządzeniem.

INFORMACJE DOTYCZĄCE BEZPIECZEŃSTWA

UWAGA! Światło laserowe stanowi zagrożenie dla wzroku. Podczas użytkowania nie kierować wiązki lasera w kierunku ludzi bądź zwierząt lub powierzchni odbijających wiązkę światła, ponieważ może to spowodować uszkodzenie wzroku. Nigdy nie patrzeć się bezpośrednio na wiązkę laserową.

Nie należy używać produktu w atmosferze wybuchowej lub w pobliżu materiałów łatwopalnych bądź źródeł ognia. Nie narażać produktu na działanie wysokich temperatur. Nie narażać produktu na wstrząsy i/lub uderzenia. Podczas transportu należy zawsze wyłączyć poziomicę oraz przesunąć przycisk blokady nr 9 w pozycję Lock. Nie transportować ani przechowywać produktu z innymi narzędziami.

Do zasilania zaleca się używać baterie alkaliczne wysokiej klasy. Baterie należy zawsze wymieniać całymi zestawami. W przypadku dłuższego magazynowania produktu należy wymontować z niego baterie co zapobiegnie wylaniu z nich elektrolitu i uszkodzeniu urządzenia.

3. UŻYTKOWANIE

Instalacja baterii

Otworzyć pokrywę komory baterii. Zainstalować baterie zgodnie ze wskazaną biegunowością. Zamknąć pokrywę.

Pomiar

Poziomnica laserowa umożliwia wyznaczenie poziomu, pionu i/lub poziomu & pionu.

Przyciskiem nr 1 uruchamia się poziomą wiązkę lasera. Przyciskiem nr 2 uruchamia się pionową wiązkę lasera. Po uruchomieniu poszczególnych wiązek obok przycisków będą się świecić diody LED. W celu wyświetlenia wiązki krzyżowej należy wcisnąć oba przyciski nr 1 i 2. W celu ich wyłączenia należy ponownie przycisnąć odpowiednie przyciski. Dzięki obrotowej bazie możliwe jest obracanie lasera podczas pracy, przesuwając linię wiązki pionowej przy stałej linii poziomej.

Samoczynne poziomowanie

U celu uruchomienia samoczynnego poziomowania należy przesunąć przycisk nr 9 w pozycję UNLOCK. Wtedy wiązki lasera pionowego i/lub poziomego będą się samoczynnie poziomowały w zakresie do 4°. Należy unikać przechyłania poziomnicy laserowej o więcej niż 4° w pionie i poziomie w trybie pracy samo-poziomowania.

W celu wyłączenia opcji samoczynnego poziomowania należy przesunąć przycisk nr 9 w pozycję LOCK. W takiej pozycji należy też przechowywać i transportować produkt.

Praca ze statywem

Poziomnica laserowa pod spodem obrotowej bazy posiada gwint 1/2" (F) pozwalający na przykręcenie do niej statywu lub uchwytu, które nie są elementem wyposażenia produktu. Poziomnice przykręcić do statywu do momentu wyczuwalnego oporu. Statyw ustawić stabilnie na podłożu tak, aby zapobiec jego przewróceniu się podczas pracy.

4. SPECYFIKACJA TECHNICZNA

Indeks	HT4M070
Zakres pacy	10m
Barwa lasera	czerwony
Samo-poziomowanie	✓
Zakres pracy z funkcją samo-poziomowania	-/+ 4°
Blokada samo-poziomowania	✓
Pomiar	Poziom / pion / poziom & pion
Dokładność	0,5mm / m
Długość fali	650nm
Moc lasera	< 1mW
Klasa dokładności	II
Zasilanie	2xAA 1,5V
Zakres temperatur pracy	0~ +40°C
Zakres temperature przechowywania	-20~ +60°C

5. KONSERWACJA

5.1. Wymiana baterii

W przypadku zauważenia osłabienia mocy wiązki lasera należy wymienić baterie. W tym celu należy otworzyć pokrywę i wyciągnąć zużyte baterie. Na ich miejsce zainstalować nowe baterie 2xAA 1,5V. Zwrócić uwagę na prawidłową biegunowość. Nie używać baterii wymieszanych zużytych i nowych. Baterie należy wymieniać całymi partiami. Zużyte baterie należy utylizować zgodnie z wytycznymi lokalnych przepisów dotyczących takich odpadów.

5.2. Konserwacja i przechowywanie

W razie potrzeby użyj miękkiej szmatki, aby zetrzeć powierzchnię urządzenia. Nie należy używać rozpuszczalników organicznych ani materiałów ściernych, które mogą powodować korozję lub rozpuszczanie obudowy. Nie zanurzać urządzenia w wodzie. Produkt przechowywać w suchym, dobrze wentylowanym i zacienionym miejscu z dala od dzieci i osób nieupoważnionych. Urządzenie przechowywać wyłączone, w pozycji LOCK. W przypadku długotrwałego przechowywania należy zdemontować baterie.

DE

BEDIENUNGSANLEITUNG LASER-WASSERWAAGE ROT 10M HT4M070

Vielen Dank, dass Sie sich für unser Produkt entschieden haben.

Hergestellt nach hohem Standard, wird dieses Produkt, wenn den Anweisungen entsprechend verwendet, und ordnungsgemäß gewartet, Ihnen störungsfreien Betrieb garantieren.

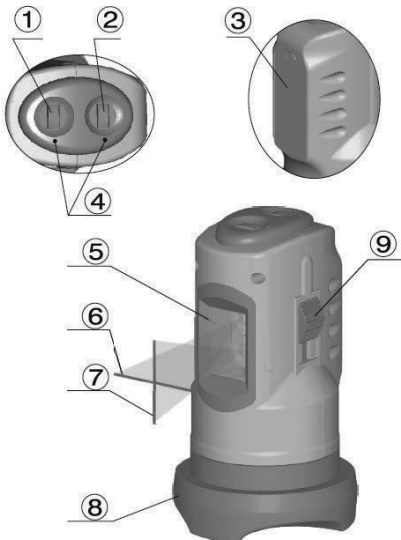


ACHTUNG!

Laserstrahlung
Nicht in den Strahl blicken
Laserklasse 2
Wellenlänge: 635nm
Max ausgang: < 1 mw



EN 60825-1:2014



No.	Nazwa
1.	Taste für horizontalen Strahl ein/aus
2.	Taste für vertikalen Strahl ein/aus
3.	Abdeckung des Batteriefachs
4.	LEDs die das Einschalten des Laserstrahls anzeigen
5.	Laser-Fenster
6.	Horizontaler Laserstrahl
7.	Vertikaler Laserstrahl
8.	Drehbarer Sockel
9.	LOCK/UNLOCK-Taste zur Aktivierung der Selbstnivellierungsfunktion

INHALTSVERZEICHNIS

1. Allgemeine Informationen
2. Allgemeine Sicherheitsbedingungen
3. Verwendung
4. Technische Daten
5. Pflege
 - 5.1. Batteriewechsel
 - 5.2. Wartung und Lagerung

UMWELTSCHUTZ



Symbol das auf die gesonderte Sammlung von elektrischen und elektronischen Altgeräten hinweist. Elektrische Altgeräte sind sekundäre Rohstoffe - sie dürfen nicht in die Behälter für Haushaltsabfälle geworfen werden, da sie die menschliche Gesundheit und die Umwelt gefährdende Stoffe enthalten! Wir bitten um Ihren aktiven Beitrag zur sparsamen Bewirtschaftung der natürlichen Ressourcen und zum Umweltschutz, durch die Abgabe des Altgeräts bei der Sammelstelle für elektrische Altgeräte. Um die Menge an entsorgten Abfällen zu reduzieren, ist deren Wiederverwendung, Recycling oder Rückgewinnung in einer sonstigen Form notwendig.

1. ALLGEMEINE INFORMATIONEN

Die Laser-Wasserwaage zeigt Lichtlinien auf der Oberfläche an. Daher wird sie häufig bei Bau-, Renovierungs- und Ausbauarbeiten verwendet. Das Gerät ist für den häuslichen Gebrauch bestimmt und darf nicht für gewerbliche Zwecke verwendet werden. Der Laserstrahl ist tagsüber bis zu 5 m und nachts bis zu 100 m weit zu sehen.

Jegliche davon abweichende Nutzung ist nicht zweckmäßig und kann zu Sachschäden oder sogar Körperverletzungen führen. Das Gerät ist ausschließlich im Einklang mit der vorliegenden Bedienungsanleitung zu nutzen. Der Hersteller haftet nicht für Schäden, die durch eine unsachgemäße Verwendung entstehen.

ACHTUNG! Das Gerät ist kein Messgerät im Sinne des Gesetzes „Messrecht“.

2. ALLGEMEINE SICHERHEITSBEDINGUNGEN

Beim Besitzer und Benutzer liegt die Pflicht, die nachstehenden Regeln zu lesen, zu verstehen und einzuhalten:



WICHTIG: Bitte lesen Sie diese Anweisungen sorgfältig durch. Bitte beachten Sie insbesondere die Anforderungen für den sicheren Gebrauch sowie die Warn- und Vorsichtshinweise. Verwenden Sie das Produkt ordnungsgemäß und mit Sorgfalt für den Zweck, für den es bestimmt ist. Andernfalls kann es zu Schäden und/oder Verletzungen sowie zum Verlust der Garantie kommen. Bitte bewahren Sie dieses Handbuch für die weitere Verwendung an einem sicheren Ort auf. Wenn Sie das Gerät an eine andere Person weitergeben, geben Sie dieser auch das Benutzerhandbuch mit.

- Verwenden Sie das Gerät ausschließlich zu dem Zweck, zu dem es ausgelegt wurde.
- Halten Sie das Gerät fern von Wärmequellen, direkter Sonneneinstrahlung, Feuchtigkeit (keinesfalls in flüssige Stoffe eintauchen) sowie von scharfen Kanten. Gerät nicht mit feuchten Händen bedienen.
- Eingeschaltetes Gerät nicht unbeaufsichtigt lassen. Vor dem Verlassen des Raums ist das Gerät immer auszuschalten.
- Überprüfen Sie regelmäßig, ob das Gerät nicht beschädigt ist. Im Fall einer Beschädigung ist die Nutzung des Geräts zu unterbrechen.
- Im Hinblick auf die Sicherheit von Kindern sollten keine Verpackungsteile (Plastikbeutel, Kartons, Styropor etc.) frei zugänglich liegen gelassen werden.

WARNUNG

Kinder nicht mit der Folie spielen lassen. Erstickungsgefahr!

Dieses Gerät ist nicht für den Gebrauch durch Personen mit eingeschränkten physischen, sensorischen oder geistigen Fähigkeiten oder mangelnder Erfahrung und/oder Fertigkeiten bestimmt, es sei denn, sie werden dabei von Personen begleitet und beaufsichtigt, die für ihre Sicherheit verantwortlich sind, oder eine präzise Gebrauchsanleitung dieses Geräts erhalten und das daraus folgende Risiko verstanden haben. Nur Kinder über 8 Jahre dürfen das Gerät ausschließlich unter Aufsicht der für ihre Sicherheit verantwortlichen Person verwenden, oder dann, wenn sie eine präzise Gebrauchsanleitung dieses Geräts erhalten und das daraus folgende Risiko verstanden haben. Kinder dürfen nicht mit dem Gerät spielen.

SICHERHEITSMITTEILUNGEN

ACHTUNG! Laserlicht ist gefährlich für Ihr Augenlicht. Richten Sie den Laserstrahl während des Gebrauchs nicht auf Menschen oder Tiere oder auf reflektierende Oberflächen, da dies zu einer Schädigung des Sehvermögens führen kann. Blicken Sie niemals direkt in den Laserstrahl.

Verwenden Sie das Produkt nicht in einer explosiven Atmosphäre oder in der Nähe von brennbaren Materialien oder Feuerquellen. Setzen Sie das Produkt keinen hohen Temperaturen aus. Setzen Sie das Produkt keinen Erschütterungen und/oder Stößen aus. Schalten Sie die Wasserwaage während des Transports immer aus und schieben Sie den Verriegelungstaste Nr. 9 in die Position "Lock". Transportieren oder lagern Sie das Produkt nicht zusammen mit anderen Werkzeugen.

Für die Stromversorgung werden hochwertige Alkalibatterien empfohlen. Ersetzen Sie die Batterien immer als kompletten Satz. Wenn das Produkt über einen längeren Zeitraum gelagert werden soll, entfernen Sie die Batterien aus dem Produkt, um ein Auslaufen des Elektrolyts und eine Beschädigung des Geräts zu vermeiden.

3. VERWENDUNG

Einbau der Batterie

Öffnen Sie die Abdeckung des Batteriefachs. Legen Sie die Batterien entsprechend der angegebenen Polarität ein. Schließen Sie den Deckel.

Messungen

Die Laser-Wasserwaage kann zur Bestimmung der Horizontale, des Lots und/oder der Horizontale und des Lots verwendet werden. Drücken Sie Taste 1, um den horizontalen Laserstrahl zu aktivieren. Drücken Sie Taste 2, um den vertikalen Laserstrahl zu aktivieren. Die LEDs neben den Tasten leuchten auf, wenn die einzelnen Strahlen aktiviert sind. Um den Kreuzstrahl anzuzeigen, drücken Sie beide Tasten Nr. 1 und 2. Um sie zu deaktivieren, drücken Sie die entsprechenden Tasten erneut. Dank des drehbaren Sockels ist es möglich, den Laser während des Betriebs zu drehen und die vertikale Strahllinie mit einer festen horizontalen Linie zu verschieben.

Selbstnivellierung

Um die Selbstnivellierungsfunktion zu aktivieren, schieben Sie die Taste Nr. 9 in die Position UNLOCK. Die vertikalen und/oder horizontalen Laserstrahlen nivellieren sich dann in einem Bereich von bis zu 4° selbst. Vermeiden Sie im Selbstnivelliermodus eine vertikale und horizontale Neigung des Lasernivelliergeräts von mehr als 4°.

Um die Selbstnivellierung zu deaktivieren, schieben Sie die Taste Nr. 9 in die Position LOCK. Das Produkt sollte auch in dieser Position gelagert und transportiert werden.

Betrieb mit Stativ

Die Laser-Wasserwaage hat ein 1/2" (F)-Gewinde an der Unterseite des Drehsockels zur Befestigung eines Stativs oder einer Halterung, die nicht im Lieferumfang enthalten sind (F) unterhalb des Drehfußes, so dass ein Stativ oder eine Halterung darauf geschraubt werden kann, die nicht im Lieferumfang enthalten ist. Schrauben Sie die Wasserwaage auf das Stativ, bis Sie einen Widerstand spüren. Stellen Sie das Stativ fest auf den Boden, um zu verhindern, dass es während der Arbeit umkippt.

4. TECHNISCHE DATEN

Index	HT4M070
Umfang der Arbeiten	10 m
Laser-Farbe	rot
Selbstnivellierung	√
Arbeitsbereich mit Selbstnivellierungs-Funktion	-/+ 4°
Selbstnivellierende Verriegelung	√
Messungen	Horizontal / vertikal / horizontal und vertikal
Genauigkeit	0,5mm / m
Wellenlänge	650nm
Laserleistung	<1mW
Genauigkeitsklasse	II
Stromversorgung	2xAA 1,5V
Betriebstemperaturbereich	0~ +40°C
Temperaturbereich bei Lagerung	-20~ +60°C
Betriebstemperaturbereich	0~ +40°C
Temperaturbereich bei Lagerung	-20~ +60°C

5. INSTANDHALTUNG

5.1. Batteriewechsel

Tauschen Sie die Batterien aus, wenn Sie eine nachlassende Leistung des Laserstrahls feststellen. Öffnen Sie dazu den Deckel und nehmen Sie die verbrauchten Batterien heraus. Setzen Sie neue 2xAA 1,5V-Batterien an deren Stelle ein. Achten Sie auf die richtige Polarität. Verwenden Sie keine Mischung aus gebrauchten und neuen Batterien. Die Batterien sollten in ganzen Chargen ausgetauscht werden. Entsorgen Sie verbrauchte Batterien entsprechend den örtlichen Vorschriften für diese Art von Abfällen.

5.2. Wartung und Lagerung

Bei Bedarf ein weiches Tuch verwenden, um die Oberfläche des Geräts abzuwischen. Es dürfen keine organischen Lösungsmittel oder Scheuermittel verwendet werden, die zur Korrosion oder Auflösung des Gehäuses führen können. Tauchen Sie das Gerät nicht in Wasser ein. Lagern Sie das Produkt an einem trockenen, gut belüfteten und schattigen Ort, fern von Kindern und unbefugten Personen. Bewahren Sie das Gerät in der Position LOCK auf. Für eine langfristige Lagerung sollten Sie die Batterien entfernen.


EN

USER'S MANUAL
RED LASER LEVEL 10M
HT4M070

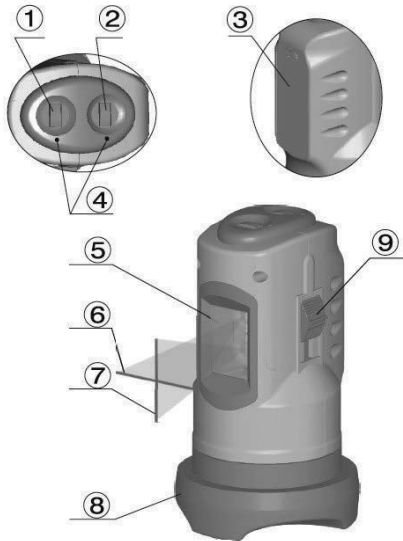
Thank you for purchasing our Product. Manufactured to a high standard this product will, if used according to these instructions and properly maintained, give you years of trouble free performance.



ATTENTION!
Laser radiation
Do not stare into the beam or view directly with optical instruments
Laser product class 2
Wave length: 635nm
Max output < 1mw



EN 60825-1:2014



No.	Nazwa
1.	Horizontal beam on/off button
2.	Vertical beam on/off button
3.	Battery compartment cover
4.	LEDs indicating the laser beam is on
5.	Laser window
6.	Horizontal laser beam
7.	Vertical laser beam
8.	Rotating base
9.	LOCK / UNLOCK button to activate self-levelling function

TABLE OF CONTENTS

1. General information
2. General safety conditions
3. Use
4. Technical specifications
5. Maintenance
 - 5.1. Battery replacement
 - 5.2. Maintenance and storage

ENVIRONMENTAL PROTECTION



Symbol indicating separate collection of electrical and electronic equipment waste. Used electrical appliances are secondary raw materials - they must not be disposed of in household waste, as they contain substances hazardous to human health and the environment! Please actively help us to manage natural resources and protect the environment by handing over used equipment to the waste electrical equipment storage point. To reduce the amount of waste disposed of, it is necessary to reuse, recycle or recover it in another form.

1. GENERAL INFORMATION

The laser level displays light lines on the surface. As a result, it is widely used in construction, renovation and finishing works. The device is intended for indoor domestic use and must not be used for commercial use. The laser beam can be seen within 5m during the day or 100m at night.

Any other use is not intended and may lead to property damage or even personal injury. Use the device only in accordance with this manual. The manufacturer does not assume any liability for damage caused by improper use.

NOTE! The device is not a measuring device within the meaning of the "Measurement Law".

GENERAL SAFETY CONDITIONS

It is within the scope of the owner and user's responsibility to read, understand and follow these rules:



IMPORTANT: Please read this manual carefully. Please pay special attention to the requirements of safe use, warnings and notices. Use the product correctly and carefully for the purpose for which it is intended. Failure to do so may cause damage and/or harm to health and will void the warranty. Please keep this manual in a safe place for further use. When passing the device on to another person, also give them the user manual.

- Please use the device only for the purpose intended for the device.
- Please keep the device away from heat, direct sunlight, moisture (under no circumstances immerse in liquid substances) and sharp edges. Do not operate the device with wet hands.
- Do not leave the device running unattended. Always switch off the unit before leaving the room.
- Check regularly that the device is not damaged. If damage is detected, stop using the device.
- For the safety of children, please do not leave any freely accessible parts of the packaging (plastic bags, cartons, polystyrene, etc.).

WARNING

Don't let the kids play with the foil. Danger of suffocation!

This device is not intended for use by persons with reduced physical, sensory or mental capabilities or lack of experience and/or skills, unless such persons are accompanied and supervised by persons responsible for their safety or have received precise instructions for the device usage and understand the risks involved. Children may only use this device if they are over 8 years old and under the supervision of a person responsible for their safety or if they have received instructions for use of this device and understand the risks involved. Children cannot play with this device.

SAFETY INFORMATION

NOTE! Laser light is hazardous to the eyesight. During use, do not point the laser beam towards people or animals, or towards reflective surfaces, as this may cause damage to the eyesight. Never look directly into the laser beam.

Do not use the product in an explosive atmosphere or near flammable materials or sources of fire. Do not expose the product to high temperatures. Do not subject the product to shocks and/or impacts. Always switch off the level during transport and move the locking button 9 to the Lock position. Do not transport or store the product with other tools.

High grade alkaline batteries are recommended for power supply. Always replace batteries as a complete set. If the product is to be stored for a long period of time, remove the batteries from the product in order to prevent electrolyte leakage and damage to the device.

3. USE

Battery installation

Open the battery compartment cover. Install batteries according to the polarity indicated. Close the cover.

Measurement

The laser level can be used to determine level, plumb line and/or level & plumb line.

Press button 1 to activate the horizontal laser beam. Press button 2 to activate the vertical laser beam. LEDs next to the buttons will light when the individual beams are activated. To display the cross beam, press both buttons 1 and 2. To deactivate them, press the

corresponding buttons again. Thanks to the rotating base, it is possible to rotate the laser during operation, shifting the vertical beam line with a fixed horizontal line.

Self-levelling

To activate the self-levelling function, push button 9 to the UNLOCK position. The vertical and/or horizontal laser beams will then self-level within a range of up to 4°. Avoid tilting the laser level more than 4° vertically and horizontally in self-levelling mode.

To deactivate the self-levelling option, move button 9 to the LOCK position. The product should also be stored and transported in this position.

Working with a tripod

The laser level has a 1/2" (F) thread on the underside of the rotating base for attaching a tripod or bracket, which are not included in the product. Screw the level onto the tripod until you feel the resistance. Place the tripod firmly on the ground to prevent it from toppling over during operation.

4. TECHNICAL SPECIFICATION

Index	HT4M070
Scope of work	10 m
Laser colour	red
Self-levelling	√
Working range with self-levelling function	-/+ 4°
Self-levelling lock	√
Measurement	Horizontal / vertical / horizontal & vertical
Accuracy	0.5mm / m
Wavelength	650nm
Laser power	<1mW
Accuracy class	II
Power supply	2xAA 1,5V
Operating temperature range	0~ +40°C
Storage temperature range	-20~ +60°C

5. MAINTENANCE

5.1. Battery replacement

Replace the batteries if you notice a weakening of the laser beam power. To do this, open the cover and pull out the used batteries. Insert new 2xAA 1.5V batteries in their place. Ensure correct polarity. Do not use mixed used and new batteries. Batteries should be replaced in whole batches. Dispose of used batteries according to local regulations for such waste.

5.2. Maintenance and storage

If necessary, use a soft cloth to wipe off the surface of the unit. Do not use organic solvents or abrasives that may cause corrosion or dissolution of the housing. Do not immerse the device in water. Store the product in a dry, well-ventilated and shaded place away from children and unauthorised persons. Keep the unit switched off, in the LOCK position. For long-term storage, remove the batteries.

RU

ИНСТРУКЦИЯ ПОЛЬЗОВАТЕЛЯ ЛАЗЕРНЫЙ УРОВЕНЬ КРАСНЫЙ 10М HT4M070

Спасибо за покупку нашего продукта. Данный продукт изготовлен в соответствии с высокими стандартами и даст Вам годы бесперебойной работы, если он используется в соответствии с настоящей инструкцией и должным образом сервисуется.

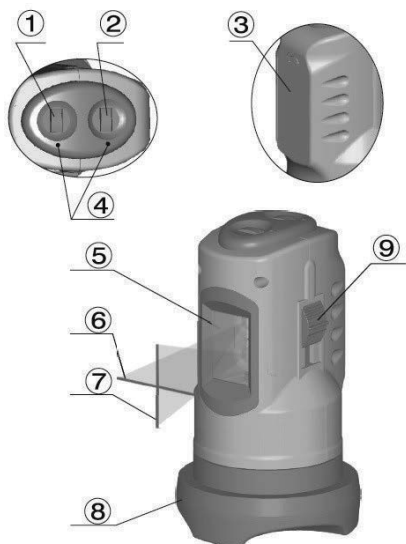


ВНИМАНИЕ!

Лазерное излучение
не смотреть на луч
лазерное устройство класса 2
длина волны: 635 nm
мощность лазера < 1 mW



EN 60825-1:2014



1.	Кнопка включения / выключения горизонтального луча
2.	Кнопка включения / выключения вертикального луча
3.	Крышка батарейного отсека
4.	Светодиоды, указывающие на включение лазерного луча
5.	Лазерное окно
6.	Горизонтальный лазерный луч
7.	Вертикальный лазерный луч
8.	Поворотное основание
9.	Кнопка LOCK / UNLOCK для включения функции самостоятельного выравнивания

ОГЛАВЛЕНИЕ

1. Общая информация
2. Общие условия безопасности
3. Использование
4. Техническая спецификация
5. Консервация
 - 5.1. Замена батареи
 - 5.2. Обслуживание и хранение

ОХРАНА ОКРУЖАЮЩЕЙ СРЕДЫ



Символ, указывающий на отдельный сбор отработанного электрического и электронного оборудования. Использованные электроприборы являются вторичным сырьем-не выбрасывайте их в контейнеры для бытовых отходов, поскольку они содержат вещества, опасные для здоровья человека и окружающей среды! Мы просим Вас оказать активную помощь в экономном обращении с природными ресурсами и охране окружающей среды, передав использованное оборудование в пункт хранения использованных электрических приборов. Чтобы ограничить количество удаляемых отходов, необходимо их повторно использовать, перерабатывать или утилизировать в другой форме.

1. ОБЩАЯ ИНФОРМАЦИЯ

Лазерный уровень отображает световые линии на поверхности. Благодаря этому он находит широкое применение во время строительных, ремонтных или отделочных работ. Устройство предназначено для домашнего использования в помещении и не может применяться для коммерческого использования. Лазерный луч виден в радиусе 5 м днем или 100 м ночью.

Любые другие способы использования не являются преднамеренными и могут привести к повреждению имущества или даже к травме. Используйте прибор только в соответствии с настоящим руководством по эксплуатации. Производитель не несет никакой ответственности за ущерб, причиненный неправильным использованием или использованием не по назначению.

ВНИМАНИЕ! Прибор не является измерительным прибором в соответствии с законом "Закон об измерениях".

2. ОБЩИЕ УСЛОВИЯ БЕЗОПАСНОСТИ

Владельцу и пользователю устройства необходимо прочитать, понять и соблюдать следующие правила:



ВАЖНО: Пожалуйста, внимательно прочитайте эту инструкцию. Пожалуйста, обратите особое внимание на требования безопасного использования, предупреждений и замечаний. Используйте продукт правильно и внимательно и только для целей, для которых он был предназначен. Несоблюдение этого требования может привести к повреждению и/или повреждению здоровья и аннулировать гарантию. Пожалуйста, храните инструкцию в безопасном месте для дальнейшего использования. Передавая устройство другому человеку, также дайте ему руководство по эксплуатации.

- Пожалуйста, используйте устройство только для целей, предусмотренных для устройства.
- Держите прибор подальше от тепла, прямых солнечных лучей, влаги (ни в коем случае не погружайте его в жидкие вещества) и острых краев. Пожалуйста, не используйте прибор влажными руками.
- Не оставляйте рабочее устройство без присмотра. Всегда выключайте прибор перед выходом из помещения.
- Регулярно проверяйте прибор на наличие повреждений. При обнаружении повреждений прекратите использование прибора.
- Для безопасности детей, пожалуйста, не оставляйте свободно доступные части упаковки (пластиковые пакеты, коробки, пенополистирол и т. д.).

ПРЕДУПРЕЖДЕНИЕ:

Не позволяйте детям играть с фольгой. Опасность удушья!

Это устройство не предназначено для использования лицами с ограниченными физическими, психическими или умственными способностями, а также с отсутствием опыта и / или компетенции. За исключением случаев, если эти лица сопровождаются и находятся под постоянным присмотром ответственных за их безопасность лиц или получили точные инструкции по использованию этого устройства, и поняли связанные с этим риски. Дети могут использовать это устройство только в возрасте старше 8 лет и под наблюдением лица, ответственного за его безопасность, или если они получили инструкции по использованию этого устройства и поняли возникающие риски. Дети не могут играть с этим устройством.

Информация о безопасности

ВНИМАНИЕ! Лазерный свет представляет опасность для зрения. Во время использования не направляйте лазерный луч на людей или животных или поверхности, отражающие луч света, так как это может привести к повреждению зрения. Никогда не смотрите прямо на лазерный луч.

Не используйте продукт во взрывоопасной атмосфере или вблизи легко воспламеняющихся материалов или источников огня. Не подвергайте изделие воздействию высоких температур. Не подвергайте изделие воздействию ударов и / или тряски. Во время транспортировки всегда выключайте уровень и перемещайте кнопку блокировки № 9 в положение Lock. Не транспортируйте и не храните продукт с другими инструментами.

Для питания рекомендуется использовать высококлассные щелочные батареи. Всегда заменяйте батарейки целыми комплектами. При длительном хранении изделия необходимо достать из него батарейки, что предотвратит излияние электролита и повреждение прибора.

3. ИСПОЛЬЗОВАНИЕ

Установка батареи

Откройте крышку батарейного отсека. Установите батареи в соответствии с указанной полярностью. Закройте крышку.

Измерение

Лазерный уровень позволяет определить горизонталь, вертикаль и / или горизонталь и вертикаль.

Кнопка № 1 запускает горизонтальный лазерный луч. Кнопка № 2 запускает вертикальный лазерный луч. При запуске отдельных лучей рядом с кнопками загораются светодиоды (LED). Для отображения перекрестного луча нажмите обе кнопки № 1 и 2. Чтобы отключить их, снова нажмите соответствующие кнопки. Благодаря вращающейся базе можно вращать лазер во время работы, перемещая линию вертикального луча на постоянной горизонтальной линии.

Автоматическое выравнивание

Для запуска автоматического выравнивания нажмите кнопку № 9 в положение UNLOCK. Тогда вертикальные и/или горизонтальные лазерные лучи будут самостоятельно выравниваться в диапазоне до 4°. Избегайте наклона лазерного уровня более чем на 4° по вертикали и горизонтали в режиме самостоятельного выравнивания.

Чтобы отключить функцию автоматического выравнивания, переместите кнопку № 9 в положение LOCK. В таком положении вы также должны хранить и транспортировать продукт.

Работа со штативом

Лазерный уровень в нижней части вращающейся базы имеет резьбу? " [F], позволяющую привинчивать к ней штатив или кронштейн, которые не являются частью оборудования. Привинтите уровень к штативу до ощутимого сопротивления. Установите штатив на землю, чтобы предотвратить его опрокидывание во время работы.

4. ТЕХНИЧЕСКОЕ ОПИСАНИЕ

Индекс	HT4M070
Диапазон работы	10m
Цвет лазера	красный
Самостоятельное выравнивание	✓
Рабочий диапазон с функцией самовыравнивания	-/+ 4°
Саморегулирующая блокировка	✓
Измерение	ГорГоризонталь, вертикаль, горизонталь и вертикаль
Точность	0,5mm / m
Длина волны	650nm
Мощность лазера	<1mW
Уровень точности	II
Питание	2xAA 1,5V
Диапазон температуры работы	0~ +40°C
Диапазон температуры хранения	-20~ +60°C

5. ХРАНЕНИЕ

5.1. Смена батареи.

Если вы заметили ослабление мощности лазерного луча, замените батареи. Для этого откройте крышку и достаньте использованные батареи. На их место установите новые батареи 2xAA 1,5 V. Обратите внимание на правильную полярность. Не используйте аккумуляторы, смешанные с использованными и новыми. Батареи следует заменять целыми партиями. Утилизируйте использованные батареи в соответствии с рекомендациями местных законов о таких отходах.

5.2. Обслуживание и хранение.


При необходимости используйте мягкую ткань, чтобы вытереть поверхность устройства. Не используйте органические растворители или абразивы, которые могут вызвать коррозию или растворение корпуса. Не погружайте прибор в воду. Храните продукт в сухом, хорошо проветриваемом и темном месте вдали от детей и посторонних лиц. Держите устройство выключенным, в положении LOCK. Для длительного хранения батареи должны быть извлечены.

FR

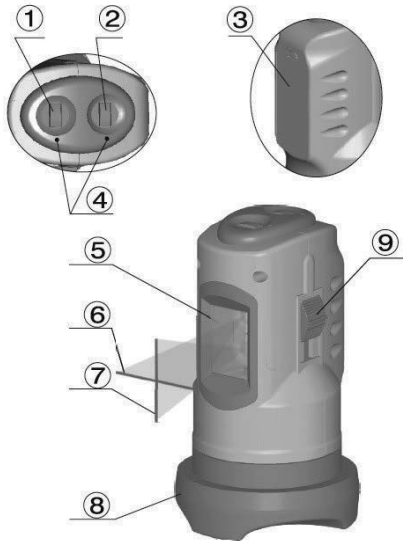
**MANUEL D'UTILISATION
NIVEAU À BULLE À LASER ROUGE 10M
HT4M070**



ATTENTION!
Rayonnement laser
Ne pas regarder dans le faisceau
ou voir directement avec des instru-
ments optiques
Produit laser classe 2
Longueur d'onde : 635 nm
Sortie max < 1mw



EN 60825-1:2014



No.	Nazwa
1.	Bouton marche/arrêt du faisceau horizontal
2.	Bouton marche/arrêt du faisceau vertical
3.	Couvercle du compartiment à piles
4.	LEDs indiquant que le faisceau laser soit activé
5.	Fenêtre laser
6.	Faisceau laser horizontal
7.	Faisceau laser vertical
8.	Base pivotante
9.	Bouton LOCK / UNLOCK pour activer la fonction de auto-nivellement

TABLE DES MATIÈRES

1. Généralités
2. Conditions générales de sécurité
3. Utilisation
4. Spécification technique
5. Maintenance
 - 5.1. Remplacement de piles
 - 5.2. Entretien et stockage

PROTECTION DE L'ENVIRONNEMENT



Le symbole indiquant la collecte sélective des équipements électriques et électroniques usagés. Tous les appareils électriques usagés sont des matériaux recyclables - ne pas jeter pas dans les poubelles ménagères, car ils contiennent des substances dangereuses pour la santé humaine et l'environnement ! Nous vous remercions de contribuer activement à la gestion économique des ressources naturelles et de protéger l'environnement naturel en remettant l'appareil usagé à un centre de stockage des appareils électriques usagés autorisé. Pour diminuer la quantité de déchets éliminés il faut les réutiliser, recycler ou récupérer sous une autre forme.

1. GÉNÉRALITÉS

Le niveau à bulle laser affiche des lignes lumineuses sur la surface. C'est pourquoi il est largement utilisé dans les travaux de construction, de rénovation et de finition. Le dispositif est destiné à l'usage domestique intérieur et ne doit pas être utilisé à des fins commerciales. Le faisceau laser est visible dans un rayon de 5 m le jour et de 100 m la nuit.

Toute autre utilisation non prévue dans le présent manuel est interdite et peut causer des dommages matériels ou des blessures corporelles. Utiliser le dispositif conformément au présent manuel d'utilisation. Le fabricant décline toute responsabilité pour les dommages causés par une utilisation autre que celle prévue dans le manuel.

ATTENTION ! Le dispositif n'est pas un instrument de mesure au sens de la loi « droit de mesure ».

2. CONDITIONS DE SÉCURITÉ GÉNÉRALES

Le propriétaire et l'utilisateur sont obligés de lire, comprendre et respecter les règles suivantes :



IMPORTANT : Veuillez lire attentivement ces instructions. Veuillez prêter une attention particulière aux exigences d'une utilisation sûre, aux avertissements et aux mises en garde. Utilisez le produit correctement et avec soin pour l'usage auquel il est destiné. Le non-respect de cette consigne peut entraîner des dommages et/ou des blessures et annule la garantie. Veuillez conserver la notice dans un endroit sûr pour une utilisation ultérieure. Lorsque vous transmettez l'appareil à une autre personne, remettez-lui également la notice d'utilisation.

- Utiliser le dispositif uniquement pour les fins pour lesquelles il a été conçu.
- Conserver le dispositif loin des sources de chaleur, des rayons de soleil, de l'humidité (ne jamais l'immerger dans des liquides) et des arêtes vives. Ne pas manipuler le dispositif avec les mains mouillées.
- Ne pas laisser travailler le dispositif sans surveillance. Avant de quitter le local, éteindre toujours le dispositif.
- Vérifiez régulièrement que le dispositif n'est pas endommagé. Si des dommages sont détectés, cessez d'utiliser le dispositif.
- Pour la sécurité des enfants, veillez à ne pas laisser des éléments d'emballage librement disponibles (sacs en plastique, boîtes en carton, polystyrène, etc.).

AVERTISSEMENT

Ne pas laisser les enfants jouer avec le film plastique. Risque d'étouffement !

Le dispositif n'est pas destiné à être utilisé par des personnes ayant des capacités physiques, sensorielles ou mentales réduites ou manque d'expérience et / ou de compétences, à moins qu'elles ne soient accompagnées et supervisées par des personnes responsables de leur sécurité ou aient reçu des instructions précises sur l'utilisation de ce dispositif et aient compris le risque. Les enfants à partir de 8 ans et sous surveillance d'une personne responsable de leur sécurité ou qui ont reçu les instructions d'utilisation de ce dispositif et ont compris les risques encourus peuvent utiliser ce dispositif. Les enfants ne peuvent pas jouer avec ce dispositif.

CONSIGNES DE SÉCURITÉ

ATTENTION ! La lumière laser est dangereuse pour votre vue. Pendant l'utilisation, ne dirigez pas le faisceau laser vers des personnes ou des animaux, ou vers des surfaces réfléchissantes, car cela pourrait endommager votre vue. Ne regardez jamais directement dans le faisceau laser.

N'utilisez pas le dispositif dans une atmosphère explosive ou à proximité de matériaux inflammables ou de sources de feu. N'exposez pas le dispositif à des températures élevées. Ne soumettez pas le dispositif à des chocs et/ou des impacts. Éteignez toujours le niveau à bulle pendant le transport et mettez le bouton de verrouillage 9 en position de verrouillage. Ne transportez pas ni ne stockez pas le dispositif avec d'autres outils.

Des piles alcalines de haute qualité sont recommandées pour l'alimentation électrique. Remplacez toujours les piles par un jeu complet. Si le dispositif doit être stocké pendant une longue période, retirez les piles du produit afin d'éviter toute fuite d'électrolyte et tout dommage à l'appareil.

3. UTILISATION

Installation de la batterie

Ouvrez le couvercle du compartiment des piles. Insérez les piles en respectant la polarité indiquée. Fermez le couvercle.

Mesure

Le niveau à bulle laser peut être utilisé pour déterminer le niveau, le fil à plomb et/ou le niveau et le fil à plomb.

Appuyez sur le bouton 1 pour activer le faisceau laser horizontal. Appuyez sur le bouton 2 pour activer le faisceau laser vertical. Les LED situées à côté des boutons s'allument lorsque les faisceaux individuels sont activés. Pour afficher le faisceau transversal, appuyez sur les deux boutons 1 et 2. Pour les désactiver, appuyez à nouveau sur les boutons correspondants. Grâce à la base rotative, il est possible de faire pivoter le laser pendant le fonctionnement, en déplaçant la ligne verticale du faisceau avec une ligne horizontale fixe.

Auto-nivellement

Pour activer la fonction de auto-nivellement, mettez le bouton 9 en position UNLOCK. Les faisceaux laser verticaux et/ou horizontaux se mettent alors à niveau automatiquement dans une plage allant jusqu'à 4°. Évitez d'incliner le niveau laser de plus de 4° verticalement et horizontalement en mode auto-nivellement.

Pour désactiver l'option de mise à niveau automatique, mettez le bouton 9 en position LOCK. Le dispositif doit également être stocké et transporté dans cette position.

Travail avec un trépied

Le niveau laser est doté d'un filetage 1/2" (F) sur la face inférieure de la base pivotante pour la fixation d'un trépied ou d'un support, qui ne sont pas inclus dans le produit (F) sous la base pivotante, permettant de visser un trépied ou un support, qui ne sont pas inclus dans le produit. Vissez le niveau à bulle sur le trépied jusqu'à ce que vous sentiez une résistance. Placez le trépied fermement sur le sol pour éviter qu'il ne se renverse pendant le travail.

4. SPÉCIFICATIONS TECHNIQUES

Index	HT4M070
Portée du travail	10 m
Couleur laser	rouge
Auto-nivellement	√
Plage de travail avec fonction de auto-nivellement	-/+ 4°
Verrouillage auto-nivellement	√
Mesure	Horizontal / vertical / horizontal et vertical
Précision	0,5mm / m
Longueur d'onde	650nm
Puissance du laser	<1mW
Classe de précision	II
Alimentation	2xAA 1,5V
Plage de température de fonctionnement	0~ +40°C
Plage de température de stockage	-20~ +60°C

5. MAINTENANCE

5.1. Remplacement de piles

Remplacez les piles si vous constatez un affaiblissement de la puissance du faisceau laser. Pour ce faire, ouvrez le couvercle et retirez les piles usagées. Insérez de nouvelles piles 2xAA 1,5V à leur place. Respectez la polarité. N'utilisez pas de mélange de piles usagées et de piles neuves. Les piles doivent être remplacées par lots entiers. Mettez les piles usagées au rebut conformément aux réglementations locales relatives à ces déchets.

5.2. Entretien et stockage

Si nécessaire, utilisez un chiffon doux pour essuyer la surface du dispositif. N'utilisez pas de solvants organiques ou de matériaux abrasifs qui pourraient corroder ou dissoudre le boîtier. N'immergez pas le dispositif dans l'eau. Stockez le dispositif dans un endroit sec, bien ventilé et ombragé, hors de portée des enfants et des personnes non autorisées. Stockez le dispositif éteint, en position LOCK. Pour un stockage à long terme, retirez les piles.

LV

LIETOTĀJA ROKASGRĀMATA SARKANAIS LĀZERA LĪMENIS 10M HT4M070

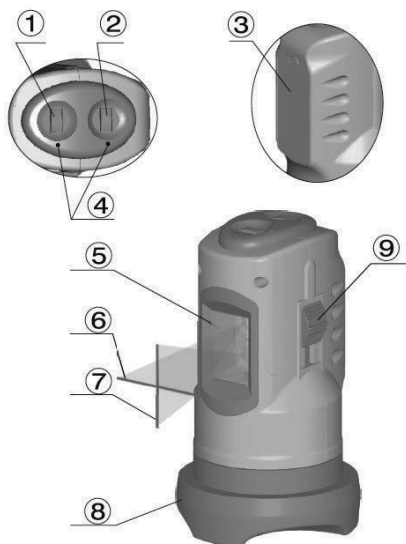


UZMANĪBU!

Lāzera starojums
Neskaties stauri un neskaties tieši ar
optiskajiem instrumentiem
Lāzera izstrādājumu klase 2
Viļņu garums: 635nm
Maksimālā izeja < 1mw



EN 60825-1:2014



1.	Horizontālās gaismas ieslēgšanas / izslēgšanas poga
2.	Vertikālās gaismas ieslēgšanas / izslēgšanas poga
3.	Akumulatora nodalījuma vāks
4.	LED diodes, kas norāda uz lāzera gaismas ieslēgšanu
5.	Lāzera logs
6.	Horizontālā lāzera gaisma
7.	Vertikālā lāzera gaisma
8.	Grozāma pamatne
9.	LOCK / UNLOCK poga pašlīmeņošanas funkcijas aktivizēšanai

SATURA RĀDĪTĀJS

1. Galvenā informācija
2. Vispārīgi drošības nosacījumi
3. Izmantošana
4. Tehniskās specifikācijas
5. Apkope
 - 5.1. Akumulatora maiņa
 - 5.2. Apkope un uzglabāšana

VIDES AIZSARDŽĪBA



Simbols, kas norāda uz lietotu elektrisko un elektronisko iekārtu selektīvu savākšanu. Izlietotās elektroierīces ir pārstrādājami materiāli - nemetiet tos sadzīves atkritumu konteineros, jo tajos ir vielas, kas ir bīstamas cilvēku veselībai un videi! Aktīvi palīdziet ekonomiski pārvaldīt dabas resursus un aizsargājiet dabisko vidi, nododot lietoto ierīci nolietotu elektrisko ierīču uzglabāšanas vietā. Lai samazinātu apglabājamo atkritumu daudzumu, ir nepieciešams atkārtoti izmantot, pārstrādāt vai reģenerēt citā veidā.

1. GALVENĀ INFORMĀCIJA

Lāzera līmeņrādis parāda gaismas līnijas uz virsmas. Pateicoties tam, to plaši izmanto celtniecības, atjaunošanas un apdares darbu laikā. Ierīce ir paredzēta lietošanai iekštelpās, bet nav komerciālai lietošanai. Lāzera gaisma ir redzama 5 metru attālumā dienā vai 100 metru attālumā naktī.

Jebkura cita izmantošana nav paredzēta un var izraisīt trausuma bojājumus vai pat miesas bojājumus. Lietojiet ierīci tikai saskaņā ar šo lietošanas instrukciju. Ražotājs neuzņemas nekādu atbildību par bojājumiem, kas radušies lietojuma, kas nav paredzēts, izmantošanas dēļ.

UZMANĪBU! Ierīce nav mērinstruments "Mērījumu likuma" izpratnē.

2. VISPĀRĪGI DROŠĪBAS NOSACĪJUMI

Ipašnieka un lietotāja pienākums ir izlasīt, saprast un ievērot šos noteikumus:



SVARĪGI! Uzmanīgi izlasiet šo rokasgrāmatu. Pievērsiet īpašu uzmanību drošas lietošanas prasībām, brīdinājumiem un piesardzības pasākumiem. Izmantojiet izstrādājumu pareizi un uzmanīgi paredzētajiem mērķiem. Pretējā gadījumā var tikt nodarīts kaitējums un / vai pasliktinājusies veselība, un garantija tiek anulēta. Glabājiet šo rokasgrāmatu drošā vietā turpmākai uziņai. Ja nododat ierīci kādam citam, dodiet viņam arī lietošanas instrukciju.

- Izmantojiet ierīci tikai tam paredzētajam mērķim.
- Sargājiet ierīci no karstuma, tiešiem saules stariem, mitruma (nekad neiegremdējiet to šķidrās vielās) un asām malām. Nelietojiet ierīci ar mitrām rokām.
- Neatstājiet ierīci bez uzraudzības. Pirms izešanas no istabas vienmēr izslēdziet ierīci.
- Regulāri pārbaudiet, vai ierīcei nav bojājumu. Ja tiek konstatēti bojājumi, pārtrauciet ierīces lietošanu.
- Bērnu drošībai neatstājiet iepakojuma daļas brīvi pieejamas (plastmasas maisiņi, kartona kārbas, polistirols utt.).

BRĪDINĀJUMS

Neļaujiet bērniem spēlēties ar foliju. Nosmakšanas risks!

Šī ierīce nav paredzēta lietošanai personām ar ierobežotām fiziskām, maņu vai garīgām spējām vai pieredzes un / vai prasmju trūkumu, ja vien viņus nepavada un neuzrauga personas, kas ir atbildīgas par viņu drošību, vai ja viņi nav saņēmuši precīzus norādījumus par šīs ierīces lietošanu un saprast rezultātā šo risku. Bērni var izmantot šo ierīci tikai pēc 8 gadu vecuma un par viņu drošību atbildīgas personas uzraudzībā vai ja viņi ir saņēmuši šīs ierīces lietošanas instrukcijas un saprot ar to saistītos riskus. Bērniem nav atļauts spēlēties ar šo ierīci.

Drošības informācija

UZMANĪBU! Lāzera gaisma rada risku redzei. Lietošanas laikā nenovērsiet lāzera staru pret cilvēkiem vai dzīvniekiem vai atstarošām virsmām, jo tas var sabojāt redzi. Nekad neskatieties tieši uz lāzera staru.

Nelietojiet produktu sprādzienbīstamā vidē vai viegli uzliesmojošu materiālu vai uguns avotu tuvumā. Ierīce ir paredzēta lietošanai iekštelpās, bet nav komerciālai lietošanai. Nepakļaujiet izstrādājumu triecieniem. Transportēšanas laikā vienmēr izslēdziet līmeņrādi un pārvietojiet bloķēšanas pogu Nr. 9 slēdzenes pozīcijā. Nepārvadājiet un neglabājiet produktu kopā ar citiem instrumentiem.

Strāvas padevei ieteicams izmantot augstas klases sārma baterijas. Vienmēr nomainiet akumulatorus ar visiem komplektiem. Ilgstoši uzglabājot produktu, izņemiet no tā akumulatorus, kas novērsīs elektrolīta noplūdi un ierīces bojājumus.

3. LIETOŠANA

Akumulatora uzstādīšana

Atveriet akumulatora nodalījuma vāku. Ievietojiet akumulatoru atbilstoši norādītajai polaritātei. Aizveriet vāku.

Mērišana

Lāzera līmeņrādis ļauj noteikt horizontālo, vertikālo un / vai horizontālo un svērto.

Horizontālo lāzera staru aktivizē, nospiežot pogu nr. 1. Vertikālo lāzera staru aktivizē, nospiežot pogu 2. Pēc atsevišķu staru aktivizēšanas iedegas gaismas diodes blakus pogām. Lai parādītu šķērsstaru, nospiediet abas pogas nr. 1 un 2. Lai tos izslēgtu, vēlreiz nospiediet atbilstošās pogas. Pateicoties rotējošajai pamatnei, darbības laikā ir iespējams pagriezt lāzeru, pārvietojot vertikālā stara līniju ar nemainīgu horizontālu līniju.

Pašizlīdzinošs

Lai sāktu pašizlīdzināšanu, pārslēdziet pogu nr. 9 pozīcijā UNLOCK. Tad vertikālie un / vai horizontālie lāzera stari izlīdzināsies līdz 4°. Izlīdziniet lāzera līmeni vairāk nekā par 4° vertikāli un horizontāli pašizlīdzinošā režīmā.

Lai atspējotu pašlīmeņošanas iespēju, pārvietojiet pogu nr. 9 pozīcijā LOCK. Produkts arī jāuzglabā un jāpārvadā šādā stāvoklī.

Darbs ar statīvu

Lāzera līmeņim rotējošās pamatnes apakšpusē ir 1/2 "(F) vītne, kas ļauj pieskrūvēt tam statīvu vai rokturi, kas nav daļa no izstrādājuma piederumiem. Pieskrūvējiet līmeņrādi pie statīva, līdz jūtat pretestību. Novietojiet statīvu stabili uz zemes, lai darba laikā tas neapgāztos.

4. TEHNISKĀS SPECIFIKĀCIJAS

Indekss	HT4M070
Darba apjoms	10m
Lāzera krāsa	sarkana
Pašizlīdzinošs	✓
Darba diapazons ar pašizlīdzinošu funkciju	-/+ 4°
Pašizlīdzinoša slēdzene	✓
Mērišana	Horizontāli / vertikāli / horizontāli un vertikāli
Precizitāte	0,5 mm / m
Viļņa garums	650nm
Lāzera jauda	<1mW
Precizitātes klase	II
Jauda	2xAA 1,5V
Darba temperatūras diapazons	0~ +40°C
Uzglabāšanas temperatūras diapazons	-20~ +60°C
Диапазон температуры хранения	-20~ +60°C

5. APKOPE

5.1. Akumulatora maiņa

Nomainiet akumulatorus, ja pamanāt lāzera gaismas jaudas pavājināšanos. Lai to izdarītu, atveriet vāku un izņemiet izlietotās baterijas. To vietā ievietojiet jaunas 2xAA 1.5V baterijas. Pievērsiet uzmanību pareizai polaritātei. Nelietojiet sajauktas vecos un jaunus akumulatorus. Akumulatori jānomaina partijās. Izmetiet izlietotās baterijas saskaņā ar vietējiem noteikumiem attiecībā uz šādiem atkritumiem.

5.2. Apkope un uzglabāšana

Ja nepieciešams, noslaukiet ierīces virsmu ar mīkstu drānu. Nelietojiet organiskus šķīdinātājus vai abrazīvus materiālus, kas var korožēt vai izšķīdināt korpusu. Neiegremdējiet ierīci ūdenī. Uzglabājiet produktu sausā, labi vēdināmā un noēnotā vietā, prom no bērniem un nepiederošām personām. Turiet ierīci izslēgtu pozīcijā LOCK. Ilgstošai uzglabāšanai izņemiet baterijas.

