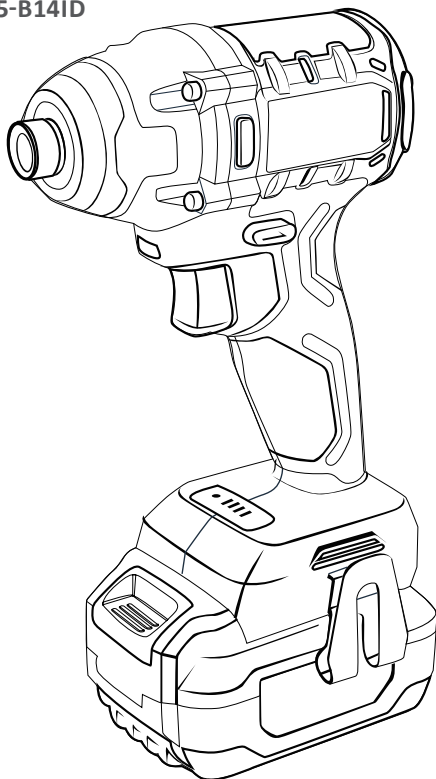




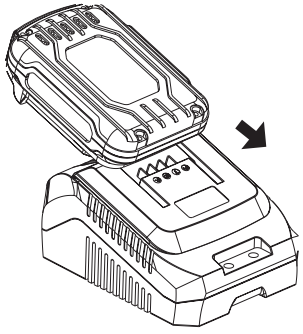
PL	ORIGINALNA INSTRUKCJA OBSŁUGI AKUMULATOROWA BEZSZCZOTKOWA ZAKRĘTARKA UDAROWA	59
EN	ORIGINAL USER MANUAL CORDLESS CORDLES BRUSHLESS IMPACT DRIVER	63
RU	ОРИГИНАЛЬНОЕ РУКОВОДСТВО ПОЛЬЗОВАТЕЛЯ АККУМУЛЯТОРНЫЙ БЕСЩЕТОЧНЫЙ УДАРНЫЙ ИМПУЛЬСНЫЙ ШУРУПОВЕРТ	67
DE	ORIGINAL-BENUTZERHANDBUCH AKKU-SCHLAGSCHRAUBER	71
UA	ОРИГІНАЛЬНА ІНСТРУКЦІЯ КОРИСТУВАННЯ ГВИНТОКРУТ БЕЗЩІТКОВИЙ УДАРНИЙ ІМПУЛЬСНИЙ АККУМУЛЯТОРНИЙ	75
CS	ORIGIÁLNI UŽIVATELSKÁ PŘÍRUČKA AKUMULÁTOROVÝ BEZKARTÁČOVÝ NÁRAZOVÝ NÁRAZ	79
SK	ORIGIÁLNY NÁVOD NA POUŽIVANIE AKUMULÁTOROVÝ BEZKUMOVÝ NÁRAZOVÝ NÁRAZ	83
FR	MANUEL D'UTILISATION ORIGINAL PERCEUSE VISSEUSE BRUSHLESS À PERCUSSION SANS FIL	87
ES	MANUAL DE USUARIO ORIGINAL TALADRO LLAVE DE IMPACTO SIN ESCOBILLAS Y SIN CABLE	91
HU	EREDETI FELHASZNÁLÓI ÚTMUTATÓ VEZETÉK NÉLKÜLI ÜTVECSAVARÓZÓ GÉP SZÉNKEFE NÉLKÜLI MOTORRAL	95
HR	ORIGINALNI PRIRUČNIK ZA UPOTREBU AKUMULATORSKI UDARNI STEZAČ – MOTOR BEZ ČETKICA	99
LT	ORIGINALUS NAUDOJIMO VADOVAS SMŪGIO TVARKYKLĖ	103
LV	ORIGIĀLĀ LIETOTĀJA ROKASGRĀMATA TRIECIENA VADĪTĀJS	107
EST	ORIGINAALKASUTUSUHEND LÕÕGI JUHT	111

AKUMULATOROWA BEZSZCZOTKOWA ZAKRĘTARKA UDAROWA

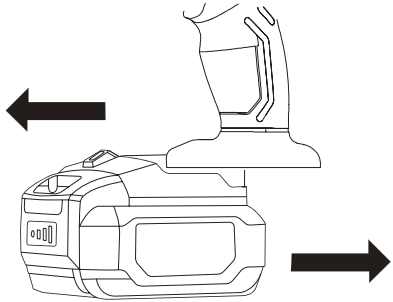
HT2E225-0ID
HT2E248-B224PID
HT2E255-B14ID



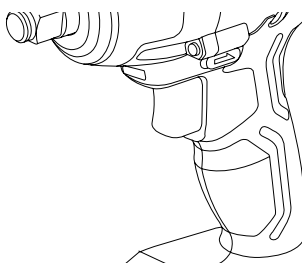
1



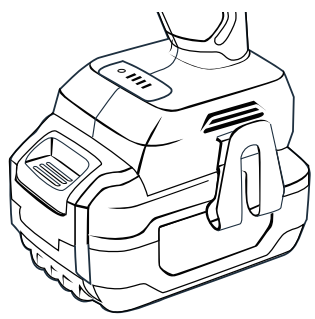
2



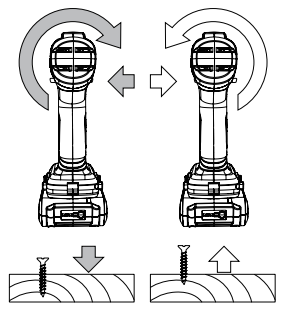
3



4



5



DEKLARACJA ZGODNOŚCI UE/WE EU/EC DECLARATION OF CONFORMITY

NR/NO.: 2024/014/CE/NA

Nazwa i adres producenta / Name and address of the manufacturer:

GTV POLAND S.A., ul. Przejazdowa 21, 05-800 Pruszków

Niniejsza deklaracja zgodności wydana zostaje na wyłączną odpowiedzialność producenta.
This declaration of conformity is issued under the sole responsibility of the manufacturer.

Przedmiot deklaracji / Object of declaration:

Opis Description	BEZSZCZOTKOWA ZAKRETARKA UDAROWA 200 Nm 18V/ CORDLESS BRUSHLESS IMPACT DRIVER 200 Nm 18V
Model Model	HT2E225-0ID HT2E255-B14ID HT2E248-B224IPD
Seria Serial number	SN-20XX_XX_2E225_00001-99999 SN-20XX_XX_2E255_00001-99999 SN-20XX_XX_2E248_00001-99999

Wymieniony powyżej przedmiot niniejszej deklaracji jest zgodny z odnośnymi wymaganiami unijnego prawodawstwa harmonizacyjnego oraz spełnia wymogi zasadnicze następujących dyrektyw:

The object of the declaration described above is in conformity with the relevant Union harmonisation legislation and fulfils all the relevant provisions of following directives:

Dyrektywa / Directive
Dyrektywa maszynowa / Machinery Directive MD 2006/42/EC Dyrektywa kompatybilności elektromagnetycznej EMC/ Electromagnetic compability Directive EMC 2014/30/UE Dyrektywa RoHS / Restriction of Hazardous Substances in Electrical and Electronic Equipment RoHS 2011/65/UE, 2015/863

Odniesienia do odnośnych norm zharmonizowanych, które zastosowano lub do innych specyfikacji technicznych, w stosunku do których deklarowana jest zgodność:

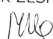
References to the relevant harmonized standards used or references to the other technical specifications in relation to which conformity is declared:

EN 62841-1:2015/A11:2022;
EN 62841-2-2: 2014;
EN IEC 55014-1:2021;
EN IEC 55014-2:2021;
EN IEC 63000:2018

Niniejsza deklaracja zgodności traci swoją ważność jeżeli maszyna zostanie zmieniona lub przebudowana bez zgody producenta. This declaration of conformity becomes invalid if the machine is changed or rebuilt without the manufacturer's agreement.

Artur Okjiński
DYREKTOR GENERALNY

KIEROWNIK ZESPOŁU CERTYFIKACJI


Monika Książkowska-Gocalska

GTV Poland S.A.
05-800 Pruszków, ul. Przejazdowa 21
REGON 361900451 KRS 0000938133
(87) NIP 5342505912

GTV Poland S.A.
Przejazdowa 21,
05-800 Pruszków, Poland
tel. +48 22 444 75 00
fax. +48 22 444 75 01
NIP (VATID) PL5342505912
nr rejestrowy BDO: 000046387
www.gtv.com.pl

PL Ogólne zasady bezpieczeństwa podczas użytkowania elektronarzędzi

OSTRZEŻENIE: Należy zapoznać się ze wszystkimi ostrzeżeniami i wytycznymi. Nieprzestrzeganie ostrzeżeń i wytycznych może doprowadzić do porażenia prądem elektrycznym, pożaru i/lub poważnych obrażeń.

Wszystkie ostrzeżenia i wytyczne należy zachować na przyszłość.

Termin „elektonarzędzie” w ostrzeżeniach odnosi się zarówno do elektronarzędzi z zasilaniem sieciowym (przewodowych), jak i elektronarzędzi z zasilaniem akumulatorowym (beprzewodowych).

1. Bezpieczeństwo w miejscu pracy

- a. Dbać o czystość i dobre oświetlenie w miejscu pracy. Nieuporządkowane lub nieodpowiednio oświetlone miejsce pracy zwiększa ryzyko wypadku.
- b. Nie obsługiwać elektronarzędzi w strefach zagrożenia wybuchem, takich jak miejsca, w których występują łatwopalne ciecze, gazy lub pył. Elektronarzędzia wytwarzają iskry, które mogą spowodować zapłon pyłu lub oparów.
- c. Podczas użytkowania elektronarzędzia do miejsca pracy nie mogą zbliżać się dzieci ani osoby postronne. Rozproszenie uwagi grozi utratą kontroli nad elektronarzędziem.

2. Bezpieczeństwo elektryczne

- a. Wtyczka elektronarzędzia musi pasować do gniazda. Nie wolno w żaden sposób modyfikować wtyczki. Nie należy używać żadnych wtyczek przejściowych do elektronarzędzi z uziemieniem. Niezmodyfikowana wtyczka, która pasuje do gniazda, zmniejsza ryzyko porażenia prądem elektrycznym.
- b. Unikać kontaktu z powierzchniami uziemionymi rur, grzejników, kuchenek i lodówek. Jeżeli ciało jest uziemione, istnieje podwyższone ryzyko porażenia prądem elektrycznym.
- c. Nie wystawiać elektronarzędzia na działanie deszczu ani nie używać go w mokrym otoczeniu. Jeżeli do elektronarzędzia przedostanie się woda, zwiększa się ryzyko porażenia prądem elektrycznym.
- d. Nie ciągnąć za przewód. Przewodu nie wolno używać do przenoszenia, ciągnięcia ani odłączania elektronarzędzia. Przewód należy trzymać z dala od źródeł ciepła, oleju, ostrych krawędzi lub części ruchomych. Jeżeli przewód ulegnie uszkodzeniu lub zapłata się, zwiększa się ryzyko porażenia prądem elektrycznym.
- e. Jeżeli elektronarzędzie jest używane na zewnątrz, używać przedłużacza przystosowanego do użytku zewnętrznego. Używanie przewodu przystosowanego do użytku zewnętrznego obniża ryzyko porażenia prądem elektrycznym.

3. Bezpieczeństwo osobiste

- a. Podczas użytkowania elektronarzędzia należy zachować ostrożność, uważać podczas wykonywania poszczególnych czynności i kierować się zdrowym rozsądkiem. Nie używać elektronarzędzia, gdy jest się zmęczonym lub pod wpływem narkotyków, alkoholu bądź leków. Chwila nieuwagi podczas użytkowania elektronarzędzia grozi odniesieniem poważnych obrażeń.
- b. Stosować środki ochrony indywidualnej. Zawsze stosować ochronę oczu. Stosowanie środków ochrony indywidualnej, takich jak maska przeciwpyłowa, obuwie ochronne z podeszwą antypoślizgową, kask czy ochronniki słuchu, dostosowanych do warunków panujących w miejscu pracy ograniczy ryzyko odniesienia obrażeń.
- c. Zapobiegać przypadkowemu włączeniu elektronarzędzia. Przed podłączeniem elektronarzędzia do źródła zasilania i/lub baterii akumulatorowej, chwyceniem go lub przeniesieniem upewnić się, że przełącznik jest ustawiony w pozycji wyłączonej. Przenoszenie elektronarzędzia z palcem ustawionym na przełączniku lub podłączanie elektronarzędzia z przełącznikiem ustawionym w pozycji włączonej do zasilania zwiększa ryzyko wypadku.
- d. Odłączyć wszelkie klucze regulacyjne lub maszynowe przed włączeniem elektronarzędzia. Klucz pozostawiony w części wirującej elektronarzędzia może spowodować obrażenia ciała.

- e. Nie wychylać się. Zawsze zachowywać odpowiednie podparcie i równowagę. Zapewnia to lepszą kontrolę nad elektronarzędziem w nieoczekiwanych sytuacjach.
- f. Nosić odpowiednią odzież. Nie nosić luźnej odzieży ani biżuterii. Nie zbliżać włosów, odzieży ani rękawic do części ruchomych. Luźna odzież, biżuteria lub długie włosy mogą zostać uwięzione w częściach ruchomych.
- g. Jeżeli do odprowadzania i zbierania pyłu stosuje się urządzenia zewnętrzne, należy upewnić się, że są one prawidłowo podłączone i użytkowane. Stosowanie urządzeń do zbierania pyłu ogranicza zagrożenia związane z pyłem.

4. Użytkowanie i utrzymanie elektronarzędzia z zasilaniem akumulatorowym

- a. Baterię akumulatorową należy ładować wyłącznie ładowarką określoną przez producenta. Gdy ładowarka przystosowana do jednego typu baterii akumulatorowej jest używana do ładowania innego typu baterii akumulatorowej, może wystąpić ryzyko pożaru.
- b. Należy używać elektronarzędzi wyłącznie z określonymi bateriami akumulatorowymi. Używanie jakichkolwiek innych baterii akumulatorowych może spowodować wystąpienie ryzyka odniesienia obrażeń i pożaru.
- c. Jeżeli bateria akumulatorowa nie jest używana, należy przechowywać ją z dala od innych metalowych przedmiotów, takich jak metalowe spinacze, monety, klucze, gwoździe, śruby lub inne małe metalowe przedmioty, które mogą utworzyć połączenie między zaciskami baterii. Zwarcie zacisków baterii grozi poparzeniem lub pożarem.
- d. W skrajnie nieodpowiednich warunkach z baterii może wyciekać ciecz. Nie wolno jej dotykać. W razie przypadkowego kontaktu z tą cieczą należy spłukać miejsce kontaktu wodą. W razie kontaktu cieczy z oczami należy dodatkowo uzyskać pomoc medyczną. Ciecz z baterii może spowodować podrażnienie lub poparzenie skóry.

5. Zasady dotyczące bezpieczeństwa związane z baterią akumulatorową

- a. Unikać przypadkowego włączenia elektronarzędzia. Przed podłączeniem baterii akumulatorowej należy upewnić się, że przełącznik obrotów lewo/prawo jest ustawiony w pozycji wyłączonej. Przenoszenie elektronarzędzia z palcem ustawionym na przełączniku lub podłączanie akumulatora do elektronarzędzia z przełącznikiem ustawionym w pozycji włączonej zwiększa ryzyko wypadku.
- b. Nie otwierać baterii. Może to spowodować jej zwarcie.
- c. Chronić baterię przed ciepłem, również wynikającym z ciągłego narażenia na promieniowanie słoneczne lub ogień. Może to doprowadzić do wybuchu akumulatora.
- d. W razie uszkodzenia i niewłaściwego użytkowania baterii mogą wydobywać się z niej opary. W razie potrzeby wyjść na świeże powietrze i uzyskać pomoc medyczną. Opary te mogą podrażnić układ oddechowy.
- e. Jeżeli bateria nie działa prawidłowo, może wyciekać z niej ciecz, która może wejść w kontakt z sąsiednimi częściami elektronarzędzia. Należy sprawdzić wszelkie narażone części. W razie potrzeby należy je wyczyścić lub wymienić.
- f. Baterii należy używać wyłącznie w elektronarzędziach Hoegert Technik. Dzięki temu elektronarzędzie będą zabezpieczone przed niebezpiecznym przeciążeniem.
- g. Baterię można ładować wyłącznie ładowarką Hoegert Technik.
- h. Baterii akumulatorowej nie należy uderzać, upuszczać ani uszkadzać. Baterii akumulatorowej lub ładowarki, którą upuszczono lub mocno uderzono, nie należy używać. Uszkodzona bateria może wybuchnąć. Upuszczoną lub uszkodzoną baterię należy natychmiast prawidłowo zutylizować.
- i. Baterii akumulatorowej nie należy ładować w miejscu wilgotnym ani mokrym. Przestrzeganie tej zasady obniży ryzyko porażenia prądem elektrycznym.

6. ZASADY BEZPIECZEŃSTWA DOTYCZĄCE ŁADOWARKI

- a. Chronić ładowarkę przed deszczem i wilgocią. Jeżeli do ładowarki przedostanie się woda, wzrasta ryzyko porażenia prądem elektrycznym.
- b. Nie ładować innych baterii. Dostarczona ładowarka jest przystosowana wyłącznie do ładowania baterii li-

towo-jonowych Hoegert Technik o podanym zakresie napięć. W przeciwnym razie istnieje ryzyko pożaru i wybuchu.

- c. Ładowarkę należy utrzymywać w czystości. Jeżeli ulegnie zabrudzeniu, zwiększa się ryzyko porażenia prądem elektrycznym.
- d. Przed użyciem ładowarki należy sprawdzić ładowarkę, jej przewód i wtyczkę. W przypadku wykrycia wad nie należy jej używać i nie wolno jej otwierać. Zamiast tego należy zlecić jej otwarcie i naprawę wyłącznie wykwalifikowanemu pracownikom, którzy używają oryginalnych części zamiennych. Jeżeli ładowarka, przewód lub wtyczka ulegnie uszkodzeniu, zwiększa się ryzyko porażenia prądem elektrycznym.
- e. Nie używać ładowarki na powierzchni skrajnie łatwopalnej (np. papierze, tkaninie) ani w palnym otoczeniu. Nagrzewanie się ładowarki podczas ładowania może doprowadzić do pożaru.
- f. Ładowarkę należy podłączyć do źródła zasilania o napięciu zgodnym z zakresem napięć podanym na ładowarce.
- g. Aby zmniejszyć ryzyko porażenia prądem elektrycznym, przed przystąpieniem do konserwacji lub czyszczenia należy odłączyć ładowarkę od gniazda elektrycznego.
- h. Jeżeli ładowarka nie jest używana, nie powinna być podłączona do źródła zasilania. Zmniejszy to ryzyko porażenia prądem elektrycznym lub uszkodzenia ładowarki w przypadku wypadnięcia metalowego przedmiotu do otworu ładowarki.
- i. Należy pamiętać o ryzyku porażenia prądem elektrycznym. Nie dotykać nieizolowanej części złącza wyjściowego ani nieizolowanego zacisku baterii.

Konserwacja elektronarzędzia

1. Przed przystąpieniem do jakichkolwiek prac wyciągnąć wtyczkę z gniazda lub wyjąć baterię akumulatorową.
2. Wyczyścić zabrudzenia, pył itp. czystymi szmatkami i łagodnym mydłem.
3. Do czyszczenia elektronarzędzia nie wolno używać benzyny, benzenu, rozcieńczalników, alkoholu ani innych podobnych substancji, ponieważ grozi to jego odbarwieniem, odkształceniem lub pęknięciem.
4. Dbać o drożność odpowietrzeń. Należy regularnie czyścić wszystkie części elektronarzędzia i usuwać z nich pył. Zapobiegnie to przedostawania się odpadów do elektronarzędzia.
5. Wszystkie prace serwisowe MUSZĄ być wykonywane wyłącznie przez autoryzowane centrum serwisowe Hoegert Technik. Należy ZAWSZE używać wyłącznie osprzętu i akcesoriów Hoegert Technik, który jest zalecany do danego elektronarzędzia.

OSTRZEŻENIE: Nie należy dopuszczać do przedostawania się wody do silnika ani zanurzania elektronarzędzia w wodzie, ponieważ doprowadzi to do awarii silnika i porażenia prądem elektrycznym.

Serwis

Serwis elektronarzędzia należy zlecać wykwalifikowanym specjalistom, którzy używają wyłącznie takich samych części zamiennych. Zapewni to zachowanie bezpieczeństwa podczas użytkowania elektronarzędzia. Adres autoryzowanego serwisu i formularz gwarancyjny znajduje się na stronie www.hoegert.com. Adres serwisu: GTV Poland S.A. ; ul. Przejazdowa 21 05-800 Pruszków Hala B Rampa 10.

Szczegółowe warunki gwarancji znajdują się w Warunkach Gwarancji.

OCHRONA ŚRODOWISKA



PL

Znak przekreślonego kosza jest symbolem selektywnego zbierania i oznacza, że zużyte urządzenia elektryczne i elektroniczne nie powinny być wyrzucane z nieposortowanymi odpadami komunalnymi. Urządzenia takie mogą zawierać szkodliwe substancje, które były niezbędne do ich prawidłowego funkcjonowania i bezpieczeństwa. Prawidłowa utylizacja tego produktu pomoże oszczędzać cenne zasoby i zapobiec potencjalnie niebezpiecznemu wpływowi na środowisko i ludzkie zdrowie, które mogłoby zostać zagrożone w przypadku niewłaściwego postępowania z odpadami.

General safety rules when using power tools

WARNING: All warnings and instructions should be read. Failure to observe the warnings and instructions may result in electric shock, fire and/or serious injuries.

Save all warnings and instructions for future reference.

The term „power tool“ used in the warnings refers to both power tools powered with electricity from the mains (with a power cord) and to battery-powered tools (cordless).

1. Work area safety

- a. Keep work area clean and well lit. An untidy or inadequately lit work area increases the risk of an accident.
- b. Do not operate power tools in potentially explosive atmospheres, such as areas where there are flammable liquids, gases or dust. Power tools create sparks which may ignite the dust or fumes.
- c. Keep children and bystanders away from the work area when using a power tool.
Distraction can cause you to lose control on the power tool.

2. Electrical safety

- a. A power tool plug must fit the socket. Do not modify the plug in any way.
Do not use any adapter plugs with grounded power tools. The unmodified plug fitting the socket reduces the risk of electric shock.
- b. Avoid contact with grounded surfaces of pipes, radiators, stoves and refrigerators. The risk of electrical shock is higher when the body is grounded.
- c. Do not expose power tools to rain and do not use them in wet conditions. If water gets into the power tool, there is an increased risk of electric shock.
- d. Do not pull the cord. Never use the cord for carrying, pulling or unplugging the power tool.
Keep the cord away from sources of heat, oil, sharp edges or moving parts.
If the cord is damaged or tangled, the risk of electric shock increases.
- e. When operating the power tool outdoors, use an extension cord for outdoor use. Using the extension cord for outdoor use reduces the risk of electric shock.

3. Personal safety

- a. Stay alert, pay attention to what you are doing and use common sense when operating the power tool.
Do not use the power tool when you are tired or under the influence of drugs, alcohol or medications. A moment of inattention while operating power tools may result in serious injuries.
- b. Use personal protective equipment. Always wear eye protection. Use of personal protective equipment, such as a dust mask, non-slip safety shoes, a helmet or hearing protectors, relevant to the conditions in the work area, will reduce the risk of injuries.
- c. Prevent unintentional starting of the power tool. Make sure that the switch is in the off position before connecting to power source and/or battery, picking up or carrying the tool. Carrying the power tool with your finger on the switch or connecting the power tool to a power supply with the switch in the on position increases the risk of an accident.
- d. Disconnect all adjustment tools or wrenches before turning the power tool on. A wrench left attached to the rotating part of the power tool may result in personal injury.
- e. Do not overreach. Keep proper footing and balance at all times. This enables better control of the power tool in unexpected situations.
- f. Wear proper clothes. Do not wear loose clothes or jewellery. Keep your hair, clothes and gloves away from moving parts. Loose clothes, jewellery or long hair can be caught in moving parts.

g. If external devices for dust extraction and collection are used, make sure that they have been properly connected and are used in the proper way. Use of dust collection devices reduces dust-related hazards.

4. Use and maintenance of a battery-powered tool

- a.** The battery should be charged only with a charger specified by the manufacturer. When the charger designed for one type of battery is used to charge another type of battery, there may be a risk of fire.
- b.** Power tools should be used only with the specified batteries. Use of any other batteries may create a risk of injury and fire.
- c.** When the battery is not in use, keep it away from other metal items such as metal paper clips, coins, keys, nails, screws or other small metal objects that can make a connection from one terminal to another. Short-circuit of the battery terminals may cause burns or fire.
- d.** Under extremely unsuitable conditions, liquid may leak from the battery. It must not be touched. In the event of accidental contact with this liquid, flush the contact area with water. In the event of liquid contact with eyes, you should additionally seek medical help. Liquid from the battery may cause skin irritation or burn.

5. Safety rules for the battery

- a.** Prevent unintentional starting of the power tool. Make sure the left/right switch is in off position before connecting to battery. Carrying the power tool with your finger on the switch or connecting the battery to the power tool to with the switch in the on position increases the risk of an accident.
- b.** Do not open the battery. This may cause it to short-circuit.
- c.** Protect the battery from heat, including that resulting from continuous exposure to sunlight or fire. This may cause the battery to explode.
- d.** In case of damage and improper use of the battery, fumes can come out of it. If necessary, go out into the fresh air and get medical help. These fumes may irritate the respiratory system.
- e.** If the battery is not working properly, liquid may leak from it. Liquid may come into contact with neighbouring parts of the power tool. All exposed parts should be checked. If necessary, they should be cleaned or replaced.
- f.** Batteries should only be used in Hoegert Technik power tools. Thanks to this the power tool will be protected against dangerous overload.
- g.** The battery can be charged only with a Hoegert Technik charger.
- h.** Do not hit, drop or damage the battery. The battery or charger that has been dropped or hit hard should not be used. The damaged battery may explode. The dropped or damaged battery should be immediately and properly disposed of.
- i.** Do not charge the battery in a wet or damp place. Following this rule will reduce the risk of electric shock.

6. SAFETY RULES FOR THE CHARGER

- a.** Protect the charger from rain and moisture. If water gets into the charger, there is an increased risk of electric shock.
- b.** Do not charge other batteries. The supplied charger is only suitable for charging Hoegert Technik lithium-ion batteries with the specified voltage range. Otherwise there is a risk of fire and explosion.
- c.** Keep the charger clean. If it gets dirty, the risk of electric shock increases.
- d.** Check the charger, its cable and plug before using. If defects are detected it should not be used and it must not be opened. Instead, have it opened and repaired only by qualified personnel who use original spare parts. If the charger, cable or plug is damaged, there is an increased risk of electric shock.
- e.** Do not use the charger on an extremely flammable surface (e.g. paper, fabric) or in a flammable environment.

Heating up of the charger during charging may cause fire.

- f. The charger should be connected to a power source with a voltage consistent with the voltage range given on charger.
- g. To reduce the risk of electric shock, disconnect the charger from the electrical socket before performing maintenance or cleaning.
- h. If the charger is not in use, it should not be connected to a power source. This will reduce the risk of electric shock or damage to the charger if a metal object falls into the charger opening.
- i. Be aware of the risk of electric shock. Do not touch the non-insulated part of the output connector or a non-insulated battery terminal.

Power tool maintenance

1. Remove the plug from the socket or remove the battery before starting any work.
2. Clean dirt, dust, etc. with clean cloths and mild soap.
3. Do not use petrol, benzene, thinner, alcohol or other similar substances to clean the power tool as this may result in discolouration, deformation or breakage.
4. Pay attention to patency of vents. Clean all parts of the power tool regularly and remove dust. This will prevent dirt from entering the power tool.
5. All service work MUST be performed only by an authorized service centre of Hoegert Technik. ALWAYS use only Hoegert Technik attachments and accessories that are recommended for a given power tool.

WARNING: Do not allow water to enter the engine or to immerse the power tool into water as this will lead to engine failure and electric shock.

Service

Power tools should be serviced by qualified specialists who only use the same spare parts. This will ensure safety when using the power tool. Address of authorized service centre and the warranty form can be found at www.hoegert.com. Service address: GTV Poland S.A. ; ul. Przejazdowa 21 05-800 Pruszków Hala B Rampa 10. Detailed warranty conditions can be found in the Warranty Terms and Conditions.

ENVIRONMENTAL PROTECTION

The crossed out bin symbol is a symbol of separate collection and it means that waste electrical and electronic equipment should not be disposed of as unsorted municipal waste. Such devices may contain harmful substances that were necessary for their proper functioning and safety. Proper disposal of this product will help to save valuable resources and prevent potentially hazardous impacts on the environment and human health that could be threatened in the event of improper waste disposal.



EN

The symbol indicates separate collection for waste electrical and electronic equipment, which means that it must not be disposed of together with household waste. Products marked in this way may be harmful to human health and the environment, and therefore they require a special form of processing, in particular recycling, recovery or disposal. Proper treatment of waste electrical and electronic equipment contributes to avoid effects harmful to human health and the natural environment, as a result of the presence of hazardous components: substances, mixtures, components and improper landfilling and treatment of such equipment. The user is obliged to return such equipment to a designated collection point where waste electrical and electronic equipment is recycled. In order to get information on where and how

to dispose of waste electrical and electronic equipment in an environmentally safe manner, the user should contact the relevant local government authority, the waste collection point or the point of sale where the equipment was purchased.

DE Allgemeine Sicherheitshinweise beim Umgang mit Elektrowerkzeugen

WARNHINWEIS: Alle Warnhinweise und Leitlinien sind zur Kenntnis zu nehmen. Die Nichtbeachtung der Warnhinweise und Leitlinien kann zu einem Stromschlag, Brand und/oder schweren Verletzungen führen.

Alle Warnhinweise und Leitlinien sind zum späteren Nachschlagen aufzubewahren.

Der Begriff „Elektrowerkzeug“ in den Warnhinweisen bezieht sich sowohl auf netzbetriebene (kabelgebundene) als auch auf akkubetriebene (kabellose) Elektrowerkzeuge.

1. Sicherheit am Arbeitsplatz

- a. Für Sauberkeit und gute Beleuchtung am Arbeitsplatz sorgen. Ein unaufgeräumter oder unzureichend beleuchteter Arbeitsplatz erhöht das Unfallrisiko.
- b. Elektrowerkzeuge in explosionsgefährdeten, von entflammaren Flüssigkeiten, Gasen oder Staub betroffenen Bereichen nicht einsetzen. Elektrowerkzeuge erzeugen Funken, die Staub oder Dämpfe entzünden können.
- c. Kinder und Dritte beim Einsatz des Elektrowerkzeugs vom Arbeitsbereich fernhalten.
Bei Ablenkung besteht die Gefahr, die Kontrolle über das Werkzeug zu verlieren.

2. Elektrische Sicherheit

- a. Der Stecker des Elektrowerkzeugs muss in die Steckdose passen. Der Stecker darf keinesfalls verändert werden.
Keine Übergangsstecker für geerdete Werkzeuge verwenden. Ein unveränderter, in die Steckdose passender Stecker verringert die Gefahr eines Stromschlags.
- b. Berührung mit geerdeten Oberflächen wie Rohren, Heizkörpern, Kochherden und Kühlschränken vermeiden. Ist der Körper geerdet, besteht ein erhöhtes Risiko eines Stromschlags.
- c. Das Werkzeug weder dem Regen aussetzen noch in einer feuchten Umgebung verwenden. Durch das Eindringen von Wasser in das Elektrowerkzeug wird das Risiko eines Stromschlags erhöht.
- d. Nicht am Kabel ziehen. Das Kabel darf nicht zum Tragen, Ziehen oder Trennen des Elektrowerkzeugs verwendet werden.
Das Kabel von Wärmequellen, Öl, scharfen Kanten oder beweglichen Teilen fernhalten.
Ein beschädigtes oder verheddertes Kabel erhöht das Risiko eines Stromschlags.
- e. Beim Einsatz des Elektrowerkzeugs im Außenbereich ist ein dafür geeignetes Verlängerungskabel zu verwenden. Die Verwendung eines für den Außenbereich geeigneten Kabels verringert die Gefahr eines Stromschlags.

3. Eigene Sicherheit

- a. Beim Einsatz des Elektrowerkzeugs ist Vorsicht geboten, bei Durchführung der einzelnen Arbeitsschritte ist behutsam vorzugehen und den gesunden Menschenverstand walten zu lassen. Kein Elektrowerkzeug bei Ermüdung, Drogen-, Alkohol- und Arzneimittelrausch verwenden. Ein Moment der Unachtsamkeit bei der Verwendung des Elektrowerkzeugs kann zu schweren Verletzungen führen.
- b. Persönliche Schutzausrüstung tragen. Augenschutz immer verwenden. Das Tragen der an die Gegebenheiten am Arbeitsplatz angepassten, persönlichen Schutzausrüstung wie Staubmaske, Sicherheitsschuhe mit rutschfesten Sohlen, Helm oder Gehörschutz verringert die Verletzungsgefahr.
- c. Das Elektrowerkzeug vor versehentlichem Einschalten schützen. Vor dem Anschließen des Elektrowerkzeugs an das Stromnetz und/oder den Akku, vor dem Anfassen oder Bewegen sicherstellen, dass der Schalter in der Aus-Position ist. Das Tragen des Elektrowerkzeugs mit dem Finger auf dem Schalter oder das Anschließen des Elektrowerkzeugs mit dem Schalter in der Aus-Position erhöht die Unfallgefahr.
- d. Vor dem Einschalten des Elektrowerkzeugs jegliche Einstell- oder Schraubenschlüssel entfernen. Ein im

rotierenden Teil des Elektrowerkzeugs verbleibender Schraubenschlüssel kann zu Verletzungen führen.

- e. Nicht hinauslehnen. Immer auf einen festen Stand und das Gleichgewicht achten. Damit wird eine bessere Handhabung des Werkzeugs in unerwarteten Situationen gewährleistet.
- f. Geeignete Kleidung tragen. Weder lose Kleidung noch Schmuck tragen. Haare, Kleidung oder Handschuhe von beweglichen Teilen fernhalten. Lose Kleidung, Schmuck oder lange Haare können sich in beweglichen Teilen verfangen.
- g. Bei Verwendung von externen Geräten zum Absaugen und Auffangen von Staub sicherstellen, dass diese ordnungsgemäß angeschlossen und genutzt werden. Die Verwendung von Geräten zum Auffangen von Staub verringert die Staubgefahr.

4. Verwendung und Wartung eines akkubetriebenen Elektrowerkzeugs

- a. Zum Laden eines Akkus ist nur das vom Hersteller vorgegebene Ladegerät zu verwenden. Wenn ein für einen Akkutyp geeignetes Ladegerät zum Laden eines anderen Akkutyps verwendet wird, besteht Brandgefahr.
- b. Elektrowerkzeuge nur mit dafür geeigneten Akkus verwenden. Die Verwendung jeglicher anderer Akkus kann zu Verletzungs- und Brandgefahr führen.
- c. Wird der Akku nicht genutzt, sind Metallgegenstände wie Metallklammern, Münzen, Schlüssel, Nägel, Schrauben oder andere kleine Metallgegenstände von ihm fernzuhalten, denn es kann eine Verbindung zwischen ihnen und den Batteriepolen hergestellt werden. Bei einem Kurzschluss der Batteriepole besteht Verbrennungs- und Brandgefahr.
- d. Bei extrem ungeeigneten Bedingungen kann Flüssigkeit aus der Batterie austreten. Diese darf nicht berührt werden. Bei versehentlicher Berührung mit dieser Flüssigkeit ist die betroffene Körperstelle mit Wasser zu spülen. Bei Kontakt der Flüssigkeit mit den Augen zusätzlich einen Arzt aufsuchen. Die Flüssigkeit aus der Batterie kann zu Hautreizungen und Verbrennungen führen.

5. Sicherheitshinweise beim Umgang mit Akkus

- a. Versehentliches Einschalten des Elektrowerkzeugs vermeiden. Vor dem Anschließen des Akkus sicherstellen, dass der Links-/Rechtslauf-Schalter in der Aus-Position steht. Das Tragen des Elektrowerkzeugs mit dem Finger auf dem Schalter oder das Anschließen des Akkus an das Elektrowerkzeug mit dem Schalter in der Aus-Position erhöht die Unfallgefahr.
- b. Den Akku nicht öffnen. Dies kann zu einem Kurzschluss führen.
- c. Den Akku vor Wärme schützen, auch vor anhaltender Sonneneinstrahlung oder Feuer. Dies kann zur Explosion des Akkus führen.
- d. Bei Beschädigung und unsachgemäßer Verwendung können Dämpfe aus dem Akku austreten. Bei Bedarf an die frische Luft gehen und ärztlichen Rat einholen. Die Dämpfe können Reizungen der Atmungsorgane verursachen.
- e. Ist der Akku nicht funktionsfähig, kann Flüssigkeit austreten, die mit anliegenden Teilen des Elektrowerkzeugs in Kontakt kommen kann. Alle gefährdeten Teile prüfen. Bei Bedarf sind diese zu reinigen bzw. zu ersetzen.
- f. Den Akku ausschließlich in Elektrowerkzeugen von Hoegert Technik verwenden. Dadurch wird das Elektrowerkzeug vor gefährlicher Überlastung geschützt.
- g. Der Akku kann nur mit einem Ladegerät von Hoegert Technik aufgeladen werden.
- h. Auf den Akku nicht einschlagen, ihn weder fallen lassen noch beschädigen. Ein Akku oder ein Ladegerät, der/das fallen gelassen oder auf den/das fest eingeschlagen wurde, ist nicht zu verwenden. Ein beschädigter Akku kann explodieren. Ein fallengelassener oder beschädigter Akku ist sofort ordnungsgemäß zu entsorgen.
- i. Den Akku nicht an einem feuchten oder nassen Ort laden. Bei Einhaltung dieses Grundsatzes wird das Risiko eines Stromschlags verringert.

6. SICHERHEITSHINWEISE BEIM UMGANG MIT LADEGERÄT

- a.** Das Ladegerät vor Regen und Feuchtigkeit schützen. Durch das Eindringen von Wasser in das Ladegerät wird das Risiko eines Stromschlags erhöht.
- b.** Keine anderen Akkus laden. Das mitgelieferte Ladegerät ist nur zum Laden von Hoegert Technik Lithium-Ionen-Akkus mit dem angegebenen Spannungsbereich geeignet. Andernfalls besteht Brand- und Explosionsgefahr.
- c.** Das Ladegerät sauber halten. Bei Verschmutzung erhöht sich die Gefahr eines Stromschlags.
- d.** Das Ladegerät, das dazugehörige Kabel und den Stecker vor Gebrauch prüfen. Bei Feststellung von Mängeln das Ladegerät weder einsetzen noch öffnen. Stattdessen es nur durch qualifizierte, Originalersatzteile einsetzende Mitarbeiter öffnen und reparieren lassen. Bei Beschädigung von Ladegerät, Kabel oder Stecker wird das Risiko eines Stromschlags erhöht.
- e.** Das Ladegerät weder auf extrem entflammbaren Oberflächen (wie Papier, Gewebe) noch in einer brennbaren Umgebung einsetzen.
Die Erhitzung des Ladegeräts während des Ladevorgangs kann zu einem Brand führen.
- f.** Das Ladegerät an eine Stromquelle mit einem Spannungswert anschließen, der innerhalb des auf dem Ladegerät angegebenen Spannungsbereichs liegt.
- g.** Zur Verringerung des Risikos eines Stromschlags den Stecker des Ladegerätes aus der Steckdose ziehen, bevor Wartungs- oder Reinigungsarbeiten aufgenommen werden.
- h.** Wird das Ladegerät nicht genutzt, sollte es nicht an eine Stromquelle angeschlossen sein. Dadurch wird die Gefahr eines Stromschlags oder einer Beschädigung des Ladegeräts beim Gelangen eines Metallgegenstandes in eine Öffnung im Ladegerät verringert.
- i.** Das Risiko eines Stromschlags ist zu beachten. Weder den nicht isolierten Teil des Ausgangssteckers noch den nicht isolierten Akkupol berühren.

Wartung des Elektrowerkzeugs

1. Vor Aufnahme jeglicher Arbeiten den Stecker aus der Steckdose ziehen bzw. den Akku entfernen.
2. Schmutz, Staub usw. mit sauberen Tüchern und milder Seife reinigen.
3. Zum Reinigen des Elektrowerkzeugs dürfen weder Benzin, Benzol, Verdünner, Alkohol noch ähnliche Substanzen eingesetzt werden, da es sich dadurch verfärben, verformen oder brechen kann.
4. Lüftungsschlitze freihalten. Alle Teile des Elektrowerkzeugs regelmäßig reinigen und von Staub freihalten. Dadurch kann verhindert werden, dass Abfälle in das Elektrowerkzeug gelangen.
5. Alle Wartungsmaßnahmen MÜSSEN von einem autorisierten Service-Center von Hoegert Technik durchgeführt werden. IMMER nur die für das jeweilige Elektrowerkzeug empfohlenen Zubehörteile und Anbaugeräte von Hoegert Technik einsetzen.

WARNHINWEIS: Weder Wasser in den Motor eindringen lassen noch das Elektrowerkzeug in Wasser tauchen, da dies zu einem Motorschaden oder einem Stromschlag führen kann.

Service

Das Elektrowerkzeug von qualifizierten Fachleuten warten lassen, die ausschließlich die gleichen Ersatzteile verwenden. Dadurch wird der sichere Umgang mit dem Elektrowerkzeug gewährleistet. Die Adresse der autorisierten Servicestelle und das Garantiefomular ist unter www.hoegert.com zu finden. Adresse der Servicestelle: GTV Poland S.A., ul. Przejazdowa 21 05-800 Pruszków Hala B Rampa 10.

Ausführliche Informationen zu Garantiebedingungen sind dem Teil Garantiebedingungen zu entnehmen.

UMWELTSCHUTZ



DE

Die durchgestrichene Mülltonne ist ein Symbol für die getrennte Abfallsammlung und bedeutet, dass Elektro- und Elektronik-Altgeräte nicht über den unsortierten Hausmüll entsorgt werden dürfen. Diese Geräte können schädliche Substanzen enthalten, die für ihre ordnungsgemäße Funktion und Sicherheit unerlässlich waren. Die ordnungsgemäße Entsorgung dieses Produkts trägt dazu bei, wertvolle Ressourcen zu schonen und potenziell gefährlichen Auswirkungen auf die Umwelt und die menschliche Gesundheit vorzubeugen, die bei unsachgemäßer Abfallbehandlung gefährdet werden könnten.

Das Symbol weist auf die getrennte Sammlung von Elektro- und Elektronikaltgeräten hin, was bedeutet, dass sie nicht zusammen mit anderen Abfällen entsorgt werden dürfen. Die so gekennzeichneten Produkte können für die menschliche Gesundheit und die Umwelt schädlich sein und erfordern daher eine besondere Behandlung, insbesondere Recycling, Verwertung oder Entsorgung. Der richtige Umgang mit Elektro- und Elektronik-Altgeräten trägt dazu bei, schädliche Folgen für die menschliche Gesundheit und die Umwelt zu vermeiden, die sich aus dem Vorhandensein von gefährlichen Bestandteilen ergeben: Stoffe, Gemische, Komponenten und unsachgemäße Lagerung und Behandlung solcher Geräte. Der Nutzer ist verpflichtet, Altgeräte bei einer ausgewiesenen Sammelstelle für das Recycling von Elektro- und Elektronikaltgeräten abzugeben. Für Informationen darüber, wo und wie gebrauchte Elektro- und Elektronikgeräte umweltgerecht entsorgt werden können, sollte sich der Benutzer an die zuständige örtliche Behörde, die Sammelstelle oder die Verkaufsstelle wenden, bei der er das Gerät erworben hat.

RU Общие правила безопасности при работе с электроинструментами

ПРЕДУПРЕЖДЕНИЕ: Прочтите все предупреждения и рекомендации. Несоблюдение предупреждений и рекомендаций может привести к поражению электрическим током, пожару и/или серьезным травмам..

Все предупреждения и рекомендации следует сохранить для дальнейшего использования.

Термин „электроинструмент“ в этих руководствах относится как к электроинструментам с питанием от сети (проводные) так и к аккумуляторным (беспроводным) электроинструментам.

1. Безопасность на рабочем месте

- a.** Поддерживайте чистоту и хорошее освещение на рабочем месте. Неубранное или недостаточно освещенное рабочее место повышает риск несчастных случаев.
- b.** Не работайте с электроинструментами во взрывоопасных зонах, таких как зоны с легковоспламеняющимися жидкостями, газами или пылью. Электроинструменты создают искры, которые могут воспламенить пыль или пары.
- c.** Не допускайте детей и посторонних лиц в рабочую зону при использовании электроинструмента. Отвлечение внимания чревато потерей контроля над электроинструментом.

2. Электротехническая безопасность

- a.** Штекер электроинструмента должен подходить к розетке. Не вносите никаких изменений в штекер. Не используйте переходные штекеры для электроинструментов с заземлением. Немодифицированная вилка, подходящая к розетке, снижает риск поражения электрическим током.
- b.** Избегайте контакта с заземленными поверхностями труб, радиаторов, плит и холодильников. Если тело заземлено, существует повышенный риск поражения электрическим током.
- c.** Не подвергайте электроинструмент воздействию дождя и не используйте его во влажной среде. Если вода попадает внутрь электроинструмента, повышается риск поражения электрическим током.
- d.** Не тяните за шнур. Кабель нельзя использовать для переноски, вытягивания или отсоединения электроинструмента.

Держите кабель вдали от источников тепла, масла, острых кромок и движущихся частей.

При повреждении или спутывании кабеля повышается риск поражения электрическим током.

- e.** Если электроинструмент используется на открытом воздухе, используйте удлинитель, подходящий для использования вне помещений. Использование кабеля, подходящего для использования вне помещений, снижает риск поражения электрическим током.

3. Личная безопасность

- a.** При использовании электроинструмента соблюдайте осторожность, будьте внимательны при выполнении отдельных работ и руководствуйтесь здравым смыслом. Не используйте электроинструмент, когда вы устали или под воздействием наркотиков, алкоголя или лекарств. Минутная невнимательность при использовании электроинструмента может привести к серьезным травмам.
- b.** Используйте средства индивидуальной защиты. Всегда носите защитные очки. Используйте средства индивидуальной защиты, такие как противопылевая маска, защитная обувь с нескользкой подошвой, шлем и защита органов слуха, соответствующие условиям работы, снизят риск травмирования.
- c.** Не допускайте случайного включения электроинструмента. Перед подключением электроинструмента к электросети, к источнику питания и/или аккумуляторной батарее, держа его или перемещая, убедитесь, что выключатель находится в выключенном положении. Переносить электроинструмент, держа палец на выключателе, или подключение электроинструмента с включенным выключателем к электросети увеличивает риск травмирования.

- d.** Перед включением электроинструмента отсоедините все регулировочные или машинные ключи. Оставленный ключ во вращающейся части электроинструмента может привести к травме.
- e.** Не переключайтесь. Всегда держите надлежащую опору и баланс. Это обеспечивает лучший контроль электроинструментом в непредвиденных ситуациях.
- f.** Носите подходящую одежду. Не носите свободную одежду или украшения. Не приближайте волосы, одежду или перчатки к движущимся частям. Свободная одежда, украшения или длинные волосы могут запутаться в движущихся частях.
- g.** Если для удаления и сбора пыли используются внешние устройства, убедитесь, что они правильно подключены. Использование пылесборного оборудования снижает риски связанные с пылью.

4. Использование и обслуживание аккумуляторного электроинструмента

- a.** Заряжайте аккумуляторную батарею только зарядным устройством, указанным производителем. Когда зарядное устройство адаптированное для одного типа аккумуляторных батарей, используется для зарядки другого типа аккумуляторных батарей, может возникнуть опасность возгорания.
- b.** Используйте электроинструменты только с указанными аккумуляторными батареями. Использование любых других аккумуляторов может привести к травмам и возгоранию..
- c.** Когда аккумуляторная батарея не используется, держите ее подальше от других металлических металлических предметов, таких как металлические зажимы, монеты, ключи, гвозди, шурупы или другие мелкие металлические предметы, которые могут образовать соединение между клеммами аккумулятора. Короткое замыкание клемм аккумулятора может привести к ожогам или пожару.
- d.** При крайне ненадлежащих условиях из аккумулятора может вытекать жидкость. К ней нельзя прикасаться. В случае случайного контакта с этой жидкостью промойте место контакта водой. В случае попадания жидкости в глаза, необходимо дополнительно обратиться за медицинской помощью. Жидкость из аккумулятора может вызвать раздражение или ожоги кожи.

5. Правила безопасности при использовании аккумуляторной батареи

- a.** Избегайте случайного включения электроинструмента. Перед подключением аккумуляторной батареи убедитесь, что левый/правый переключатель скорости установлен в выключенном положении. Переноска электроинструмента с пальцем на выключателе или подключение аккумуляторной батареи к электроинструменту с включенным выключателем повышает риск несчастного случая.
- b.** Не открывайте аккумуляторную батарею. Это может привести к короткому замыканию.
- c.** Берегите батарею от перегрева, в том числе от длительного воздействия солнечных лучей или огня. Это может привести к взрыву аккумулятора.
- d.** При повреждении и неправильном использовании аккумулятора из него могут выходить пары. В случае необходимости выйдите на свежий воздух и обратитесь за медицинской помощью. Эти пары могут раздражать дыхательную систему.
- e.** Если аккумулятор не работает должным образом, из него может вытечь жидкость и попасть на соседние части электроинструмента. Необходимо проверить все открытые части. При необходимости их следует очистить или заменить.
- f.** Аккумулятор должен использоваться только в электроинструментах Hoegert Technik. Таким образом, электроинструмент защищен от опасной перегрузки.
- g.** Аккумулятор можно заряжать только с помощью зарядного устройства Hoegert Technik.
- h.** Аккумуляторную батарею нельзя ударять, ронять или повреждать. Аккумуляторная батарея или зарядное устройство, не следует использовать, если их уронили или сильно ударили. Поврежденный аккумулятор может взорваться. Упавший или поврежденный аккумулятор следует немедленно утилизировать надлежащим образом.
- i.** Не заряжайте аккумуляторную батарею в сыром или влажном месте. Соблюдение этого правила снизит риск поражения электрическим током.

6. ПРАВИЛА БЕЗОПАСНОСТИ ПРИ РАБОТЕ С ЗАРЯДНЫМ УСТРОЙСТВОМ

- a.** Защищайте зарядное устройство от дождя и влаги. Если вода проникнет внутрь зарядного устройства, повышается риск поражения электрическим током.
- b.** Не заряжайте другие аккумуляторы. Зарядное устройство подходит только для зарядки литий-ионных аккумуляторов Hoegert Technik с указанным диапазоном напряжения. В противном случае существует опасность возгорания и взрыва.
- c.** Держите зарядное устройство в чистоте. Если оно загрязнится, повышается риск поражения электрическим током.
- d.** Перед использованием зарядного устройства проверьте зарядное устройство, его шнур и вилку. При обнаружении дефектов не используйте его и не вскрывайте. Вскрытие и ремонт должны выполнять только квалифицированным персоналом, использующим оригинальные запасные части. Если зарядное устройство, кабель или штепсельной вилки повышается риск поражения электрическим током..
- e.** Не используйте зарядное устройство на легковоспламеняющейся поверхности (например, на бумаге, ткани) или в легковоспламеняющейся среде.
Нагрев зарядного устройства во время зарядки может привести к возгоранию.
- f.** Зарядное устройство должно быть подключено к источнику питания с диапазоном напряжения, указанным на зарядном устройстве.
- g.** Чтобы снизить риск поражения электрическим током, перед проведением технического обслуживания или чистки отсоедините зарядное устройство от электрической розетки.
- h.** Когда зарядное устройство не используется, оно не должно быть подключено к источнику питания. Это снизит риск поражения электрическим током или повреждения зарядного устройства, если металлический предмет упадет в отверстие зарядного устройства.
- i.** Помните о риске поражения электрическим током. Не прикасайтесь к неизолированной части выходного разъема или неизолированной клеммы аккумулятора.

Обслуживание электроинструментов

- 1.** Перед выполнением любых работ выньте вилку из розетки или извлеките аккумуляторную батарею..
- 2.** Очищайте грязь, пыль и т.д. с помощью чистых тряпок и мягкого мыла..
- 3.** Не используйте для очистки электроинструмента бензин, бензол, разбавители, спирт или другие подобные вещества. так как существует риск изменения цвета, деформации или поломки.
- 4.** Держите вентиляционные отверстия чистыми. Регулярно очищайте все части электроинструмента и удаляйте пыль. Это предотвратит попадание отходов в электроинструмент.
- 5.** Все сервисные работы ДОЛЖНЫ выполняться только в авторизованном сервисном центре Hoegert Technik. ВСЕГДА используйте только те принадлежности и приспособления Hoegert Technik, которые рекомендованы для соответствующего электроинструмента.

ПРЕДОСТЕРЕЖЕНИЯ: Не допускайте попадания воды в двигатель и не погружайте электроинструмент в воду в воду, поскольку это может привести к выходу из строя двигателя и поражению электрическим током.

Сервис

Поручите ремонт электроинструмента квалифицированному специалисту, который использует только те же самые запасные части. Это обеспечит безопасность при использовании электроинструмента. Адрес для авторизованного обслуживания и гарантийный бланк находятся на сайте www.hoegert.com. Адрес сервисной службы: GTV Poland S.A. ; ul. Przejazdowa 21 05-800 Pruszków Hala B Rampa 10.

Подробные условия гарантии можно найти в разделе Гарантийные условия.

ЗАЩИТА ОКРУЖАЮЩЕЙ СРЕДЫ



RU

Символ перекрещенного мусорника на колесах является символом отдельного сбора и означает, что отходы электрического оборудования нельзя выбрасывать вместе с несортированными бытовыми отходами. Такое оборудование может содержать вредные вещества, которые были необходимы для его надлежащего функционирования и безопасности. Правильная утилизация этого изделия поможет сохранить ценные ресурсы и предотвратить потенциально опасное воздействие на окружающую среду и здоровье людей, которые могут оказаться в опасности при ненадлежащем обращении с отходами. Символ указывает на выборочный сбор использованного электрического и электронного оборудования, что означает, что его нельзя утилизировать вместе с другими отходами. Продукты, маркированные таким образом, могут быть вредными для здоровья человека и окружающей среды и поэтому требуют особой формы обработки, в частности переработки, восстановления или нейтрализации. Правильное обращение с использованным электрическим и электронным оборудованием позволяет избежать вредных для здоровья человека и окружающей природной среды последствий, возникающих в результате наличия в нем опасных компонентов: веществ, смесей, компонентов а также неправильного хранения и обработки такого оборудования. Пользователь обязан сдать использованное оборудование в специально отведенный пункт сбора для переработки отходов электрического и электронного оборудования. Для получения информации о том, где и как утилизировать использованное электрическое и электронное оборудование экологически безопасным способом, пользователь должен обратиться в соответствующий орган местного самоуправления, в пункт сбора отходов или в точку продажи, где было приобретено оборудование.

UA Загальні правила безпеки при використанні електроінструментів

ПОПЕРЕДЖЕННЯ: Прочитайте всі попередження та вказівки. Недотримання може призвести до ураження електричним струмом, пожежі та/або серйозних травм.

Усі попередження та вказівки слід зберігати для подальшого використання.

Термін „електроінструмент” у цих інструкціях відноситься як до електроінструментів з живленням від мережі (дротові) так і до акумуляторних (бездротових) електроінструментів.

1. Безпека на робочому місці

- a.** Робоче місце має бути чистим і добре освітленим. Неприбране або недостатньо освітлене робоче місце підвищує ризик нещасних випадків.
- b.** Не працюйте з електроінструментами у вибухонебезпечних зонах, таких як зони з легкозаймистими рідинами, газами або пилом. Електроінструменти утворюють іскри, які можуть запалити пил або пари.
- c.** Під час роботи з електроінструментом не підпускайте дітей та людей до робочої зони.

Відволікання ризикує втратою контролю над електроінструментом.

2. Електробезпека

- a.** Штекер електроінструменту повинен підходити до розетки. Не вносьте жодних змін у штекер. Не використовуйте перехідні штекери для електроінструментів із заземленням. Немодифікована вилка, що підходить до розетки, знижує ризик ураження електричним струмом.
- b.** Уникайте контакту із заземленими поверхнями труб, радіаторів, плит і холодильників. Якщо тіло заземлене, існує підвищений ризик ураження електричним струмом.
- c.** Не піддавайте електроінструмент впливу дощу та не використовуйте його у вологому середовищі. Якщо вода потрапляє в електроінструмент, підвищується ризик ураження електричним струмом.
- d.** Не тягніть за кабель. Забороняється використовувати кабель для перенесення, тягнення або відключення електроінструменту.

Тримайте кабель подалі від джерел тепла, масла, гострих країв або рухомих частин.

Якщо кабель пошкоджений або заплутаний, підвищується ризик ураження електричним струмом.

- e.** Якщо електроінструмент використовується на відкритому повітрі, використовуйте подовжувач, придатний для використання на відкритому повітрі. Використання кабелю, придатного для зовнішнього використання, зменшує ризик ураження електричним струмом.

3. Особиста безпека

- a.** Під час використання електроінструменту дотримуйтесь обережності, будьте уважні під час виконання окремих робіт і керуйтеся здоровим глуздом. Не використовуйте електроінструмент, якщо ви втомлені або перебуваєте під впливом наркотиків, алкоголю чи ліків. Хвилинна неувважність під час використання електроінструментом може призвести до серйозних травм.
- b.** Використовуйте засоби індивідуального захисту. Завжди носіть захисні окуляри. Використовуйте засоби індивідуального захисту, такі як протипилова маска, захисне взуття з неслизькою підошвою, шолом та захист органів слуху, що відповідають умовам роботи, знизять ризик травмування.
- c.** Не допускайте випадкового увімкнення електроінструменту. Перед підключенням електроінструменту до електромережі джерела живлення та/або акумуляторної батареї, тримаючи його або переміщуючи, переконайтеся, що вимикач перебуває у вимкненому положенні. Переносити електроінструмент, тримаючи палець на вимикачі, або підключення електроінструменту з увімкненим вимикачем до електромережі збільшує ризик травмування.
- d.** Перед увімкненням електроінструмента від'єднайте всі регульовальні або машинні ключі. Залишений ключ в обертовій частині електроінструменту може призвести до травми.

- e. Не перехиляйтеся. Завжди тримайте належну опору та баланс. Це забезпечує кращий контроль електроінструментом у непередбачуваних ситуаціях..
- f. Одягайте відповідний одяг. Не носіть вільний одяг або прикраси. Не наближайте волосся, одяг або рукавички до рухомих частин. Вільний одяг, прикраси або довге волосся можуть заплутатися в рухомих частинах.
- g. Якщо для видалення і збирання пилу використовуються зовнішні пристрої, переконайтеся, що вони правильно під'єднані. Використання пилосбірного обладнання знижує ризики пов'язані з пилом.

4. Використання та обслуговування акумуляторного електроінструменту

- a. Заряджайте акумуляторну батарею тільки зарядним пристроєм, вказаним виробником. Коли зарядний пристрій адаптований для одного типу акумуляторних батарей, використовується для заряджання іншого типу акумуляторних батарей, може виникнути небезпека загоряння.
- b. Використовуйте електроінструменти тільки із вказаними акумуляторними батареями. Використання будь-яких інших акумуляторних батарей може призвести до травм і пожежі..
- c. Коли акумуляторна батарея не використовується, тримайте її подалі від інших металевих предметами, такими як металеві скріпки, монети, ключі, цвяхи, шурупи та інші дрібні металеві предметів, які можуть утворити з'єднання між клемми акумулятора. Коротке замикання клем акумулятора може призвести до опіків або пожежі.
- d. За край не належних умов з акумулятора може витікати рідина. До неї не можна торкатися. У разі випадкового контакту з цією рідиною промийте місце контакту водою. У разі потраплення рідини в очі, необхідно додатково звернутися по медичну допомогу. Рідина з акумулятора може викликати подразнення або опіки шкіри.

5. Правила безпеки при використанні акумуляторної батареї

- a. Уникайте випадкового увімкнення електроінструменту. Перед підключенням акумуляторної батареї переконайтеся, що лівий/правий перемикач швидкості встановлений у вимкненому положенні. Переноска електроінструменту з пальцем на вимикачі або підключення акумуляторної батареї до електроінструменту з увімкненим вимикачем підвищує ризик нещасного випадку.
- b. Не відкривайте акумуляторну батарею. Це може призвести до короткого замикання.
- c. Захищайте акумулятор від нагрівання, в тому числі від тривалого впливу сонячних променів або вогню. Це може призвести до вибуху акумулятора.
- d. У разі пошкодження та неправильного використання акумулятора з нього можуть виходити пари. У разі необхідності вийдіть на свіже повітря і зверніться за медичною допомогою. Ці пари можуть подразнювати дихальну систему.
- e. Якщо акумулятор не працює належним чином, з нього може витікати рідина і потрапляти на сусідні частини електроінструменту. Слід перевірити всі доступні частини. За необхідності їх слід почистити або замінити.
- f. Акумулятор слід використовувати тільки в електроінструментах Hoegert Technik. Таким чином, електроінструмент захищений від небезпечного перевантаження.
- g. Акумулятор можна заряджати лише за допомогою зарядного пристрою Hoegert Technik..
- h. Акумуляторну батарею не можна бити, кидати або пошкоджувати. Акумулятор або зарядний пристрій, який впав або зазнав сильного удару, не можна використовувати. Пошкоджений акумулятор може вибухнути. Впущений або пошкоджений акумулятор необхідно негайно утилізувати належним чином.
- i. Не заряджайте акумулятор у вологому або мокрому місці. Дотримання цього правила зменшить ризик ураження електричним струмом.

6. Правила безпеки під час роботи із зарядним пристроєм

- a. Захищайте зарядний пристрій від дощу та вологи. Якщо вода потрапляє в зарядний пристрій, підвищується ризик ураження електричним струмом.

- b.** Не заряджайте інші акумулятори. Зарядний пристрій підходить тільки для заряджання літій-іонних акумуляторів Hoegert Technik із зазначеним діапазоном напруги. В іншому випадку існує небезпека загоряння і вибуху.
- c.** Тримайте зарядний пристрій у чистоті. Якщо він забрудниться, підвищується ризик ураження електричним струмом.
- d.** Перед використанням зарядного пристрою перевірте зарядний пристрій, його шнур і вилку. У разі виявлення дефектів не використовуйте його і не розкривайте. Розтин і ремонт повинні виконувати тільки кваліфікованим персоналом, який використовує оригінальні запасні частини. Якщо зарядний пристрій, кабель або штепсельна вилка підвищується ризик ураження електричним струмом.
- e.** Не використовуйте зарядний пристрій на легкозаймистих поверхнях (наприклад, папір, тканина) або в легкозаймистому середовищі. Нагрівання зарядного пристрою під час заряджання може призвести до пожежі.
- f.** Зарядний пристрій повинен бути підключений до джерела живлення з діапазоном напруги, зазначеним на зарядному пристрої.
- g.** Щоб зменшити ризик ураження електричним струмом, перед виконанням технічного обслуговування або чищення від'єднайте зарядний пристрій від електричної розетки.
- h.** Коли зарядний пристрій не використовується, його не слід під'єднувати до джерела живлення. Це зменшить ризик ураження електричним струмом або пошкодження зарядного пристрою, якщо металевий предмет потрапить в отвір зарядного пристрою.
- i.** Пам'ятайте про ризик ураження електричним струмом. Не торкайтеся неізольованої частини вихідного роз'єму або неізольованої клеми акумулятора.

Обслуговування електроінструментів

- 1.** Перед виконанням будь-яких робіт витягніть вилку з розетки або вийміть акумуляторну батарею.
- 2.** Видаліть бруд, пил тощо за допомогою чистих ганчірок і м'якого мила.
- 3.** Не використовуйте бензин, бензол, розчинники, спирт або інші подібні речовини для очищення електроінструменту оскільки існує ризик зміни кольору, деформації або поломки.
- 4.** Тримайте вентиляційні отвори вільними. Регулярно очищайте всі частини електроінструменту та видаляйте пил. Це допоможе запобігти потраплянню відходів всередину електроінструменту.
- 5.** Усі сервісні роботи **ПОВИННІ** виконуватися тільки в авторизованому сервісному центрі Hoegert Technik. **ЗАВЖДИ** використовуйте тільки те приладдя і пристосування Hoegert Technik, які рекомендовані для відповідного електроінструменту.

ЗАСТЕРЕЖЕННЯ: Не допускайте потрапляння води в двигун і не занурюйте електроінструмент у воду у воду, оскільки це може призвести до виходу з ладу двигуна та ураження електричним струмом.

Сервіс

Доручіть ремонт електроінструменту кваліфікованому фахівцеві, який використовує тільки ті ж самі запасні частини. Це забезпечить безпеку під час використання електроінструменту. Адреса для авторизованого обслуговування та гарантійний бланк знаходяться на сайті www.hoegert.com. Адреса сервісної служби: GTV Poland S.A. ; ul. Przejazdowa 21 05-800 Pruszków Hala B Rampa 10.

Детальні умови гарантії можна знайти в Умовах та положеннях гарантії.

ЗАХИСТ НАВКОЛИШНЬОГО СЕРЕДОВИЩА



UA

Символ перекресленого смітника на колесах є символом роздільного збору і означає, що відходи електричного обладнання не можна викидати разом із несортованими побутовими відходами. Таке обладнання може містити шкідливі речовини, які були необхідні для його належного функціонування та безпеки. Правильна утилізація цього виробу допоможе зберегти цінні ресурси і запобігти потенційно небезпечному впливу на навколишнє середовище та здоров'я людей, які можуть опинитися в небезпеці в разі неналежного поводження з відходами. Символ вказує на вибірковий збір використаного електричного та електронного обладнання, що означає, що його не можна утилізувати разом з іншими відходами. Продукти, марковані таким чином, можуть бути шкідливими для здоров'я людини та навколишнього середовища і тому потребують особливої форми обробки, зокрема, переробки, відновлення або нейтралізації. Правильне поводження з використаним електричним та електронним обладнанням дозволяє уникнути шкідливих для здоров'я людини та навколишнього природного середовища наслідків, що виникають внаслідок наявності в ньому небезпечних компонентів: речовин, сумішей, компонентів, а також неправильного зберігання та обробки такого обладнання. Користувач зобов'язаний здати використане обладнання до спеціально відведених пунктів збору для переробки відходів електричного та електронного обладнання. Для отримання інформації про те, де і як утилізувати використане електричне та електронне обладнання екологічно безпечним способом, користувач повинен звернутися до відповідного органу місцевого самоврядування, до пункту збору відходів або до точки продажу, де було придбано обладнання.

CS Obecné zásady bezpečnosti při používání elektrického nářadí

VAROVÁNÍ: Nezapomeňte si přečíst všechna varování a pokyny. Nedodržení varování a pokynů může mít za následek úraz elektrickým proudem, požár a/nebo vážné zranění.

Všechna varování a pokyny je třeba si uschovat pro budoucí použití.

Pojem „elektrické nářadí“ ve varováních se vztahuje jak na elektrické nářadí napájené ze sítě (s napájecím kabelem), tak pro akumulátorové nářadí (bez kabelu).

1. Bezpečnost na pracovišti

- a. Udržujte pracoviště čisté a dobře osvětlené. Neuklizené nebo nedostatečně osvětlené pracoviště zvyšuje riziko úrazů.
- b. Nepoužívejte elektrické nářadí v nebezpečných oblastech, jako jsou oblasti s výskytem hořlavých kapalin, plynů nebo prachu. Elektrické nářadí vytváří jiskry, které mohou zapálit prach nebo výpary.
- c. Při používání elektrického nářadí udržujte děti a kolemjdoucí mimo pracovní oblast. Rozptýlení hrozí ztrátou kontroly nad elektrickým nářadím.

2. Elektrická bezpečnost

- a. Zástrčka elektrického nářadí musí zapadnout do zásuvky. Zásuvný modul nesmí být nijak upravován. Nepoužívejte žádné přechodové zástrčky pro uzemněné elektrické nářadí. Neupravená zástrčka, která pasuje do zásuvky, snižuje riziko úrazu elektrickým proudem.
- b. Vyvarujte se kontaktu s uzemněnými povrchy potrubí, radiátorů, sporáků a ledniček. Pokud je tělo uzemněno, hrozí zvýšené riziko úrazu elektrickým proudem.
- c. Nevystavujte elektrické nářadí dešti ani jej nepoužívejte ve vlhkém prostředí. Pokud se do elektrického nářadí dostane voda, zvyšuje se riziko úrazu elektrickým proudem.
- d. Netahejte za kabel. Kabel se nesmí používat k přenášení, tahání nebo odpojování elektrického nářadí. Kabel udržujte mimo dosah zdrojů tepla, oleje, ostrých hran nebo pohyblivých částí. Pokud se kabel poškodí nebo zamotá, zvyšuje se riziko úrazu elektrickým proudem.
- e. Pokud se elektrické nářadí používá venku, použijte prodlužovací kabel vhodný pro venkovní použití. Použití kabelu vhodného pro venkovní použití snižuje riziko úrazu elektrickým proudem.

3. Osobní bezpečnost

- a. Při používání elektrického nářadí dbejte zvýšené opatrnosti, buďte opatrní při provádění jednotlivých operací a používejte zdravý rozum. Nepoužívejte elektrické nářadí, pokud jste unavení nebo pod vlivem drog, alkoholu nebo léků. Chvilka nepozornosti při používání elektrického nářadí může způsobit vážné zranění.
- b. Používejte osobní ochranné prostředky. Vždy používejte ochranu očí. Používání osobních ochranných pomůcek, jako je protiprachová maska, bezpečnostní obuv s protiskluzovou podrážkou, přilba nebo chrániče sluchu, přizpůsobené podmínkám na pracovišti sníží riziko úrazu.
- c. Zabraňte náhodnému zapnutí elektrického nářadí. Před připojením elektrického nářadí ke zdroji napájení a/nebo akumulátoru, jeho uchopením nebo přemístěním se ujistěte, že je vypínač ve vypnuté poloze. Přenášení elektrického nářadí s prstem na spínači nebo připojování elektrického nářadí se spínačem v zapnuté poloze zvyšuje riziko nehody.
- d. Před zapnutím elektrického nářadí odpojte seřizovací nebo strojní klíče. Klíč ponechaný v rotující části elektrického nářadí může způsobit zranění.
- e. Nenaklánějte se. Vždy udržujte dostatečnou oporu a rovnováhu. To umožňuje lepší ovládání elektrického nářadí v neočekávaných situacích.
- f. Noste vhodné oblečení. Nenoste volné oblečení ani šperky. Nepřibližujte vlasy, oděv ani rukavice k pohyblivým částem. Volný oděv, šperky nebo dlouhé vlasy se mohou zachytit v pohyblivých částech.
- g. Pokud se k odsávání a sběru prachu používá externí zařízení, ujistěte se, že je správně připojeno a používá-

no. Používání zařízení na zachytávání prachu snižuje nebezpečí související s prachem.

4. Používání a údržba akumulátorového elektrického nářadí

- a.** Dobíjecí baterii nabíjejte pouze nabíječkou určenou výrobcem. Pokud se nabíječka určená pro jeden typ dobíjecí baterie používá k nabíjení jiného typu dobíjecí baterie, může dojít k požáru.
- b.** Používejte elektrické nářadí pouze s určenými bateriemi. Použití jiných dobíjecích baterií může vést k nebezpečí zranění a požáru.
- c.** Pokud dobíjecí baterii nepoužíváte, uchovávejte ji mimo dosah jiných kovových předmětů, jako jsou kovové spony, mince, klíče, hřebíky, šrouby nebo jiné malé kovové předměty, které by mohly vytvořit spojení mezi póly baterie. Zkratování pólů baterie může způsobit popáleniny nebo požár.
- d.** Za mimořádně nevhodných podmínek může z baterie vytékat kapalina. Nesmíte se jí dotýkat. V případě náhodného kontaktu s touto kapalinou vypláchněte místo kontaktu vodou. V případě zasažení očí kapalinou je třeba navíc vyhledat lékařskou pomoc. Kapalina z baterie může způsobit podráždění kůže nebo popáleniny.

5. Bezpečnostní pravidla pro dobíjecí baterii

- a.** Vyvarujte se náhodnému zapnutí elektrického nářadí. Před připojením baterie se ujistěte, že je přepínač otáčen vlevo/vpravo v poloze vypnuto. Přenášení elektrického nářadí s prstem na spínači nebo připojení baterie k elektrickému nářadí se spínačem v zapnuté poloze zvyšuje riziko nehody.
- b.** Neotevírejte baterii. To může způsobit zkrat.
- c.** Chraňte baterii před teplem, včetně tepla vznikajícího při trvalém vystavení slunečnímu záření nebo ohni. To může vést k výbuchu baterie.
- d.** Při poškození a nesprávném použití baterie mohou unikat výpary. V případě potřeby vyjděte na čerstvý vzduch a vyhledejte lékařskou pomoc. Tyto výpary mohou dráždit dýchací cesty.
- e.** Pokud baterie nefunguje správně, může z ní vytékat kapalina, která se může dostat do kontaktu s přilehlými částmi elektrického nářadí. Je třeba zkontrolovat všechny odkryté části. V případě potřeby je třeba je vyčistit nebo vyměnit.
- f.** Baterie se smí používat pouze v elektrickém nářadí Hoegert Technik. To chrání elektrické nářadí před nebezpečným přetížením.
- g.** Baterii lze nabíjet pouze pomocí nabíječky Hoegert Technik.
- h.** Dobíjecí baterie by neměla být zasažena, upuštěna nebo poškozena. Dobíjecí baterie nebo nabíječka, která byla upuštěna nebo silně zasažena, by se neměla používat. Poškozená baterie může explodovat. Upuštěnou nebo poškozenou baterii je třeba okamžitě řádně zlikvidovat.
- i.** Baterie by se neměla nabíjet na vlhkém nebo mokřém místě. Dodržováním tohoto pravidla snížíte riziko úrazu elektrickým proudem.

6. BEZPEČNOSTNÍ PRAVIDLA PRO NABÍJEČKU

- a.** Chraňte nabíječku před deštěm a vlhkostí. Pokud se do nabíječky dostane voda, zvyšuje se riziko úrazu elektrickým proudem.
- b.** Nenabíjejte jiné baterie. Dodávaná nabíječka je vhodná pouze pro nabíjení lithium-iontových baterií Hoegert Technik s uvedeným rozsahem napětí. Jinak hrozí nebezpečí požáru a výbuchu.
- c.** Udržujte nabíječku v čistotě. Pokud se znečistí, zvyšuje se riziko úrazu elektrickým proudem.
- d.** Před použitím nabíječky zkontrolujte nabíječku, její kabel a zástrčku. V případě zjištění závad se nesmí používat a nesmí se otevírat. Místo toho ji nechte otevřít a opravit pouze kvalifikovaným personálem, který používá originální náhradní díly. Pokud je nabíječka, kabel nebo zástrčka poškozená, zvyšuje se riziko úrazu elektrickým proudem.
- e.** Nepoužívejte nabíječku na extrémně hořlavém povrchu (např. papír, látka) nebo v hořlavém prostředí. Zahřívání nabíječky během nabíjení může vést k požáru.

- f. Nabíječka musí být připojena ke zdroji napájení s napětím kompatibilním s rozsahem napětí uvedeným na nabíječce.
- g. Abyste snížili riziko úrazu elektrickým proudem, odpojte nabíječku od elektrické zásuvky před prováděním údržby nebo čištění.
- h. Pokud nabíječku nepoužíváte, neměla by být připojena ke zdroji napájení. Tím se sníží riziko úrazu elektrickým proudem nebo poškození nabíječky, pokud do otvoru nabíječky spadne kovový předmět.
- i. Dávejte pozor na riziko úrazu elektrickým proudem. Nedotýkejte se neizolované části výstupního konektoru ani neizolovaného pólu baterie.

Údržba elektrického nářadí

1. Před jakoukoli prací vytáhněte zástrčku ze zásuvky nebo vyjměte dobíjecí baterii.
2. Čistěte nečistoty, prach apod. čistými utěrkami a jemným mýdlem.
3. K čištění elektrického nářadí nepoužívejte benzin, benzen, ředidla, alkohol ani jiné podobné látky, protože by mohlo dojít k jeho zabarvení, deformaci nebo poškození.
4. Udržujte větrací otvory čisté. Pravidelně čistěte všechny části elektrického nářadí a odstraňujte z nich prach. Tím se zabrání vniknutí odpadu do elektrického nářadí.
5. Veškeré servisní práce MUSÍ provádět pouze autorizované servisní středisko Hoegert Technik. VŽDY používejte pouze příslušenství a nástavce Hoegert Technik, které jsou doporučeny pro vaše elektrické nářadí.

VAROVÁNÍ: Nedovolte, aby se do motoru dostala voda, ani neponořujte elektrické nářadí do vody, protože to může vést k poruše motoru a úrazu elektrickým proudem.

Servis

Servis elektrického nářadí svěďte kvalifikovaným odborníkům, kteří používají pouze stejné náhradní díly. Tím je zajištěna bezpečnost při používání elektrického nářadí. Adresu autorizovaného servisního střediska a záruční formulář najdete na adrese www.hoegert.com. Adresa servisu: GTV Poland S.A. ul. Przejazdowa 21, 05-800 Pruszków, Hala B, Rampa 10.

Podrobné záruční podmínky naleznete v Záručních podmínkách.

OCHRANA ŽIVOTNÍHO PROSTŘEDÍ



CS

Symbol přeškrtnuté popelnice je symbolem odděleného sběru a znamená, že použitá elektrická a elektronická zařízení by neměla být likvidována jako netříděný komunální odpad. Takové zařízení může obsahovat škodlivé látky, které byly nezbytné pro jeho správnou funkci a bezpečnost. Správná likvidace tohoto výrobku pomůže ušetřit cenné zdroje a zabránit potenciálně nebezpečným účinkům na životní prostředí a lidské zdraví, které by mohly být ohroženy, pokud by se s odpadem nezacházelo správně. Symbol označuje selektivní sběr použitého elektrického a elektronického zařízení, což znamená, že se tento nesmí likvidovat společně s ostatním odpadem. Takto označené produkty mohou být škodlivé pro lidské zdraví a životní prostředí, a proto vyžadují zvláštní formu zpracování, zejména recyklaci, opětovné využití nebo neutralizaci. Správné zacházení s použitým elektrickým a elektronickým zařízením pomáhá předcházet následkům škodlivým pro lidské zdraví a životní prostředí, které vyplývají z přítomnosti nebezpečných složek: látek, směsí,

součástí a nesprávného skladování a zpracování takových zařízení. Uživatel je povinen odevzdat elektronický odpad na určené sběrné místo k recyklaci odpadu vzniklého z elektrických a elektronických zařízení. Pro informace o tom, kde a jak likvidovat použité elektrické a elektronické zařízení způsobem bezpečným pro životní prostředí, by se měl uživatel obrátit na příslušný místní úřad, na sběrné místo odpadu nebo na prodejní místo, kde bylo zařízení zakoupeno.

SK Všeobecné bezpečnostné pravidlá pri používaní elektrického náradia.

VAROVANIE: Nezabudnite si prečítať všetky upozornenia a pokyny. Nedodržanie upozornení a pokynov môže mať za následok úraz elektrickým prúdom, požiar a/alebo vážne zranenie.

Všetky upozornenia a pokyny by ste si mali uschovať pre budúce použitie.

Pojem „elektrické náradie“ sa v týchto upozorneniach vzťahuje na elektrické náradie napájané zo siete (so šnúrou) aj na elektrické náradie napájané z batérie (akumulátorové).

1. Bezpečnosť na pracovisku

- Udržujte pracovisko čisté a dobre osvetlené. Neupravené alebo nedostatočne osvetlené pracovisko zvyšuje riziko úrazov.
- Nepracujte s elektrickým náradím vo výbušnom prostredí, napríklad v priestoroch s výskytom horľavých kvapalín, plynov alebo prachu. Elektrické náradie vytvára iskry, ktoré môžu zapáliť prach alebo výpary.
- Pri používaní elektrického náradia držte deti a okolostojace mimo pracovného priestoru. Rozptyľovanie môže viesť k strate kontroly nad elektrickým náradím.

2. Elektrická bezpečnosť

- Zástrčka elektrického náradia musí pasovať do zásuvky. Zásuvný modul sa nesmie nijako upravovať. Nepoužívajte žiadne prechodové zástrčky pre uzemnené elektrické náradie. Neupravená zástrčka, ktorá pasuje do zásuvky, znižuje riziko úrazu elektrickým prúdom.
- Vyhňte sa kontaktu s uzemnenými povrchmi potrubí, radiátorov, sporákov a chladničiek. Ak je telo uzemnené, existuje zvýšené riziko úrazu elektrickým prúdom.
- Nevystavujte elektrické náradie dažďu ani ho nepoužívajte vo vlhkom prostredí. Ak sa do elektrického náradia dostane voda, zvyšuje sa riziko úrazu elektrickým prúdom.
- Neťahajte za kábel. Kábel sa nesmie používať na prenášanie, tiahnutie alebo odpájanie elektrického náradia. Kábel uchovávajte mimo dosahu zdrojov tepla, oleja, ostrých hrán alebo pohyblivých častí. Ak sa kábel poškodí alebo zamotá, zvyšuje sa riziko úrazu elektrickým prúdom.
- Ak sa elektrické náradie používa vonku, použite predĺžovací kábel vhodný na vonkajšie použitie. Používanie kábla vhodného na vonkajšie použitie znižuje riziko úrazu elektrickým prúdom.

3. Osobná bezpečnosť

- Pri používaní elektrického náradia buďte opatrní, pri vykonávaní jednotlivých operácií buďte opatrní a používajte zdravý rozum. Nepoužívajte elektrické náradie, keď ste unavení alebo pod vplyvom drog, alkoholu alebo liekov. Chvíľková nepozornosť pri používaní elektrického náradia môže spôsobiť vážne poranenie.
- Používajte osobné ochranné prostriedky. Vždy používajte ochranu očí. Používanie osobných ochranných pomôcok, ako je maska proti prachu, bezpečnostná obuv s protišmykovou podrážkou, prilba alebo chrániče sluchu, prispôbené podmienkam na pracovisku zníži riziko úrazu.
- Zabráňte náhodnému zapnutiu elektrického náradia. Pred pripojením elektrického náradia k zdroju napájania a/alebo akumulátoru, jeho uchopením alebo premiestnením sa uistite, že je prepínač vo vypnutej polohe. Prenášanie elektrického náradia s prstom na spínači alebo pripojenie elektrického náradia so spínačom v zapnutej polohe zvyšuje riziko nehody.
- Pred zapnutím elektrického náradia odpojte všetky nastavovacie alebo strojové kľúče. Kľúč ponechaný v rotujúcej časti elektrického náradia môže spôsobiť poranenie.
- Nenakláňajte sa. Vždy udržiajte primeranú oporu a rovnováhu. To umožňuje lepšie ovládanie elektrického náradia v neočakávaných situáciách.
- Noste vhodné oblečenie. Nenoste voľné oblečenie ani šperky. Nepribližujte vlasy, oblečenie ani rukavice k pohyblivým častiam. Voľné oblečenie, šperky alebo dlhé vlasy sa môžu zachytiť v pohyblivých častiach.
- Ak sa na odsávanie a zber prachu používa externé zariadenie, uistite sa, že je správne pripojené a používané.

Používanie zariadení na zachytávanie prachu znižuje nebezpečenstvo spojené s prachom.

4. Používanie a údržba akumulátorového elektrického náradia

- a.** Nabíjajte akumulátor iba nabíjačkou určenou výrobcom. Ak sa nabíjačka vhodná pre jeden typ nabíjateľnej batérie používa na nabíjanie iného typu nabíjateľnej batérie, môže vzniknúť riziko požiaru.
- b.** Elektrické náradie používajte len s určenými nabíjateľnými batériami. Použitie akýchkoľvek iných nabíjateľných batérií môže viesť k riziku poranenia a požiaru.
- c.** Ak sa nabíjateľná batéria nepoužíva, držte ju mimo dosahu iných kovových predmetov, ako sú kovové spony, mince, kľúče, klince, skrutky alebo iné malé kovové predmety, ktoré by mohli vytvoriť spojenie medzi pólmí batérie. Skratovanie pólov batérie môže spôsobiť popáleniny alebo požiar.
- d.** Za mimoriadne nevhodných podmienok môže z batérie vytekať kvapalina. Nesmie sa jej dotknúť. V prípade náhodného kontaktu s touto kvapalinou vypláchnite miesto kontaktu vodou. V prípade zasiahnutia očí tekutinou je potrebné vyhľadať lekársku pomoc. Kvapalina z batérie môže spôsobiť podráždenie pokožky alebo popáleniny.

5. Bezpečnostné pravidlá pre nabíjateľnú batériu

- a.** Zabráňte náhodnému zapnutiu elektrického náradia. Pred pripojením nabíjateľnej batérie sa uistite, že prepínač otáčania vľavo/vpravo je nastavený do vypnutej polohy. Prenášanie elektrického náradia s prstom na spínači alebo pripojenie akumulátora k elektrickému náradiu so spínačom v zapnutej polohe zvyšuje riziko úrazu.
- b.** Batériu neotvárajte. To môže spôsobiť skrat.
- c.** Chráňte batériu pred teplom vrátane tepla vznikajúceho pri trvalom vystavení slnečnému žiareniu alebo ohňu. Môže to spôsobiť výbuch batérie.
- d.** Ak je batéria poškodená a nesprávne používaná, môžu z nej unikáť výpary. V prípade potreby vyjdite na čerstvý vzduch a vyhľadajte lekársku pomoc. Tieto výpary môžu dráždiť dýchacie cesty.
- e.** Ak batéria nefunguje správne, môže z nej vytekať kvapalina, ktorá sa môže dostať do kontaktu s príslušnými časťami elektrického náradia. Všetky odkryté časti by sa mali skontrolovať. V prípade potreby by sa mali vyčistiť alebo vymeniť.
- f.** Batéria sa môže používať len v elektrickom náradí Hoegert Technik. Tým sa elektrické náradie ochráni pred nebezpečným preťažením.
- g.** Batériu je možné nabíjať len pomocou nabíjačky Hoegert Technik.
- h.** Dobíjateľnú batériu neudierajte, nespúšťajte ani ju nepoškodzujte. Nabíjateľná batéria alebo nabíjačka, ktorá spadla alebo bola silno zasiahnutá, by sa nemala používať. Poškodená batéria môže vybuchnúť. Upadnutú alebo poškodenú batériu je potrebné okamžite riadne zlikvidovať.
- i.** Batéria by sa nemala nabíjať na vlhkom alebo mokrom mieste. Dodržiavaním tohto pravidla znížite riziko úrazu elektrickým prúdom.

6. BEZPEČNOSTNÉ PRAVIDLÁ PRE NABÍJAČKU

- a.** Chráňte nabíjačku pred dažďom a vlhkosťou. Ak sa do nabíjačky dostane voda, zvyšuje sa riziko úrazu elektrickým prúdom.
- b.** Nenabíjajte iné batérie. Dodávaná nabíjačka je vhodná len na nabíjanie lítium-iónových batérií Hoegert Technik s uvedeným rozsahom napätia. V opačnom prípade hrozí nebezpečenstvo požiaru a výbuchu.
- c.** Udržujte nabíjačku v čistote. Ak sa znečistí, zvyšuje sa riziko úrazu elektrickým prúdom.
- d.** Pred použitím nabíjačky skontrolujte nabíjačku, jej kábel a zástrčku. Ak sa zistia chyby, nesmie sa používať a nesmie sa otvárať. Namiesto toho ju nechajte otvoriť a opraviť len kvalifikovaným pracovníkom, ktorí používajú originálne náhradné diely. Ak je nabíjačka, kábel alebo zástrčka poškodená, zvyšuje sa riziko úrazu elektrickým prúdom.
- e.** Nabíjačku nepoužívajte na extrémne horľavom povrchu (napr. papier, látka) ani v horľavom prostredí. Zah-

rievanie nabíjačky počas nabíjania môže viesť k požiaru.

- f. Nabíjačka musí byť pripojená k zdroju napájania s napätím kompatibilným s rozsahom napätia uvedeným na nabíjačke.
- g. Aby ste znížili riziko úrazu elektrickým prúdom, pred vykonávaním údržby alebo čistenia odpojte nabíjačku od elektrickej zásuvky.
- h. Ak sa nabíjačka nepoužíva, nemala by byť pripojená k zdroju napájania. Zníži sa tak riziko úrazu elektrickým prúdom alebo poškodenia nabíjačky, ak do otvoru nabíjačky spadne kovový predmet.
- i. Dávajte pozor na riziko úrazu elektrickým prúdom. Nedotýkajte sa neizolovanej časti výstupného konektora ani neizolovaného pólu batérie.

Údržba elektrického náradia

- 1) Pred akoukoľvek prácou vytiahnite zástrčku zo zásuvky alebo vyberte nabíjateľnú batériu.
- 2) Čistite nečistoty, prach atď. čistými handričkami a jemným mydlom.
- 3) Na čistenie elektrického náradia nepoužívajte benzín, benzén, riedidlá, alkohol ani iné podobné látky, pretože by mohli dôjsť k jeho zafarbeniu, deformácii alebo poškodeniu.
- 4) Uistite sa, že vetracie otvory sú priechodné. Pravidelne čistite všetky časti elektrického náradia a odstraňujte z nich prach. Tým sa zabráni vniknutiu odpadu do elektrického náradia.
- 5) Všetky servisné práce MUSÍ vykonávať len autorizované servisné stredisko Hoegert Technik. VŽDY používajte len príslušenstvo a nástavce Hoegert Technik, ktoré sú odporúčané pre vaše elektrické náradie.

VAROVANIE: Nedovoľte, aby sa do motora dostala voda, ani neponárajte elektrické náradie do vody, pretože to môže viesť k poruche motora a úrazu elektrickým prúdom.

Servis

Servis elektrického náradia nechajte vykonávať kvalifikovaným odborníkom, ktorí používajú len rovnaké náhradné diely. Tým sa zabezpečí bezpečnosť pri používaní elektrického náradia. Adresu autorizovaného servisného strediska a záručný formulár nájdete na www.hoegert.com. Adresa servisu:

GTV Poland S.A. ul. Przejazdowa 21, 05-800 Pruszków, Poľsko, Hala B, rampa 10.

Podrobné záručné podmienky nájdete v Záručných podmienkach.

OCHRANA ŽIVOTNÉHO PROSTREDIA



SK

Symbol prečiarknutého koša je symbolom separovaného zberu a znamená, že použité elektrické a elektronické zariadenia by sa nemali likvidovať ako netriedený komunálny odpad. Takéto zariadenia môžu obsahovať škodlivé látky, ktoré boli potrebné pre ich správne fungovanie a bezpečnosť. Správna likvidácia tohto výrobku pomôže ušetriť cenné zdroje a zabrániť potenciálne nebezpečným účinkom na životné prostredie a ľudské zdravie, ktoré by mohli byť ohrozené, ak sa s odpadom nebude správne zaobchádzať. Symbol označuje selektívny zber použitých elektrických a elektronických zariadení, čo znamená, že sa nesmú likvidovať spolu s iným odpadom. Takto označené výrobky môžu byť škodlivé pre ľudské zdravie a životné prostredie, a preto vyžadujú špeciálnu formu spracovania, najmä recykláciu, zhodnocovanie alebo neutralizáciu. Správne zaobchádzanie s použitými elektrickými a elektronickými zariadeniami pomáha predchádzať následkom škodlivým pre ľudské zdravie a životné prostredie, ktoré vyplývajú z prítomnosti nebezpečných komponentov: látok, zmesí, komponentov a nesprávneho skladovania a spracovania takýchto zariadení. Užívateľ je povinný odovzdať odpadové zariadenie na určené zberné miesto na recykláciu odpadu vznikajúceho z elektrických a elektronických zariadení. Ak chcete získať informácie o tom, kde a ako zlikvidovať použité elektrické a elektronické zariadenia spôsobom bezpečným pre životné prostredie, používateľ by mal kontaktovať

príslušný miestny úrad, zberné miesto odpadu alebo predajné miesto, kde bolo zariadenie zakúpené.

FR Règles générales de sécurité lors de l'utilisation d'outils électriques.

AVERTISSEMENT: Veillez à lire tous les avertissements et toutes les instructions. Le non-respect des avertissements et des instructions peut entraîner un choc électrique, un incendie et/ou des blessures graves.

Tous les avertissements et instructions doivent être conservés pour référence ultérieure.

Dans les avertissements, le terme „outil électrique“ désigne à la fois les outils électriques alimentés sur secteur (avec fil) et les outils électriques alimentés par batterie (sans fil).

1. Sécurité sur le lieu de travail

- a.** Maintenir le lieu de travail propre et bien éclairé. Un lieu de travail non rangé ou mal éclairé augmente le risque d'accident.
- b.** N'utilisez pas d'outils électriques dans des atmosphères explosives, telles que des zones où des liquides, des gaz ou des poussières inflammables sont présents. Les outils électriques produisent des étincelles qui peuvent enflammer la poussière ou les fumées.
- c.** Les enfants et les tiers ne doivent pas s'approcher de la zone de travail lors de l'utilisation de l'outil électrique. La distraction risque de faire perdre le contrôle de l'outil électrique.

2. Sécurité électrique

- a.** La fiche de l'outil électrique doit être insérée dans la prise. La fiche ne doit pas être modifiée de quelque manière que ce soit. N'utilisez pas de fiches intermédiaires pour les outils électriques mis à la terre. Une fiche non modifiée adaptée à la prise réduit le risque de choc électrique.
- b.** Éviter tout contact avec les surfaces mises à la terre des tuyaux, des radiateurs, des cuisinières et des réfrigérateurs. Si le corps est mis à la terre, le risque de choc électrique est accru.
- c.** N'exposez pas l'outil électrique à la pluie et ne l'utilisez pas dans un environnement humide. Si de l'eau pénètre dans l'outil électrique, le risque d'électrocution augmente.
- d.** Ne tirez pas sur le câble. Le câble ne doit pas être utilisé pour porter, tirer ou débrancher l'outil électrique. Tenez le câble à l'écart des sources de chaleur, de l'huile, des bords tranchants ou des pièces mobiles. Si le câble est endommagé ou emmêlé, le risque de choc électrique est accru.
- e.** Si l'outil électrique est utilisé à l'extérieur, utilisez une rallonge adaptée à cet usage. L'utilisation d'un câble adapté à l'utilisation à l'extérieur réduit le risque d'électrocution.

3. Sécurité personnelle

- a.** Lors de l'utilisation d'un outil électrique, il faut être prudent, faire attention aux différentes opérations et faire preuve de bon sens. N'utilisez pas un outil électrique si vous êtes fatigué ou sous l'influence de drogues, d'alcool ou de médicaments. Un moment d'inattention lors de l'utilisation d'un outil électrique peut provoquer des blessures graves.
- b.** Utiliser des équipements de protection individuelle. Portez toujours des lunettes de protection. L'utilisation d'équipements de protection individuelle, tels qu'un masque anti-poussière, des chaussures de sécurité à semelles antidérapantes, un casque ou des protections auditives, adaptés aux conditions du lieu de travail, réduira le risque de blessure.
- c.** Empêchez la mise en marche accidentelle de l'outil électrique. Assurez-vous que l'interrupteur est en position d'arrêt avant de brancher l'outil électrique à l'alimentation électrique et/ou à la batterie, de le saisir ou de le déplacer. Le fait de déplacer l'outil électrique avec le doigt sur l'interrupteur ou de brancher l'outil électrique avec l'interrupteur en position de marche augmente le risque d'accident.
- d.** Débranchez toute clé de réglage ou de machine avant d'allumer l'outil électrique. Une clé laissée dans la partie rotative de l'outil électrique peut provoquer des blessures.
- e.** Ne vous penchez pas. Maintenez toujours un soutien et un équilibre adéquats. Cela permet de mieux contrôler l'outil électrique dans des situations inattendues.
- f.** Porter des vêtements appropriés. Ne portez pas de vêtements amples ni de bijoux. N'approchez pas les

cheveux, les vêtements ou les gants des pièces mobiles. Les vêtements amples, les bijoux ou les cheveux longs peuvent se coincer dans les pièces mobiles.

- g.** Si un équipement externe est utilisé pour l'extraction et la collecte des poussières, veillez à ce qu'il soit correctement branché et utilisé. L'utilisation d'équipements de dépoussiérage réduit les risques liés à la poussière.

4. Utilisation et entretien de l'outil électrique à batterie

- a.** Ne chargez la batterie qu'avec le chargeur indiqué par le fabricant. Lorsqu'un chargeur adapté à un type de batterie est utilisé pour charger un autre type de batterie, il peut y avoir un risque d'incendie.
- b.** N'utilisez les outils électriques qu'avec les batteries définies. L'utilisation d'autres batteries peut entraîner un risque de blessure et d'incendie.
- c.** Lorsque la batterie n'est pas utilisée, éloignez-la des autres objets métalliques, tels que pinces métalliques, pièces de monnaie, clés, clous, vis ou d'autres petits objets métalliques qui pourraient former une connexion entre les bornes de la batterie. Le court-circuit des bornes de la batterie risque de provoquer des brûlures ou un incendie.
- d.** Dans des conditions extrêmement défavorables, du liquide peut s'écouler de la batterie. Il ne doit pas être touché. En cas de contact accidentel avec ce liquide, rincez la zone de contact avec de l'eau. En cas de contact du liquide avec les yeux, consultez un médecin. Le liquide provenant de la batterie peut provoquer des irritations ou des brûlures de la peau.

5. Consignes de sécurité pour la batterie

- a.** Évitez d'allumer accidentellement l'outil électrique. Avant de brancher la batterie, assurez-vous que le commutateur de rotation gauche/droite est en position d'arrêt. Le fait de porter l'outil électrique avec le doigt sur l'interrupteur ou de brancher la batterie à l'outil électrique avec l'interrupteur en position de marche augmente le risque d'accident.
- b.** Ne pas ouvrir la batterie. Cela peut provoquer un court-circuit.
- c.** Protégez la batterie de la chaleur, y compris celle résultant d'une exposition continue au soleil ou au feu. Cela peut entraîner l'explosion de la batterie.
- d.** Si la batterie est endommagée et mal utilisée, des fumées peuvent s'échapper. Si nécessaire, sortez à l'air libre et demandez de l'aide médicale. Ces vapeurs peuvent irriter le système respiratoire.
- e.** Si la batterie ne fonctionne pas correctement, elle peut laisser échapper un liquide qui risque d'entrer en contact avec les parties adjacentes de l'outil électrique. Toute pièce exposée doit être vérifiée. Si nécessaire, elles doivent être nettoyées ou remplacées.
- f.** La batterie ne doit être utilisée que dans les outils électriques Hoegert Technik. Cela protégera l'outil électrique d'une surcharge dangereuse.
- g.** La batterie ne peut être chargée qu'avec le chargeur Hoegert Technik.
- h.** Ne frappez pas, ne laissez pas tomber et n'endommagez pas la batterie. Une batterie ou un chargeur ayant subi une chute ou un choc ne doit pas être utilisé. Une batterie défectueuse peut exploser. Une batterie ayant subi une chute ou un choc doit être mise au rebut immédiatement et de manière appropriée.
- i.** La batterie ne doit pas être chargée dans un endroit humide ou mouillé. Le respect de cette règle permet de réduire le risque de choc électrique.

6. RÈGLES DE SÉCURITÉ POUR LE CHARGEUR

- a.** Protégez le chargeur de la pluie et de l'humidité. Si de l'eau pénètre dans le chargeur, le risque d'électrocution augmente.
- b.** Ne pas charger d'autres batteries. Le chargeur fourni ne convient que pour charger les batteries lithium-ion de Hoegert Technik dans la plage de tension indiquée. Sinon, il y a un risque d'incendie et d'explosion.
- c.** Gardez le chargeur propre. S'il est sale, le risque d'électrocution augmente.

- d. Avant d'utiliser le chargeur, vérifiez le chargeur, son câble et sa fiche. Si des défauts sont constatés, il ne doit pas être utilisé et ne doit pas être ouvert. Faites-le ouvrir et réparer uniquement par du personnel qualifié utilisant des pièces de rechange d'origine. Si le chargeur, le câble ou la fiche sont défectueux, le risque de choc électrique est accru.
- e. N'utilisez pas le chargeur sur une surface extrêmement inflammable (papier, tissu, etc.) ou dans un environnement combustible. L'échauffement du chargeur pendant la charge peut provoquer un incendie.
- f. Le chargeur doit être branché à une source d'alimentation dont la tension est compatible avec la plage de tension indiquée sur le chargeur.
- g. Pour réduire le risque d'électrocution, débranchez le chargeur de la prise électrique avant d'effectuer l'entretien ou le nettoyage.
- h. Lorsqu'il n'est pas utilisé, le chargeur ne doit pas être branché à une source d'alimentation. Cela réduira le risque de choc électrique ou de défaut du chargeur si un objet métallique tombe dans l'ouverture du chargeur.
- i. Attention au risque d'électrocution. Ne touchez pas la partie non isolée du connecteur de sortie ou la borne non isolée de la batterie.

Entretien des outils électriques

- 1) Débranchez la fiche de la prise de courant ou retirez la batterie avant toute intervention.
- 2) Nettoyer la saleté, la poussière, etc. avec des chiffons propres et du savon doux.
- 3) N'utilisez pas d'essence, de benzène, de diluants, d'alcool ou d'autres substances similaires pour nettoyer l'outil électrique, car cela pourrait le décolorer, le déformer ou le casser.
- 4) Veillez à ce que les bouches d'aération soient dégagées. Nettoyez régulièrement toutes les pièces de l'outil électrique et dépoussiérez-les. Cela empêchera les déchets de pénétrer dans l'outil électrique.
- 5) Tous les travaux d'entretien DOIVENT être effectués uniquement par un centre de service agréé de Hoegert Technik. Utilisez TOUJOURS les accessoires et pièces jointes de Hoegert Technik recommandés pour votre outil électrique.

AVERTISSEMENT : Ne laissez pas l'eau pénétrer dans le moteur et n'immergez pas l'outil électrique dans l'eau, car cela entraînerait une défaillance du moteur et un choc électrique.

Service après-vente

5. Service après-vente

Faites réparer l'outil électrique par des spécialistes qualifiés qui n'utilisent que les mêmes pièces de rechange. Cela permet de garantir la sécurité lors de l'utilisation de l'outil électrique. L'adresse du centre de service agréé et le formulaire de garantie sont disponibles sur le site www.hoegert.com. Adresse du SAV: GTV Poland S.A. Ul. Przejazdowa 21, 05-800 Pruszków, Pologne Hall B, rampe 10.

Les conditions détaillées de la garantie se trouvent dans les conditions générales de la garantie.

PROTECTION DE L'ENVIRONNEMENT



FR

Le symbole de la poubelle barrée est un symbole de collecte sélective et signifie que les déchets d'équipements électriques et électroniques ne doivent pas être éliminés avec les déchets municipaux non triés. Ces équipements peuvent contenir des substances nocives nécessaires à leur bon fonctionnement et à leur sécurité. L'élimination correcte de ce produit permet d'économiser des ressource

ces précieuses et d'éviter des effets potentiellement dangereux sur l'environnement et la santé humaine qui pourraient être mis en danger si les déchets ne sont pas traités correctement. Le symbole indique le tri des équipements électriques et électroniques usagés, ce qui signifie qu'ils ne doivent pas être jetés avec les autres déchets. Les produits ainsi étiquetés peuvent être nocifs pour la santé humaine et l'environnement et nécessitent donc une forme particulière de traitement, notamment le recyclage, la valorisation ou l'élimination. Le traitement correct des déchets d'équipements électriques et électroniques contribue à éviter les conséquences néfastes pour la santé humaine et l'environnement, résultant de la présence de composants dangereux : substances, mélanges, composants, stockage et traitement inappropriés de ces équipements. L'utilisateur est tenu de remettre les équipements usagés à un point de collecte désigné pour le recyclage des déchets d'équipements électriques et électroniques. Pour savoir où et comment éliminer les équipements électriques et électroniques usagés en respectant l'environnement, l'utilisateur doit contacter les autorités locales compétentes, le point de collecte ou le point de vente où il a acheté l'équipement.

ES Principios generales de seguridad al utilizar herramientas eléctricas

ADVERTENCIA: Lea todas las advertencias y directrices. Si no se observan las advertencias y directrices pueden provocar descargas eléctricas, incendios y/o lesiones graves.

Todas las advertencias y directrices deben conservarse para futuras consultas.

El término „herramienta eléctrica” en las advertencias se refiere tanto a las herramientas eléctricas alimentadas por la red eléctrica (con cable) y con batería (inalámbricas).

1. Seguridad en el lugar de trabajo

- a.** Mantener la zona de trabajo limpia y bien iluminada. Desordenado o mal iluminado lugar de trabajo aumenta el riesgo de accidentes.
- b.** No utilice herramientas eléctricas en atmósferas explosivas, como zonas en las que haya Líquidos, gases o polvos inflamables. Las herramientas eléctricas producen chispas que pueden inflamar polvo o vapores.
- c.** Mantenga a los niños y a otras personas alejadas de la zona de trabajo cuando utilice la herramienta eléctrica. Si se distrae, corre el riesgo de perder el control de la herramienta eléctrica.

2 Seguridad eléctrica

- a.** El enchufe de la herramienta eléctrica debe encajar en la toma de corriente. El enchufe no debe modificarse de ninguna manera. No utilice enchufes de transición para herramientas eléctricas con toma de tierra. No modificar un enchufe que encaje en la toma de corriente reduce el riesgo de descarga eléctrica.
- b.** Evite el contacto con superficies conectadas a tierra de tuberías, radiadores, cocinas y frigoríficos. Si el cuerpo está conectado a tierra, existe un mayor riesgo de descarga eléctrica.
- c.** No exponga la herramienta eléctrica a la lluvia ni la utilice en un entorno húmedo. Si penetra agua en la herramienta eléctrica, aumenta el riesgo de descarga eléctrica.
- d.** No tire del cable. El cable no debe utilizarse para transportar, tirar o desconectar la herramienta eléctrica. Mantenga el cable alejado de fuentes de calor, aceite, bordes afilados o piezas móviles. Si el cable se daña o se enreda, aumenta el riesgo de descarga eléctrica.
- e.** Si la herramienta eléctrica se utiliza al aire libre, utilice un cable alargador adecuado para su uso exterior. El uso de un cable adecuado para exteriores reduce el riesgo de descarga eléctrica. electricidad.

3. seguridad personal

- a.** Tenga cuidado al utilizar la herramienta eléctrica, tenga cuidado al realizar cada actividades y utilice el sentido común. No utilice una herramienta eléctrica cuando esté cansado o bajo los efectos de drogas, alcohol o medicamentos. Un momento de falta de atención al utilizar una herramienta eléctrica puede causar lesiones graves.
- b.** Utilice equipo de protección individual. Utilice siempre protección ocular. Uso del equipo de protección personal, como una mascarilla antipolvo, calzado de seguridad con suela antideslizante, un casco o un protector auditivo adecuados para el lugar de trabajo reducirá el riesgo de sufrir lesiones.
- c.** Evite que la herramienta eléctrica se encienda accidentalmente. Antes de conectar una herramienta eléctrica a una fuente de alimentación y/o batería recargable, agarrándolo o moviéndolo, asegúrese de que el interruptor está en la posición de apagado. Mover la herramienta eléctrica con el dedo puesto en el interruptor o conectar una herramienta eléctrica con el interruptor en la posición de encendido aumenta el riesgo de accidente.
- d.** Desconecte cualquier llave de ajuste o de máquina antes de conectar la herramienta eléctrica. Una llave dejada en la parte giratoria de la herramienta eléctrica puede causar lesiones.
- e.** No se incline. Mantenga siempre el apoyo y el equilibrio adecuados. Esto proporciona un mejor control sobre la herramienta eléctrica en situaciones inesperadas.
- f.** Lleve ropa adecuada. No lleve ropa suelta ni joyas. No acerque el pelo, la ropa o los guantes a piezas móviles. La ropa suelta, las joyas o el pelo largo pueden quedar atrapados en las piezas móviles.

g. Si se utiliza equipo externo para la extracción y recogida de polvo, asegurarse de que se conectan y utilizan correctamente. El uso de equipos de captación de polvo reduce los riesgos relacionados con el polvo.

4. Uso y mantenimiento de una herramienta eléctrica a batería

a. Cargue la batería recargable únicamente con el cargador especificado por el fabricante. Cuando el cargador adaptado para un tipo de pila recargable se utiliza para cargar otro tipo de pila batería, puede haber riesgo de incendio.

b. Utilice únicamente herramientas eléctricas con las baterías recargables especificadas. El uso de cualquier otras baterías recargables puede causar riesgo de lesiones e incendio.

c. Cuando no utilice la batería recargable, guárdela alejada de otros objetos metálicos como clips metálicos, monedas, llaves, clavos, tornillos u otros objetos metálicos pequeños objetos que puedan formar una conexión entre los terminales de la batería. Los cortocircuitos en los bornes de la batería pueden provocar quemaduras o fuego.

d. En condiciones extremadamente inadecuadas, puede salir líquido de la batería. No debe tocarse. En caso de contacto accidental con este líquido, lave la zona de contacto con agua. Si el líquido entra en contacto con ojos debe obtener además asistencia médica. El líquido de la batería puede causar irritación o quemadura en la piel.

5. normas de seguridad relacionadas con la batería recargable

a. Evite encender accidentalmente la herramienta eléctrica. Antes de conectar la batería recargable asegúrese de que el interruptor de velocidad izquierda/derecha esté en la posición de apagado. Desplazamiento de la herramienta eléctrica con el dedo en el interruptor o conectar la batería a una herramienta eléctrica con el interruptor en la posición de encendido aumenta el riesgo de accidente.

b. No abra la batería. Podría provocar un cortocircuito.

c. Proteger la batería del calor, incluido el resultante de la exposición continua a la luz solar o incendio. Esto puede provocar la explosión de la batería.

d. Si la batería está dañada y se utiliza mal, pueden salir vapores. En caso necesario salga al aire libre y busque atención médica. Los vapores pueden irritar las vías respiratorias.

e. Si la batería no funciona correctamente, puede salir líquido de ella, que puede entrar en contacto con las adyacentes partes de la herramienta eléctrica. Compruebe todas las piezas expuestas. Si es necesario, deben se debe limpiar o sustituir.

f. Las baterías sólo deben utilizarse en herramientas eléctricas de Hoegert Technik. De este modo se garantiza que la herramienta eléctrica estará protegida contra sobrecargas peligrosas.

g. La batería sólo puede cargarse con el cargador Hoegert Technik.

h. No golpee, deje caer ni dañe la batería recargable o cargador.

La batería o el cargador que se haya caído o golpeado con fuerza no debe utilizarse. Una batería dañada puede explotar.

Una batería caída o dañada debe desecharse inmediatamente de forma adecuada.

i. La batería recargable no debe cargarse en un lugar húmedo o mojado. El cumplimiento de esta norma reducirá el riesgo de descarga eléctrica.

6. NORMAS DE SEGURIDAD PARA LA PALA CARGADORA

a. Proteja el cargador de la lluvia y la humedad. Si entra agua en el cargador, aumenta el riesgo de descarga eléctrica.

b. No cargue otras baterías. El cargador suministrado sólo es adecuado para cargar baterías de iones de litio Hoegert Technik con el rango de tensión especificado. De lo contrario, existe riesgo de incendio y explosión.

c. Mantenga limpio el cargador. Si se ensucia, aumenta el riesgo de descarga eléctrica.

d. Antes de utilizar el cargador, compruebe el cargador, su cable y el enchufe. Si se detectan defectos no lo uti-

lice ni lo abra. En su lugar, hágalo abrir y reparar sólo por personal cualificado utilizando piezas de repuesto originales. Si el cargador, el cable o el enchufe se dañan, aumenta el riesgo de descarga eléctrica.

- e. No utilice el cargador sobre una superficie extremadamente inflamable (por ejemplo, papel, tela) o en un entorno combustible. El calentamiento del cargador durante la carga puede provocar un incendio.
- f. El cargador deberá conectarse a una fuente de alimentación con un rango de tensión acorde con el rango de tensión indicado en el cargador.
- g. Para reducir el riesgo de descarga eléctrica, antes de realizar tareas de mantenimiento o limpieza desconecte el cargador de la toma de corriente.
- h. Cuando el cargador no esté en uso, no debe conectarse a una fuente de alimentación. Esto reducirá el riesgo de descarga eléctrica o daños en el cargador si cae un objeto metálico en en la abertura del cargador.
- i. Tenga cuidado con el riesgo de descarga eléctrica. No toque la parte no aislada del conector de salida ni un borne de batería sin aislar.

Mantenimiento de la herramienta eléctrica

1. Desenchufe la clavija de la toma de corriente o extraiga la batería recargable antes de realizar cualquier trabajo.
2. Limpie la suciedad, el polvo, etc. con paños limpios y jabón suave.
3. No utilice gasolina, benceno, diluyentes, alcohol u otros sustancias similares, ya que existe riesgo de decoloración, deformación o rotura.
4. Mantenga despejadas las rejillas de ventilación. Limpie todas las piezas de la herramienta eléctrica con regularidad y retire el polvo. Esto evitará que entren residuos en la herramienta eléctrica.
5. Todos los trabajos de mantenimiento DEBEN ser realizados exclusivamente por un centro de servicio autorizado Hoegert Technik. Utilice SIEMPRE sólo los accesorios Hoegert Technik recomendados para la herramienta eléctrica correspondiente.

ADVERTENCIA: No permita que entre agua en el motor ni sumerja la herramienta eléctrica en el agua, ya que esto provocaría averías en el motor y descargas eléctricas.

14 Servicio

Encargue el mantenimiento de su herramienta eléctrica a profesionales cualificados que sólo utilicen las mismas piezas de repuesto. Esto garantizará que se mantenga la seguridad al utilizar la herramienta eléctrica. Dirección del servicio autorizado y el formulario de garantía en www.hoegert.com. Dirección del servicio técnico: GTV Poland S.A. ; ul. Przejazdowa 21 05-800 Pruszków Pabellón B Rampa 10.

Las condiciones detalladas de la garantía pueden consultarse en las Condiciones de la garantía.

PROTECCIÓN DEL MEDIO AMBIENTE



ES

El símbolo del contenedor con ruedas tachado es el símbolo de la recogida selectiva e indica que los aparatos eléctricos y electrónicos no deben eliminarse con los residuos urbanos sin clasificar. Dichos dispositivos pueden contener sustancias nocivas que eran necesarias para su correcto funcionamiento y seguridad. La correcta eliminación de este producto ayudará a ahorrar valiosos recursos y prevenir los efectos potencialmente peligrosos para el medio ambiente y la salud humana que podrían ser en peligro en caso de manipulación inadecuada de los residuos. ES El símbolo indica la recogida selectiva de los aparatos eléctricos y electrónicos usados, lo que significa que no deben desecharse con otros residuos. Los productos así marcados pueden ser perjudiciales para la salud humana y el medio ambiente, por lo que requieren un tratamiento especial, en particular el reciclaje, la recuperación o la eliminación. La correcta manipulación de

los residuos de aparatos eléctricos y electrónicos contribuye a evitar las consecuencias nocivas para la salud humana y el medio ambiente, derivadas de la presencia de componentes peligrosos: sustancias, mezclas, componentes, así como el almacenamiento y la manipulación inadecuados de dichos aparatos. El usuario está obligado a entregar los equipos usados a un punto de recogida designado para el reciclaje de residuos de aparatos eléctricos y electrónicos. Para obtener información sobre dónde y cómo desechar los residuos de aparatos eléctricos y electrónicos de forma segura para el medio ambiente, el usuario debe ponerse en contacto con la autoridad local correspondiente, el punto de recogida o el punto de venta donde adquirió el aparato.

HU Az elektromos szerszámok használatára vonatkozó általános biztonsági szabályok.

FIGYELMEZTETÉS: Olvasd el az összes figyelmeztetést és útmutatást. A figyelmeztetések és irányelvek figyelmen kívül hagyása áramütést, tüzet és/vagy súlyos sérülést okozhat.

Minden figyelmeztetést és iránymutatást meg kell őrizni későbbi felhasználás céljából.

A figyelmeztetésekből az „elektromos szerszám” kifejezés hálózati (vezetékes) és akkumulátoros (vezeték nélküli) elektromos szerszámokra egyaránt vonatkozik.

1. Biztonság a munkavégzés helyén

- Gondoskodjon a tisztaságról és a megfelelő megvilágításról a munkahelyen. A rendezetlen vagy nem megfelelően megvilágított munkahely növeli a balesetek kockázatát.
- Ne működtesd az elektromos szerszámokat robbanásveszélyes környezetben, például olyan területeken, ahol gyúlékony folyadékok, gázok vagy por van jelen. Az elektromos szerszámok szikrákat termelnek, amelyek meggyújthatják a port vagy a füstöt.
- Az elektromos szerszám használata közben tartsd távol a gyermekeket és a közelben állókat a munkaterülettől. A figyelem elterelődése az elektromos szerszám feletti uralom elvesztésének kockázatával jár.

2. Elektromos biztonság

- Az elektromos kéziszerszám csatlakozónak illeszkednie kell a konnektorba. Az elektromos vezeték dugója semmilyen módon nem módosítható. Nem szabad semmilyen átmeneti dugót alkalmazni földelt elektromos szerszámokhoz. A konnektorba illeszthető, nem módosított dugó csökkenti az áramütés kockázatát.
- Kerüld a csövek, radiátorok, tűzhelyek és hűtőszekrények földelt felületeivel való érintkezést. Ha az emberi test földelt, megnő az áramütés veszélye.
- Ne tedd ki az elektromos szerszámot esőnek, és ne használd nedves körülmények között. Ha víz kerül az elektromos szerszámba, megnő az áramütés veszélye.
- Ne húzd a szerszám kábelét. Ne használja a kábelt az elektromos szerszám hordozására, elhúzására vagy leválasztására. Tartsd a kábelt távol minden hőforrástól, olajtól, az éles szélektől vagy mozgó alkatrésztől. Ha a kábel sérült vagy összegubancolódott, megnő az áramütés veszélye.
- Ha az elektromos szerszámot kültéren kívánod használni, alkalmaz kültéri használatra alkalmas hosszabítót. A kültéri használatra alkalmas kábel használata csökkenti az áramütés veszélyét.

3. Személyi biztonság

- Legyél óvatos az elektromos szerszám használatakor, az egyes műveletek elvégzésekor, és hallgass a józan eszedre. Ne használd az elektromos szerszámot fáradtan, illetve kábítószert, alkohol vagy gyógyszer hatása alatt. Az elektromos szerszám használata közben már egy pillanatnyi figyelmetlenség is súlyos sérülést okozhat.
- Használj egyéni védőfelszerelést. Viselj mindig védőszemüveget. A munkahelyi körülményekhez igazodó egyéni védőfelszerelések, például a porvédő maszk, a csúszásmentes talpú biztonsági cipő, a sisak vagy a fülvédő használata csökkenti a sérülés kockázatát.
- Akadályozd meg az elektromos szerszám véletlen bekapcsolódását. Mielőtt az elektromos szerszámot az áramforráshoz és/vagy az akkumulátorhoz csatlakoztatod, győződj meg róla, hogy a kapcsoló kikapcsolt helyzetben van-e. Ha az elektromos szerszámot az ujjaddal a kapcsolón hordozod, vagy ha az elektromos szerszámot a kapcsoló bekapcsolt helyzetében csatlakoztatod, az megnöveli a baleset kockázatát.
- Az elektromos szerszám bekapcsolása előtt húzd ki a beállítási vagy gépi kulcsokat. Az elektromos szerszám forgó részében maradt kulcs sérülést okozhat.
- Ne dőlj előre. Mindig ügyelj a megfelelő alátámasztásra és egyensúlyra. Ez lehetővé teszi az elektromos szerszám jobb irányítását váratlan helyzetekben.
- Viselj megfelelő ruházatot. Ne hordj laza ruházatot vagy ékszert. Ne közelíts a hajaddal, ruháddal vagy

kesztyűvel a mozgó alkatrészek közelébe. A laza ruházat, ékszerek vagy hosszú haj beakadhat a mozgó alkatrészekbe.

- g.** Ha a porelszíváshoz és összegyűjtéshez külső berendezéseket használsz, gondoskodj azok megfelelő csatlakoztatásáról és használatáról. A porgyűjtő eszközök használata csökkenti a porral járó veszélyeket.

4. Az akkumulátoros elektromos kéziszerszám használata és karbantartása

- a.** Az akkumulátort csak a gyártó által megadott töltővel tölts. Ha az egyik típusú akkumulátorhoz alkalmas töltőt egy másik típusú akkumulátor töltésére használják, az tűzveszélyes.
- b.** Az elektromos kéziszerszámokat csak bizonyos akkumulátorcsoportokkal használd. Bármely más akkumulátor használata sérülést és tüzet okozhat.
- c.** Amikor az újratölthető akkumulátort nem használod, tartsd távol olyan fém tárgyaktól, például fémkapcsoktól, érméktől, kulcsoktól, szögektől, csavaroktól vagy más apró fém alkatrészekről, amelyek kapcsolatot képezhetnek az akkumulátor pólusai között. Az akkumulátorsaruk rövidre zárása égési sérülést vagy tüzet okozhat.
- d.** Bizonyos rendkívül alkalmatlan körülmények között folyadék szivároghat ki az akkumulátorból. Nem szabad hozzáérni. Ha véletlenül mégis érintkezel ezzel a folyadékkal, öblítse le vízzel az érintkezés területét. A folyadék szembe jutása esetén orvosi segítséget kell kérni. Az akkumulátorból származó folyadék bőrirritációt vagy égési sérüléseket okozhat.

5. Az újratölthető akkumulátorra vonatkozó biztonsági szabályok

- a.** Kerüld el az elektromos szerszám véletlen bekapcsolását. Mielőtt csatlakoztatja az újratölthető akkumulátort, győződjön meg arról, hogy a bal/jobbs fordulatra átkapcsoló kikapcsolt pozícióban van-e. Ha úgy hordozod az elektromos szerszámot, hogy az ujjad a kapcsolón van, vagy ha úgy csatlakoztatod az akkumulátort az elektromos szerszámhoz, hogy a kapcsoló bekapcsolt állapotban van, akkor megnő a balesetveszély kockázata.
- b.** Ne nyisd ki az elemet. Ez ugyanis rövidzárlatot okozhat.
- c.** Védj az akkumulátort a hőtől, beleértve a folyamatos napfénynek vagy tűznek való kitettségből eredő hőt is. Ez ugyanis az akkumulátor felrobbanását okozhatja.
- d.** Ha az akkumulátor sérült vagy nem megfelelően használják, kártékony gőzök szabadulhatnak belőle fel. Amennyiben szükséges, menj ki a friss levegőre, és kérj orvosi segítséget. Ezek a gőzök irritálhatják a légzőrendszert.
- e.** Ha az akkumulátor nem működik megfelelően, folyadék szivároghat ki az akkumulátorból, amely érintkezhet az elektromos kéziszerszám többi alkatrésszel. Minden érintkező alkatrészt ellenőrizni kell. Szükség esetén meg kell tisztítani vagy ki kell cserélni őket.
- f.** Az akkumulátort csak Hoegert Technik elektromos kéziszerszámokkal szabad használni. Ez megvédi az elektromos szerszámot a veszélyes túlterheléstől.
- g.** Az akkumulátor csak Hoegert Technik töltővel tölthető.
- h.** Az akkumulátort nem szabad megütni, leejteni vagy megsérteni. Nem szabad olyan akkumulátort vagy töltőt használni, amely leesett vagy erős ütés ért. A megsérült akkumulátor felrobbanhat. Az elejtett vagy sérült akkumulátort azonnal megfelelően utilizálni kell.
- i.** Ne töltsd az akkumulátort nedves vagy párás helyen. Ennek a szabálynak a betartása csökkenti az áramütés kockázatát.

6. A RAKODÓGÉPRE VONATKOZÓ BIZTONSÁGI SZABÁLYOK

- a.** Óvd a töltőt az esőtől és a nedvességtől. Ha víz kerül a töltőbe, megnő az áramütés veszélye.
- b.** Ne tölts fel más akkumulátorokat. A mellékelt töltő csak a megadott feszültségtartományú Hoegert Technik lítium-ion akkumulátorok töltésére alkalmas. Ellenkező esetben tűz és robbanás veszélye áll fenn.
- c.** Tartsd tisztán a töltőt. Ha szennyeződik, megnő az áramütés veszélye.

- d. A töltő használata előtt ellenőrizze a töltőt, annak kábelét és a csatlakozót. Hiba észlelése esetén nem szabad a töltőt használni, és nem szabad kinyitni. Csak szakképzett, eredeti pótalkatrészeket használó személyzet nyithatja ki és javíthatja meg. Ha a töltő, a kábel vagy a dugó sérült, megnő az áramütés veszélye.
- e. Ne használj a töltőt rendkívül gyúlékony felületen (pl. papíron, textilen) vagy gyúlékony környezetben. Ha a töltő töltés közben felmelegszik, akkor tűz keletkezhet.
- f. A töltőt az eszközön megadott feszültségtartományon belüli áramforráshoz kell csatlakoztatni.
- g. Az áramütés veszélyének csökkentése érdekében a karbantartás vagy tisztítás előtt húzd ki a töltőt a konnektorból.
- h. Amikor a töltő nincs használatban, nem szabad áramforráshoz csatlakoztatni. Ez csökkenti az áramütés vagy a töltő sérülésének kockázatát, ha egy fémtárgy a töltő nyílásába kerül.
- i. Tisztában kell lenni az áramütés veszélyével. Ne érintsd meg a kimeneti csatlakozó szigetetlen részét vagy a szigetetlen akkumulátorcsatlakozót.

Az elektromos szerszám karbantartása

- 1) Bármilyen munka elvégzése előtt húzd ki a dugót a konnektorból, vagy vedd ki az akkumulátort.
- 2) Távolítsd el a szennyeződések, a port stb. tiszta textillel és enye hatású szappannal.
- 3) Ne használj benzint, hígítót, alkoholt vagy más hasonló anyagot az elektromos szerszám tisztításához, mert azok elszíneződést, deformálódást vagy repedést okozhatnak.
- 4) Ellenőrizd, hogy a szellőzőnyílások nincsenek-e eltömődve. Rendszeresen tisztítsa meg az elektromos szerszám minden alkatrészét, és távolítsa el róluk a port. Ez megakadályozza, hogy a szennyeződés kerüljön az elektromos szerszámba.
- 5) Minden szervizmunkát csak a hivatalos Hoegert Technik szervizközpont végezhet. MINDIG csak az elektromos szerszámhoz ajánlott Hoegert Technik tartozékokat és kiegészítőket használj.

FIGYELMEZTETÉS: Ne engedd, hogy víz kerüljön a motorba, és ne merítsd vízbe az elektromos szerszámot, mert ez a motor meghibásodásához és áramütéshez vezethet.

Szerviz

Az elektromos szerszámot olyan szakképzett szakemberekkel szervizeltess, akik az eredetivel megegyező pótalkatrészeket használnak. Ez garantálja a biztonságot az elektromos szerszám használatakor. A hivatalos szervizközpont címe és a garanciális nyomtatvány a www.hoegert.com oldalon található. A szerviz címe:

GTV Poland S.A. ul Przewodowa 21, 05-800 Pruszków, Lengyelország, B csarnok, 10 rámpa.

A részletes garanciális feltételeket a Garanciális Feltételek biztosítják.

KÖRNYEZETVÉDELEM



HU

Az áthúzott kuka szimbólum a szelektív gyűjtést jelképezi, és azt jelenti, hogy az elektromos és elektronikus berendezések hulladékát nem szabad a szelektálatlan települési hulladékkal együtt elhelyezni. Az ilyen berendezések olyan káros anyagokat tartalmazhatnak, amelyek a megfelelő és biztonságos működésükhöz szükségesek voltak. A termék megfelelő ártalmatlanítása segít megmenteni az értékes erőforrásokat, és megelőzni a környezetre és az emberi egészségre gyakorolt potenciálisan veszélyes hatásokat, amelyek a hulladék nem megfelelő kezelése esetén veszélybe kerülhetnek. A szimbólum a használt elektromos és elektronikus berendezések szelektív gyűjtését jelzi, ami azt jelenti, hogy nem szabad más hulladékkal együtt kidobni. Az így felcímkézett termékek károsak lehetnek az emberi egészségre és a környezetre,

ezért speciális feldolgozási formát igényelnek, különösen újrahasznosítást, hasznosítást vagy semlegesítést. Az elhasznált elektromos és elektronikus berendezések szakszerű kezelése segít elkerülni az emberi egészségre és a természeti környezetre káros következményeket, amelyek a veszélyes összetevők jelenlétéből adódnak: anyagok, keverékek, komponensek, valamint az ilyen berendezések nem megfelelő tárolása és feldolgozása. A felhasználó köteles a hulladék berendezést az elektromos és elektronikus berendezésekből származó hulladékok újrahasznosítására kijelölt gyűjtőhelyen leadni. A használt elektromos és elektronikus berendezések környezetbarát módon történő ártalmatlanításának helyére és módjára vonatkozó információkért a felhasználónak fel kell vennie a kapcsolatot az illetékes helyi önkormányzattal, a hulladékgyűjtő ponttal vagy azzal az értékesítési ponttal, ahol a berendezést vásárolta.

HR Opća sigurnosna pravila pri korištenju električnih alata

UPOZORENJE: Molimo pročitajte sva upozorenja i smjernice. Nepoštivanje upozorenja i smjernica može dovesti do strujnog udara, požara i/ili ozbiljne ozljede.

Čuvajte sva upozorenja i smjernice za buduće potrebe.

Izraz „električni alat“ u upozorenjima odnosi se i na električne alate koji se napajaju iz mreže (sa kablom) i na bežične (bez kabla).

1. Sigurnost na radnom mjestu.

- a. Održavajte svoje radno mjesto čistim i dobro osvijetljenim. Neuredno ili nedovoljno osvijetljeno radno mjesto povećava rizik od nezgoda.
- b. Ne koristite električne alate u potencijalno eksplozivnim okruženjima, kao što su mjesta gdje su prisutne zapaljive tekućine, plinovi ili prašina. Električni alati stvaraju iskre koje mogu uzrokovati paljenje prašine ili isparenja.
- c. Držite djecu i promatrače podalje od radnog područja kada koristite električni alat. Ometanje može dovesti do gubitka kontrole nad električnim alatom.

2. Električna sigurnost.

- a. Utikač električnog alata mora biti kompatibilan sa utičnicom. Ne smije se ni na koji način mijenjati utikač. Ne koristite adapterske utikače na električnim alatima s uzemljenjem. Originalni utikač koji se uklapa u utičnicu smanjuje rizik od strujnog udara.
- b. Izbjegavajte kontakt s uzemljenim površinama cijevi, radijatora, štednjaka i hladnjaka. Ako je tijelo uzemljeno, postoji povećan rizik od strujnog udara.
- c. Nie wystawiać elektronarzędzia na działanie deszczu ani nie używać go w mokrym otoczeniu. Ne izlažite električne alate kiši i ne koristite ih u vlažnim okruženjima.
- d. Nemojte povlačiti kabel. Kabel se ne smije koristiti za nošenje, povlačenje ili isključivanje električnog alata. Držite kabel dalje od izvora topline, ulja, oštih rubova ili pokretnih dijelova. Ako se kabel ošteti ili zapetlja, povećava se opasnost od strujnog udara.
- e. Ako se električni alat koristi na otvorenom, koristite produžni kabel prikladan za vanjsku upotrebu. Korištenje kabela namijenjenog za vanjsku upotrebu smanjuje rizik od strujnog udara.

3. Osobna sigurnost

- a. Kada koristite električni alat, budite oprezni, budite oprezni i koristite zdrav razum. Ne koristite električni alat kada ste umorni ili pod utjecajem droga, alkohola ili lijekova. Trenutak nepažnje tijekom rada s električnim alatom može dovesti do ozbiljne ozljede.
- b. Koristite osobnu zaštitnu opremu. Uvijek nosite zaštitu za oči. Korištenje osobne zaštitne opreme, kao što su maska za prašinu, zaštitne cipele s protukliznim potplatom, kaciga ili zaštita za sluh, prilagođena uvjetima na radnom mjestu smanjit će rizik od ozljeda.
- c. Spriječite slučajno uključivanje električnog alata. Prije spajanja električnog alata na izvor struje i/ili baterije, rukovanja ili nošenja, provjerite je li prekidač u isključenom položaju. Nošenje električnog alata s prstom na prekidaču ili uključivanje električnog alata s prekidačem u položaju za uključeno povećava rizik od nesreća.
- d. Odspojite sve ključeve za regulaciju prije nego što uključite električni alat. Ključ ostavljen u rotirajućem dijelu električnog alata može dovesti do ozljeda.
- e. Ne naginji se previše. Uvijek održavajte odgovarajuću potporu i ravnotežu. To omogućuje bolju kontrolu električnog alata u neočekivanim situacijama.
- f. Nosite odgovarajuću odjeću. Ne nosite široku odjeću ili nakit. Držite kosu, odjeću i rukavice dalje od pokretnih dijelova. Široka odjeća, nakit ili duga kosa mogu ostati zarobljeni u pokretnim dijelovima.
- g. Ako se vanjski uređaji koriste za usisavanje i skupljanje prašine, provjerite jesu li pravilno spojeni i korišteni.

Upotreba uređaja za sakupljanje prašine smanjuje rizike vezano za prašinu.

4. Korištenje i održavanje električnog alata na baterije

- a.** Bateriju treba puniti samo punjačem koji je naveo proizvođač. Korištenje punjača dizajniranoga za jednu vrstu punjive baterije za punjenje druge vrste baterije, može dovesti do požara.
- b.** Koristite električne alate samo s navedenim baterijama. Korištenje bilo koje druge punjive baterije može stvoriti opasnost od ozljeda i požara.
- c.** Kada se punjiva baterija ne koristi, držite je podalje od drugih metalnih predmeta kao što su metalne kopče, novčići, ključevi, čavli, vijci ili drugi mali metalni predmeti koji mogu stvoriti vezu između polova baterije. Kratki spoj na terminalima baterije može uzrokovati opekline ili požar.
- d.** U izuzetno neprikladnim uvjetima, tekućina može iscuriti iz baterije. Ne smijete ju dirati. U slučaju slučajnog kontakta s ovom tekućinom, isperite područje kontakta vodom. Ako tekućina dođe u dodir s očima, potrebno je potražiti dodatnu liječničku pomoć. Tekućina iz baterije može izazvati iritaciju kože ili opekline.

5. Sigurnosna pravila za baterije

- a.** Izbjegavajte slučajno uključivanje električnog alata. Prije spajanja baterije, provjerite je li prekidač za okretanje lijevo/desno postavljen na isključeno. Nošenje električnog alata s prstom na prekidaču ili spajanje baterije na električni alat s prekidačem u položaju za uključeno povećava rizik od nezgode..
- b.** Ne otvarati bateriju. Može to uzrokovati njezin kratki spoj.
- c.** Zaštitite bateriju od topline, uključujući onu koja je posljedica kontinuiranog izlaganja sunčevoj svjetlosti ili vatri. To može uzrokovati eksploziju baterije.
- d.** Ako se ošteti i nepravilno koristi, baterija može ispuštati pare. U slučajh potrebe izađite na svježi zrak i potražite liječničku pomoć. Ove pare mogu nadražiti dišni sustav.
- e.** Ako baterija ne radi ispravno, iz nje može curiti tekućina koja može doći u dodir sa susjednim dijelovima električnog alata. Provjerite sve izložene dijelove. Po potrebi ih treba očistiti ili zamijeniti.
- f.** Baterije se smiju koristiti samo u električnim alatima Hoegert Technik. Zahvaljujući tome, električni alat će biti zaštićen od opasnog preopterećenja.
- g.** Baterija se može puniti samo punjačem Hoegert Technik.
- h.** Nemojte udarati, ispuštati ili oštetiti punjivu bateriju. Nemojte koristiti punjivu bateriju ili punjač koji je pao ili bio izložen jakom udarcu. Oštećena baterija može eksplodirati. Ispuštena ili oštećena baterija mora se odmah pravilno zbrinuti.
- i.** Nemojte puniti punjivu bateriju na vlažnom ili mokrom mjestu. Pridržavanje ovog pravila smanjit će rizik od električnog udara.

6. SIGURNOSNA PRAVILA ZA PUNJAČ

- a.** Zaštitite punjač od kiše i vlage. Ako voda uđe u punjač, postoji povećana opasnost od strujnog udara.
- b.** Ne puniti druge baterije. Isporučeni punjač prikladan je samo za punjenje litij-ionskih baterija Hoegert Technik s navedenim rasponom napona. U protivnom postoji opasnost od požara i eksplozije.
- c.** Održavajte punjač čistim. Ako se zaprlja, povećava se rizik od strujnog udara.
- d.** Prije uporabe punjača provjerite punjač, njegov kabel i utikač. Ako se otkriju bilo kakvi nedostaci, ne smije se koristiti i ne smije se otvarati. Umjesto toga, trebali biste ga otvoriti i popraviti isključivo kvalificirano osoblje koje koristi originalne rezervne dijelove. Ako su punjač, kabel ili utikač oštećeni, postoji povećana opasnost od strujnog udara.
- e.** Nemojte koristiti punjač na izuzetno zapaljivoj površini (npr. papir, tkanina) ili u zapaljivom okruženju. Zagrijavanje punjača tijekom punjenja može izazvati požar.
- f.** Punjač treba biti spojen na izvor napajanja s naponom koji odgovara rasponu napona danom punjaču.
- g.** Prije održavanja ili čišćenja kako biste smanjili rizik od strujnog udara, isključite punjač iz električne utičnice.
- h.** Ako se punjač ne koristi, ne smije se spajati na izvor napajanja. To će smanjiti rizik od električnog udara ili

oštećenja punjača ako metalni predmet upadne u otvor punjača.

- i. Budite svjesni opasnosti od strujnog udara. Ne dirajte neizolirani dio izlaznog konektora ili neizolirani terminal baterije.

Održavanje električnih alata

1. Prije početka bilo kakvog rada izvucite utikač iz utičnice ili izvadite bateriju..
2. Očistite prljavštinu, prašinu itd. čistim krpama i blagim sapunom.
3. Ne koristite benzin, benzol, razrjeđivač, alkohol ili druge slične tvari za čišćenje električnog alata jer bi mogao promijeniti boju, deformirati se ili napuknuti..
4. Provjerite jesu li otvori za zrak prohodni. Redovito čistite i uklanjajte prašinu sa svih dijelova električnog alata. To će spriječiti ulazak otpada u električni alat.
5. Sve servisne radove MORA obavljati samo ovlašteni Hoegert Technik servisni centar. UVIJEK koristite samo Hoegert Technik nastavke i pribor koji su preporučeni za vaš električni alat.

UPOZORENJE: Nemojte dopustiti da voda uđe u motor ili nemojte uranjati električni alat u vodu jer će to dovesti do kvara motora i strujnog udara..

Servis

Električne alate trebaju servisirati kvalificirani stručnjaci koji koriste samo identične rezervne dijelove. To će osigurati sigurnost pri korištenju električnog alata. Adresu ovlaštenog servisa i obrazac jamstva možete pronaći na www.hoegert.com. Adresa servisa: GTV Poland S.A. ; ul. Przejazdowa 21 05-800 Pruszków Hala B Rampa 10.

Detaljne uvjete jamstva možete pronaći u Uvjetima jamstva.

ZAŠTITA OKOLIŠA



HR

Simbol precrtane kante označava da proizvod nakon isteka vijeka trajanja mora se odložiti na odvojeno odlagalište i da elektronička oprema ne smije odlagati kao nerazvrstani komunalni otpad. Takvi uređaji mogu sadržavati štetne tvari koje su neophodne za njihov pravilan rad i sigurnost. Ispravno zbrinjavanje ovog proizvoda pomoći će vam uštedjeti dragocjene resurse i spriječiti potencijalno štetne učinke na okoliš i ljudsko zdravlje, koji bi inače mogli biti ugroženi ako se otpadom nepravilno postupa. Simbol označava selektivno prikupljanje rabljene električne i elektroničke opreme, što znači da se ona ne smije odlagati zajedno s drugim otpadom. Ovakvo označeni proizvodi mogu biti štetni za ljudsko zdravlje i okoliš, te stoga zahtijevaju poseban oblik obrade, posebice recikliranje, uporabu ili neutralizaciju. Pravilno rukovanje rabljenom električnom i elektroničkom opremom pomaže u izbjegavanju posljedica štetnih za ljudsko zdravlje i prirodni okoliš, koje proizlaze iz prisutnosti opasnih komponenti: tvari, smjesa, komponenti te nepravilne pohrane i obrade takve opreme. Korisnik je dužan otpadnu opremu predati na određeno sabirno mjesto za recikliranje otpada nastalog od električne i elektroničke opreme. Za informacije o tome gdje i kako zbrinuti korištenu električnu i elektroničku opremu na ekološki siguran način, korisnik se treba obratiti nadležnom tijelu lokalne samouprave, mjestu za prikupljanje otpada ili prodajnom mjestu gdje je oprema kupljena.

LT Bendrosios saugos taisyklės naudojant elektrinius įrankius.

ĮSPĖJIMAS: Būtina susipažinti su visais įspėjimais ir nurodymais. Įspėjimų ir nurodymų nesilaikymas gali sukelti elektros smūgį, gaisrą ir (arba) sunkius sužalojimus.

Visus įspėjimus ir nurodymus reikėtų saugoti, kad būtų prieinami pasinaudoti ateityje.

Įspėjimuose vartojama sąvoka „elektrinis įrankis“ reiškia tiek maitinimo šaltinio energiją naudojančius (laidinius), tiek bateriją naudojančius (beleidžius) elektrinius įrankius.

1. Sauga darbo vietoje

- Laikykitės darbo vietą švarią ir gerai apšviestą. Netvarkinga arba netinkamai apšviesta darbo vieta padidina nelaimingų atsitikimų riziką.
- Nedirbkite su elektriniais įrankiais sprogoje aplinkoje, pavyzdžiui, ten, kur yra degių skysčių, dujų ar dulkių. Elektriniai įrankiai skleidžia kibirkštis, nuo kurių gali užsidedti dulкės arba dūmai.
- Naudojant elektrinį įrankį vaikai ir pašaliniai asmenys negali artintis prie darbo vietos. Dėmesio atitraukimas gali elektrinio įrankio valdymo praradimą.

2. Elektros sauga

- Elektrinio įrankio kištukas turi tilpti į kištukinį lizdą. Kištuko jokia būdu negalima modifikuoti. Nenaudokite jokių pereinamųjų kištukų žemintiems elektriniams įrankiams. Nemodifikuotas kištukas, tinkantis į kištukinį lizdą, sumažina elektros smūgio pavojų.
- Venkite sąlyčio su žemintais vamzdžiu, radiatoriu, viryklių ir šaldytuvų paviršiais. Jei kūnas žemintas, padidėja elektros smūgio pavojus.
- Nelaikykite elektrinio įrankio po lietumi ir nenaudokite jo drėgnoje aplinkoje. Jei į elektrinį įrankį patenka vandens, padidėja elektros smūgio pavojus.
- Netraukite laido. Laido negalima naudoti elektriniam įrankiui nešti, traukti ar atjungti. Laikykitės laidą toliau nuo karščio šaltinių, alyvos, aštrių briaunų ar judančių dalių. Jei laidas bus pažeistas arba susipainios, padidės elektros smūgio pavojus.
- Jei elektrinis įrankis naudojamas lauke, naudokite prailgintuvą, tinkamą naudoti lauke. Naudojant lauke naudojimui pritaikytą laidą, sumažėja elektros smūgio pavojus.

3. Asmeninis saugumas

- Naudodamiesi elektriniu įrankiu būkite atsargūs, atlikdami atskiras operacijas būkite atidūs ir vadovaukitės sveiku protu. Nenaudokite elektrinio įrankio pavargę arba apsaivę nuo narkotikų, alkoholio ar vaistų. Naudojant elektrinį įrankį dėl akimirkos neatidumo kyla pavojus rimtai susižaloti.
- Naudokite asmenines apsaugos priemones. Visada dėvėkite akių apsaugos priemones. Naudojant asmenines apsaugos priemones, pavyzdžiui, dulkių kaukę, apsauginius batus neslystančiu padu, šalmą arba ausų apsaugas, pritaikytas darbo vietos sąlygoms, sumažės susižalojimo rizika.
- Apsaugokite elektrinį įrankį nuo atsitiktinio įjungimo. Prieš prijungdami elektrinį įrankį prie maitinimo šaltinio ir (arba) įkraunamo akumulatoriaus, paimdami jį į rankas arba perkeldami įsitikinkite, kad jungiklis yra išjungimo padėtyje. Nešdami elektrinį įrankį su pirštu ant jungiklio arba jungdami elektrinį įrankį, kai jungiklis yra įjungtoje padėtyje, padidinate nelaimingo atsitikimo riziką.
- Prieš įjungdami elektrinį įrankį, atjunkite visus reguliavimo arba mašininis veržliarakčius. Į besisukančią elektrinio įrankio dalį paliktas veržliaraktis gali sukelti sužeidimus.
- Neišsilenkite. Visada išlaikykite tinkamą atramą ir pusiausvyrą. Tai leidžia geriau valdyti elektrinį įrankį netikėtose situacijose.
- Dėvėkite tinkamus drabužius. Nedėvėkite laisvų drabužių ar papuošalų. Neprisilieskite plaukais, drabužiais ar pirštinėmis prie judančių dalių. Laisvi drabužiai, papuošalai ar ilgi plaukai gali įstrigti judančiose dalyse.
- Jei dulkių ištraukimui ir surinkimui naudojama išorinė įranga, įsitikinkite, kad ji tinkamai prijungta ir naudo-

jama. Naudojant dulkių surinkimo įrangą sumažinamas su dulkėmis susijęs pavojus.

4. Bateriją naudojančio elektrinio įrankio naudojimas ir priežiūra

- a.** Įkraukite įkraunamą bateriją tik gamintojo nurodytu įkrovikliu. Kai vieno tipo įkraunamai baterijai tinkamas įkroviklis naudojamas kito tipo įkraunamai baterijai įkrauti, gali kilti gaisro pavojus.
- b.** Elektrinius įrankius naudokite tik kartu su nurodytomis įkraunamomis baterijomis. Naudojant bet kokias kitas įkraunamas baterijas gali kilti sužeidimų ir gaisro pavojus.
- c.** Kai įkraunama baterija nenaudojama, laikykite ją atokiau nuo kitų metalinių daiktų, pavyzdžiui, metalinių spaustukų, monetų, raktų, vinių, varžtų ar kitų smulkių metalinių daiktų, kurie gali sukurti jungtį tarp baterijos gnybtų. Trumpai sujungus baterijos gnybtus kyla nudegimų arba gaisro pavojus.
- d.** Ypač netinkamomis sąlygomis iš baterijos gali ištekti skystis. Jo negalima liesti. Atsitiktinai patekę į šį skystį, sąlyčio vietą nuplaukite vandeniu. Skystičiui patekus į akis, papildomai reikia kreiptis į gydytoją. Baterijos skystis gali sudirginti odą arba ją nudeginti.

5. Įkraunamos baterijos saugos taisyklės

- a.** Venkite netyčia įjungti elektrinį įrankį. Prieš prijungdami įkraunamą bateriją įsitinkinkite, kad kairės / dešinės pusės sukimosi jungiklis nustatytas į išjungimo padėtį. Nešdami elektrinį įrankį su pirštu ant jungiklio arba prijungdami bateriją prie elektrinio įrankio, kai jungiklis yra įjungtoje padėtyje, padidinate nelaimingo atsitikimo riziką.
- b.** Neatidarykite baterijos. Tai gali sukelti trumpąjį jungimą.
- c.** Saugokite bateriją nuo karščio, įskaitant karštį, atsirandantį dėl nuolatinio saulės spindulių poveikio arba ugnies. Dėl to baterija gali sprogti.
- d.** Jei baterija pažeista ir netinkamai naudojama, gali išsiskirti dūmai. Jei reikia, išeikite į gryną orą ir pasinaudokite medicininės pagalbos paslaugomis. Šie garai gali dirginti kvėpavimo takus.
- e.** Jei baterija veikia netinkamai, iš jos gali ištekti skystis, kuris gali patekti ant gretimų elektrinio įrankio dalių. Būtina patikrinti visas į pavojų pastatytas dalis. Esant reikalui, jas būtina išvalyti arba pakeisti.
- f.** Bateriją galima naudoti tik „Hoegert Technik“ elektriniuose įrankiuose. Tai apsaugos elektrinį įrankį nuo pavojingos perkrovos.
- g.** Bateriją galima įkrauti tik „Hoegert Technik“ įkrovikliu.
- h.** Įkraunamos baterijos negalima daužyti, numesti ar pažeisti. Negalima naudoti įkraunamos baterijos arba įkroviklio, kuris buvo numestas arba stipriai paveiktas. Sugedusi baterija gali sprogti. Pamestą ar pažeistą bateriją reikia nedelsiant tinkamai utilizuoti.
- i.** Įkraunamos baterijos negalima krauti drėgnoje ar šlapioje vietoje. Laikydami šios taisyklės sumažinsite elektros smūgio riziką.

6. ĮKROVIKLIO SAUGOS TAISYKLĖS

- a.** Saugokite įkroviklį nuo lietaus ir drėgmės. Jei į įkroviklį patenka vandens, padidėja elektros smūgio pavojus.
- b.** Neįkraukite kitų baterijų. Pateiktas įkroviklis tinka tik „Hoegert Technik“ ličio jonų baterijoms su nurodytu įtampos diapazonu įkrauti. Priešingu atveju kyla gaisro ir sprogimo pavojus.
- c.** Laikykite įkroviklį švarų. Jei jis bus nešvarus, padidės elektros smūgio pavojus.
- d.** Prieš naudodami įkroviklį patikrinkite įkroviklį, jo laidą ir kištuką. Jei aptinkama defektų, jo negalima naudoti ir atverti. Atverti ir remontuoti jį turi tik kvalifikuoti darbuotojai, kurie naudoja originalias atsargines dalis. Jei įkroviklis, laidas arba kištukas yra pažeisti, padidėja elektros smūgio pavojus.
- e.** Nenaudokite įkroviklio ant itin degių paviršių (pvz., popieriaus, audinio) arba degioje aplinkoje. Įkrovimo metu įkaitęs įkroviklis gali sukelti gaisrą.
- f.** Įkroviklis turi būti prijungtas prie maitinimo šaltinio, kurio įtampa atitinka ant įkroviklio nurodytą įtampos diapazoną.
- g.** Kad sumažintumėte elektros smūgio pavojų, prieš atlikdami techninę priežiūrą ar valymą ištraukite įkroviklį

iš elektros lizdo.

- h.** Kai įkroviklis nenaudojamas, jis neturėtų būti prijungtas prie maitinimo šaltinio. Tai sumažins elektros smūgio ar įkroviklio sugadinimo riziką, jei į įkroviklio angą patektų metalinis daiktas.
- i.** Atkreipkite dėmesį į elektros smūgio pavojų. Nelieskite neizoliuotos išėjimo jungties dalies arba neizoliuoto akumulatoriaus gnybto.

Elektrinių įrankių priežiūra

- 1)** Prieš atlikdami bet kokius darbus ištraukite kištuką iš elektros lizdo arba išimkite įkraunamą bateriją.
- 2)** Nešvarumus, dulkes ir kt. nuvalykite švariomis šluostėmis ir švelniu muilu.
- 3)** Elektriniams įrankiams valyti nenaudokite benzino, skiediklių, alkoholio ar kitų panašių medžiagų, nes tai gali pakeisti jo spalvą, deformuoti ar sulaužyti.
- 4)** Pasirūpinkite, kad ventiliacijos angos būtų laisvos. Reguliariai valykite visas elektrinio įrankio dalis ir šalinkite nuo jų dulkes. Taip bus išvengta atliekų patekimo į elektrinį įrankį.
- 5)** Visus aptarnavimo darbus TURI atlikti tik įgaliotas „Hoegert Technik“ aptarnavimo centras. VISADA naudokite tik tokią „Hoegert Technik“ aprangą ir priedus, kurie rekomenduojami tam tikram elektriniams įrankiams.

ĮSPĖJIMAS: Neleiskite vandeniui patekti į variklį ir nemerkitė elektrinio įrankio į vandenį, nes tai gali sukelti variklio gedimą ir elektros smūgį.

Aptarnavimas

Elektrinių įrankių aptarnavimą būtina priskirti kvalifikuotiems specialistams, kurie naudoja tik tas pačias atsargines dalis. Tai užtikrins saugą naudojant elektrinį įrankį. Įgaliotojo aptarnavimo centro adresą ir garantijos formą rasite adresu www.hoegert.com. Aptarnavimo centro adresas: „GTV Poland“ S.A. ul. Przejazdowa 21, 05-800 Pruszkovas (Pruszków), Lenkija. B salė, 10 rampa.

Išsamias garantijos sąlygas rasite Garantijos sąlygose.

APLINKOS APSAUGA



LT

Perbraukto šiukšliadėžės su ratukais ženklas yra atskiro surinkimo simbolis ir reiškia, kad elektros ir elektroninės įrangos atliekų negalima išmesti kartu su nerūšiuotomis komunalinėmis atliekomis. Tokie įrenginiuose gali būti kenksmingų medžiagų, kurios buvo būtinos tinkamam jų veikimui ir saugai užtikrinti. Tinkamas šio gaminio šalinimas padės sutaupyti vertingų išteklių ir išvengti potencialiai pavojingo poveikio aplinkai ir žmonių sveikatai, kuris gali kilti, jei atliekos bus netinkamai tvarkomos. Elektros ir elektroninės įrangos atliekos. Simbolis žymi atrankinį naudotos elektros ir elektroninės įrangos surinkimą, o tai reiškia, kad jos negalima išmesti kartu su kitomis atliekomis. Taip paženklinti gaminiai gali būti kenksmingi žmonių sveikatai ir aplinkai, todėl juos reikia apdoroti specialiu būdu, ypač perdirbant, regeneruojant arba neutralizuojant. Tinkamas naudotos elektros ir elektroninės įrangos tvarkymas padeda išvengti žmonių sveikatai ir gamtinei aplinkai žalingų pasekmių, atsirandančių dėl pavojingų komponentų: medžiagų, mišinių, komponentų ir netinkamo tokios įrangos laikymo bei apdoravimo. Naudotojas privalo atiduoti įrangos atliekas į tam skirtą surinkimo punktą, skirtą elektros ir elektroninės įrangos atliekoms perdirbti. Norėdami gauti informacijos apie tai, kur ir kaip aplinkai saugiu būdu išmesti panaudotą elektros ir elektroninę įrangą, vartotojas turi kreiptis į atitinkamą vietos valdžios instituciją, atliekų surinkimo punktą arba pardavimo vietą, kurioje įranga buvo pirкта.

LV Vispārīgie drošības noteikumi, lietojot elektroinstrumentus.

BRĪDINĀJUMS: Noteikti izlasiet visus brīdinājumus un norādījumus. Šo brīdinājumu un norādījumu neievērošana var izraisīt elektrošoku, ugunsgrēku un / vai nopietnus ievainojumus.

Visi brīdinājumi un norādījumi ir jā saglabā turpmākai atsaucei.

Termins “elektroinstrumenti” brīdinājumos attiecas gan uz no enerģotikla darbināmiem (ar vadu), gan uz ar akumulatoru darbināmiem (bezvadu) elektroinstrumentiem.

1. Drošība darba vietā

- a. Uzturiet darba vietu tīru un labi apgaismotu. Netīra vai nepietiekami apgaismota darba vieta palielina nelaimes gadījumu risku.
- b. Nedarbiniet elektroinstrumentus sprādzienbīstamā vidē, piemēram, vietās, kur ir viegli uzliesmojoši šķidrums, gāzes vai putekļi. Elektroinstrumenti rada dzirksteles, kas var aizdedzināt putekļus vai dūmus.
- c. Bērni un blakus esošas personas nedrīkst pietuvoties darba zonai, kad tiek izmantoti elektroinstrumenti. Novēršot uzmanību, pastāv risks zaudēt kontroli pār elektroinstrumentu.

2. Elektrodrošība

- a. Elektroinstrumenta kontaktdakšai ir jāiekleļaujas kontaktligzdā. Spraudni nedrīkst nekādā veidā pārveidot. Neizmantojiet nekādas pārejas kontaktdakšas iezemētiem elektroinstrumentiem. Nemodificēta kontaktdakša, kas atbilst kontaktligzdai, samazina elektriskās strāvas trieciena risku.
- b. Izvairieties no saskares ar cauruļu, radiatoru, plīts un ledusskapju iezemētām virsmām. Ja ķermenis ir iezemēts, palielinās elektriskās strāvas trieciena risks.
- c. Nepakļaujiet elektroinstrumentu lietus iedarbībai un nelietojiet to slapjā vidē. Ja elektroinstrumentā iekļūst ūdens, palielinās elektrošoka risks.
- d. Nevelciet vadu. Kabeli nedrīkst izmantot, lai pārnēsātu, vilktu vai atvienotu elektroinstrumentu. Glabājiet kabeli tālu no karstuma avotiem, eļļas, asām malām vai kustīgām daļām. Ja vads tiek bojāts vai sajaukts, palielinās elektriskās strāvas trieciena risks.
- e. Ja elektroinstrumentu izmanto ārpus telpām, izmantojiet pagarinātāju, kas piemērots lietošanai ārpus telpām. Vada, kas piemērots lietošanai ārā, lietošana samazina elektriskās strāvas trieciena risku.

3. Personiskā drošība

- a. Lietojot elektroinstrumentu, esiet piesardzīgi, uzmanīgi veiciet atsevišķas darbības un rīkojieties ar veselību saprātu. Neizmantojiet elektroinstrumentu, ja esat noguris vai narkotisko vielu, alkohola vai medikamentu iespaidā. Neuzmanības mirklis, lietojot elektroinstrumentu, var radīt nopietnas traumas.
- b. Lietojiet individuālos aizsardzības līdzekļus. Vienmēr lietojiet acu aizsardzību. Individuālo aizsardzības līdzekļu, piemēram, putekļu maskas, aizsargapavu ar neslidošām zolēm, ķiveres vai ausu aizsargu izmantošana, kas pielāgoti darba apstākļiem, samazinās traumu risku.
- c. Novērsiet iespēju nejauši ieslēgt elektroinstrumentu. Pirms elektroinstrumenta pieslēgšanas barošanas avotam un / vai uzlādējamajai baterijai, tās satveršanas vai pārvietošanas pārliecinieties, ka slēdzis ir izslēgtā stāvoklī. Elektroinstrumenta pārvietošana ar pirkstu uz slēdža vai elektroinstrumenta pieslēgšana, ja slēdzis ir ieslēgtā stāvoklī, palielina nelaimes gadījuma risku.
- d. Pirms elektroinstrumenta ieslēgšanas atvienojiet visas regulēšanas vai uzgriežņu atslēgas. Atslēga, kas atstāta rotējošā elektroinstrumenta daļā, var radīt traumas.
- e. Neizliecieties. Vienmēr saglabājiet atbilstošu atbalstu un līdzsvaru. Tas nodrošina labāku elektroinstrumenta vadību neparedzētās situācijās.
- f. Valkājiet piemērotu apģērbu. Nelietojiet vaļīgu apģērbu vai rotaslietas. Nepietuviniet matus, apģērbu vai cimdus kustīgajām daļām. Kustīgajās daļās var iesprūst vaļīgs apģērbs, rotaslietas vai gari mati.
- g. Ja putekļu novadīšanai un savākšanai tiek izmantotas ārējās ierīces, pārliecinieties, ka tās ir pareizi pieslēgtas

un lietotas. Putekļu savākšanas iekārtu izmantošana samazina ar putekļiem saistītos apdraudējumus.

4. Ar akumulatoru darbināma elektroinstrumenta lietošana un apkope

- a.** Uzlādējiet uzlādējamo bateriju tikai ar ražotāja norādīto lādētāju. Ja lādētāju, kas piemērots viena tipa uzlādējamajai baterijai, izmanto cita tipa uzlādējamās baterijas uzlādei, var rasties ugunsgrēka risks.
- b.** Lietojiet elektroinstrumentos tikai norādītās uzlādējamās baterijas. Jebkuru citu uzlādējamu bateriju izmantošana var radīt traumu un ugunsgrēka risku.
- c.** Ja uzlādējamo bateriju nelietojat, turiet to tālāk no citiem metāla priekšmetiem, piemēram, metāla skavām, monētām, atslēgām, nagiem, skrūvēm vai citiem maziem metāla priekšmetiem, kas var izveidot savienojumu starp akumulatora spailēm. Baterijas spaiļu īssavienojuma risks ir apdegumi vai ugunsgrēks.
- d.** Īpaši nepiemērotos apstākļos no baterijas var noplūst šķidrums. Tam nedrīkst pieskarties. Nejaušas saskares gadījumā ar šo šķidrumu skalošanas vietu noskalojiet ar ūdeni. Šķidruma nokļūšanas acīs gadījumā papildus jāsaņem medicīniskā palīdzība. Baterijas šķidrums var izraisīt ādas kairinājumu vai apdegumus.

5. Uzlādējamās baterijas drošības noteikumi

- a.** Izvairieties no nejaušas elektroinstrumenta ieslēgšanas. Pirms uzlādējamās baterijas pievienošanas pārliecinieties, vai kreisās / labās puses rotācijas slēdzis ir iestatīts izslēgtā stāvoklī. Elektroinstrumenta turēšana ar pirkstu uz slēdža vai akumulatora pieslēgšana elektroinstrumentam, kad slēdzis ir ieslēgtā stāvoklī, palielina nelaiemes gadījuma risku.
- b.** Neatveriet bateriju. Tas var izraisīt īssavienojumu.
- c.** Aizsargājiet bateriju no karstuma, tostarp no karstuma, kas rodas ilgstošas saules gaismas vai uguns iedarbības rezultātā. Tas var izraisīt akumulatora eksploziju.
- d.** Ja akumulators ir bojāts un nepareizi lietots, var izdalīties dūmi. Ja nepieciešams, izejiet svaigā gaisā un meklējiet medicīnisko palīdzību. Šie tvaiki var kairināt elpošanas sistēmu.
- e.** Ja baterija nedarbojas pareizi, no tās var noplūst šķidrums, kas var nonākt saskarē ar blakus esošajām elektroinstrumenta daļām. Jāpārbauda visas atklātās daļas. Vajadzības gadījumā tās jānotīra vai jānomaina.
- f.** Bateriju drīkst izmantot tikai Hoegert Technik elektroinstrumentos. Tas pasargās elektroinstrumentu no bīstamas pārslodzes.
- g.** Bateriju var uzlādēt tikai ar Hoegert Technik lādētāju.
- h.** Uzlādējamo bateriju nedrīkst sist, nomest vai sabojāt. Nevajadzētu lietot uzlādējamo bateriju vai lādētāju, kas ir nomests vai stipri notriekts. Bojāta baterija var eksplodēt. Nomestā vai bojātā baterija nekavējoties pienācīgi jāiznīcina.
- i.** Uzlādējamo akumulatoru nedrīkst uzlādēt mitrā vai slapjā vietā. Šī noteikuma ievērošana samazinās elektriskās strāvas trieciena risku.

6. LĀDĒTĀJA DROŠĪBAS NOTEIKUMI

- a.** Sargājiet lādētāju no lietus un mitruma. Ja lādētājā iekļūst ūdens, palielinās elektrošoka risks.
- b.** Neuzlādējiet citas baterijas. Piegādātais lādētājs ir piemērots tikai Hoegert Technik litija jonu bateriju uzlādei ar norādīto sprieguma diapazonu. Pretējā gadījumā pastāv ugunsgrēka un sprādziena risks.
- c.** Uzturiet lādētāju tīru. Ja tas kļūst netīrs, palielinās elektriskās strāvas trieciena risks.
- d.** Pirms lādētāja lietošanas pārbaudiet to, tā kabeli un kontaktdakšu. Ja konstatēti defekti, to nedrīkst lietot un atvērt. Tā vietā to drīkst atvērt un remontēt tikai kvalificēts personāls, kas izmanto oriģinālās rezerves daļas. Ja lādētājs, kabelis vai kontaktdakša ir bojāta, palielinās elektrošoka risks.
- e.** Nelietojiet lādētāju uz īpaši viegli uzliesmojošas virsmas (piemēram, papīra, auduma) vai degošā vidē. Lādētāja sakaršana uzlādes laikā var izraisīt ugunsgrēku.
- f.** Lādētājs ir jāpievieno strāvas avotam ar spriegumu, kas atbilst uz lādētāja norādītajam sprieguma diapazonam.
- g.** Lai samazinātu elektriskās strāvas trieciena risku, pirms apkopes vai tīrīšanas darbu veikšanas atvienojiet

lādētāju no elektriskās kontaktligzdas.

- h.** Ja lādētājs netiek lietots, to nedrīkst pieslēgt strāvas avotam. Tas samazinās elektriskās strāvas trieciena vai lādētāja bojājumu risku, ja lādētāja atverē iekrīt metāla priekšmets.
- i.** Ņemiet vērā elektriskās strāvas trieciena risku. Nepieskarieties neizolētajai izejas savienotāja daļai vai neizolētajai baterijas spailei.

Elektroinstrumentu uzturēšana

- 1)** Pirms jebkuru darbu veikšanas izvelciet kontaktdakšu no kontaktligzdas vai izņemiet uzlādējamo bateriju.
- 2)** Notīriet netīrumus, putekļus utt. ar tīrām drānām un maigām ziepēm.
- 3)** Elektroinstrumentu tīrīšanai nelietojiet benzīnu, benzolu, atšķaidītājus, spirtu vai citas līdzīgas vielas, jo tas var mainīt to krāsu, deformēties vai salūzt.
- 4)** Uzturiet ventilācijas atveres tīras. Regulāri notīriet visas elektroinstrumenta daļas un notīriet no tām putekļus. Tas novērsīs atkritumu iekļūšanu elektroinstrumentā.
- 5)** Visus apkopes darbus drīkst veikt tikai pilnvarotā Hoegert Technik apkopes centrā. VIENMER izmantojiet tikai Hoegert Technik iekārtu un piederumus, kas ir ieteikti jūsu elektroinstrumentam.

BRĪDINĀJUMS: Neļaujiet ūdenim iekļūt dzinējā vai iegremdēt elektroinstrumentu ūdenī, jo tas var izraisīt dzinēja atteici un elektrošoku.

Apkope

Nododiet savas elektroinstrumenta apkopi kvalificētiem speciālistiem, kuri izmanto tikai tās pašas rezerves daļas. Tādējādi tiks nodrošināta drošība, lietojot elektroinstrumentu. Pilnvarotā apkopes centra adrese un garantijas veidlapa atrodama www.hoegert.com. Apkopes centra adrese: GTV Poland S.A. ul. Przejazdowa 21, 05-800 Pruszkova (Pruszków), Polija. B zāle, 10. rampa.

Sīkākī garantijas nosacījumi ir izklāstīti Garantijas nosacījumos.

VIDES AIZSARDZĪBA



LV

Pārsvitrotā atkritumu tvertnes uz riteņiem zīme simbolizē dalītu savākšanu un nozīmē, ka elektrisko un elektronisko iekārtu atkritumus nedrīkst izmest kopā ar nešķirotiem sadzīves atkritumiem. Šādas iekārtas var saturēt kaitīgas vielas, kas bija nepieciešamas to pareizai darbībai un drošībai. Pareiza šī produkta iznīcināšana palīdzēs ietaupīt vērtīgus resursus un novērst potenciāli bīstamu ietekmi uz vidi un cilvēku veselību, kas var tikt apdraudēta, ja atkritumi netiks pareizi apsaimniekoti. Elektrisko un elektronisko iekārtu atkritumi ES: Simbols norāda selektīvu nolietoto elektrisko un elektronisko iekārtu savākšanu, kas nozīmē, ka to nedrīkst izmest kopā ar citiem atkritumiem. Šādi marķēti produkti var būt kaitīgi cilvēku veselībai un videi, un tādēļ tiem ir nepieciešama īpaša apstrāde, jo īpaši pārstrāde, reģenerācija vai neitralizācija. Pareiza rīcība ar nolietotām elektriskajām un elektroniskajām iekārtām palīdz izvairīties no cilvēka veselībai un dabiskajai videi kaitīgām sekām, kas izriet no bīstamu sastāvdaļu klātbūtnes: vielu, maisījumu, komponentu un šādu iekārtu nepareizas uzglabāšanas un apstrādes. Lietotājam ir pienākums nolietotās iekārtas nodot noteiktā savākšanas punktā elektrisko un elektronisko iekārtu radīto atkritumu pārstrādei. Lai iegūtu informāciju par to, kur un kā videi nekaitīgā veidā atbrīvoties no nolietotajām elektriskajām un elektroniskajām iekārtām, lietotājam jāsazinās ar atbilstošu pašvaldības iestādi, atkritumu savākšanas punktu vai tirdzniecības vietu, kurā iekārta iegādāta.

EST Üldised ohutuseeskirjad elektritööriistade kasutamisel.

HOIATUS: Tutvuge kõigi hoiatuste ja juhistega. Hoiatuste ja juhiste eiramine võib põhjustada elektrilööki, tulekahju ja/või tõsiste vigastuste teket.

Kõik hoiatused ja juhised tuleb hoida alles edaspidise kasutamise eesmärgil.

Hoiatustes kasutatud mõiste „elektritööriist“ viitab nii võrgutoitega (juhtmega) kui ka akutoitega (juhtmevabadele) elektritööriistadele.

1. Ohutus töökohal

- a. Hoidke töökoht puhta ja hästi valgustatuna. Korraldamata või ebapiisavalt valgustatud töökoht suurendab õnnetuste ohtu.
- b. Ärge kasutage elektrilisi tööriistu plahvatusohtlikus keskkonnas, näiteks kohtades, kus on süttivaid vedelikke, gaase või tolmu. Elektritööriistad tekitavad sädemeid, mis võivad süüdata tolmu või auru.
- c. Elektritööriista kasutamise ajal ei tohi tööpiirkonnale läheneda lapsed ega kõrvalised isikud. Tähelepanu hajumine ohustab kontrolli kaotusega elektrilise tööriista üle.

2. Elektriohutus

- a. Elektrilise tööriista pistik peab sobima pistikupesaga. Pistikut ei tohi mingil viisil muuta. Mitte kasutada mandatud elektritööriistade puhul adapterpistikuid. Pistikupesaga sobiv modifitseerimata pistik vähendab elektrilöögi ohtu.
- b. Vältige kokkupuudet torude, radiaatorite, pliitide ja külmikute maandatud pindadega. Kui keha on maandatud, on suurem elektrilöögi oht.
- c. Mitte jätta elektritööriista vihma kätte ega kasutada seda märjas keskkonnas. Kui vesi satub elektritööriista sisse, suureneb elektrilöögi oht.
- d. Mitte tõmmata kaablist. Mitte kasutada kaablit elektritööriista teisaldamiseks, tõmbamiseks ega lahtiühendamiseks. Hoidke kaabel eemal soojusallikatest, õlist, teravatest servadest ja liikuvatest osadest. Kui kaabel saab kahjustada või takerdub, suureneb elektrilöögi oht.
- e. Kui elektritööriista kasutatakse välitingimustes, kasutage välitingimustes kasutamiseks sobivat pikendusjuhet. Välitingimustes kasutamiseks sobiva kaabli kasutamine vähendab elektrilöögi ohtu.

3. Isiklik ohutus

- a. Elektritööriista kasutamisel tuleb olla ettevaatlik, üksikute tööde tegemisel tähelepanelik, juhindudes tervest mõistusest. Ärge kasutage elektrilist tööriista, kui olete väsinud või kui olete narkootikumide, alkoholi või ravimite mõju all. Elektritööriista kasutamisel võib hetkeline tähelepanematus põhjustada tõsiseid vigastusi.
- b. Kasutage isikukaitsevahendeid. Kasutage alati silmakaitsevahendeid. Töökoha tingimustega kohandatud isikukaitsevahendite, näiteks tolumumaski, libisemisvastase tallaga kaitsejalatsite, kiivri ja kõrvakaitsmete kasutamine vähendab vigastuste tekkimise ohtu.
- c. Vältige elektritööriista juhuslikku sisselülitumist. Enne elektritööriista ja/või aku vooluvõrku ühendamist, selle kättevõtmist või teisaldamist veenduge, kas lüliti on väljalülitatud asendis. Elektritööriista teisaldamine sõrmega lülitil või elektritööriista ühendumine toitega sisselülitatud asendis lülitiga suurendab õnnetuste ohtu.
- d. Enne elektritööriista sisselülitamist eemaldage kõik reguleeritavad või mutrivõtmed. Elektritööriista pöörlevasse osasse jäänud mutrivõti võib põhjustada kehavigastusi.
- e. Mitte ettepoole kummarduda. Säilitage alati vajalik tugi ja tasakaal. See tagab parema kontrolli elektritööriista üle ootamatutes olukordades.
- f. Kanda sobivat riietust. Ärge kandke avaraid riideid ega ehteid. Ärge hoidke juukseid, riideid või kindaid liikuvate osade läheduses. Lahtised riided, ehted või pikad juuksed võivad liikuvatesse osadesse kinni jääda.

- g. Kui tolmu eemaldamiseks ja kogumiseks kasutatakse väliseid seadmeid, veenduge, kas nad on korrektselt ühendatud ja kasutusel. Tolmukogumiseadmete kasutamine vähendab tolmu seotud ohte.
- 4. Akutoitega elektrilise tööriista kasutamine ja hooldus
 - a. Akut tuleb laadida ainult tootja poolt määratud laadijaga. Kui ühe akutüübi jaoks sobivat laadijat kasutatakse teise akutüübi laadimiseks, võib tekkida tulekahjuoht.
 - b. Kasutage elektritööriistu koos ainult määratud akudega. Muude akude kasutamine võib põhjustada vigastuste ja tulekahjuohtu.
 - c. Juhul, kui akut ei kasutata, tuleb seda hoida eemal teistest metallesemetest, näiteks metallklambritest, müntidest, võtmetest, naeltest, kruvidest või muudest väikestest metallesemetest, mis võivad luua aku klemmide vahel ühenduse. Akuklemmide lühis võib põhjustada põletusi või tulekahju.
 - d. Äärmiselt mittevastavates tingimustes võib akut lekkida vedelik. Seda ei tohi puudutada. Juhuslikul kokkupuutel sellise vedelikuga loputage kokkupuutekohta veega. Juhul, kui vedelik satub silma, tuleb täiendavalt pöörduda arsti poole. Akust lekkinud vedelik võib põhjustada nahaärritust või põletusi.

5. Laetavat akut puudutavad ohutuseeskirjad

- a. Vältige elektritööriista juhuslikku sisselülitumist. Enne aku ühendamist tuleb veenduda, kas vasak/parem pöördlülit on väljalülitatud asendis. Elektritööriista teisaldamine sõrmega lülitil või aku ühendamine elektritööriistaga sisselülitatud asendis lülitiga suurendab õnnetuste ohtu.
- b. Akut mitte avada. See võib põhjustada selle lühise.
- c. Kaitske akut soojuste eest, kaasa arvatud kuumuse eest, mis tuleneb pidevast kokkupuutest päikesevalguse või tulega. See võib põhjustada aku plahvatamist.
- d. Aku kahjustuse või mitteotstarbekohase kasutamise korral võivad sellelt eralduda aurud. Vajaduse korral tuleb minna värske õhu kätte ja kutsuda arstiabi. Need aurud võivad ärritada hingamisteid.
- e. Kui aku ei tööta korrektselt, võib sellest lekkida vedelik, mis võib puutuda kokku elektritööriista kõrval olevate osadega. Kontrollida tuleks kõiki ohustatud osi. Vajaduse korral tuleb nad puhastada või asendada.
- f. Akut tuleb kasutada ainult Hoegert Technik elektritööriistades. See kaitseb elektritööriista ohtliku ülekoormuse eest.
- g. Akusid saab laadida ainult Hoegert Technik laadija abil.
- h. Tuleb vältida laetavate akude löömist, kukumist ja kahjustamist. Ärge kasutage akut või laadijat, mis on kukkunud või mis on saanud tugeva löögi. Kahjustatud aku võib plahvatada. Mahakukunud või kahjustatud aku tuleb kohe nõuetekohaselt utiliseerida.
- i. Akut ei tohi laadida niisketes või märgades kohtades. Selle juhise järgimine vähendab elektrilöögi ohtu.

6. LAADIJAT PUUDUTAVAD OHUTUSEESKIRJAD

- a. Kaitske laadijat vihma ja niiskuse eest. Kui vesi satub laadijasse, suureneb elektrilöögi oht.
- b. Ärge laadige teisi akusid. Kaasasolev laadija sobib ainult Hoegert Technik kindlas pingevahemikus liitium-ionakude laadimiseks. Vastasel korral tekib tule- ja plahvatusoht.
- c. Laadija tuleb hoida puhtana. Laadija määrdumise korral kasvab elektrilöögi oht.
- d. Enne laadija kasutamist tuleb kontrollida laadijat, selle kaablit ja pistikut. Defektide leidmisel ei tohi seda kasutada ega avada. Selle asemel tuleb lasta see avada ja parandada ainult kvalifitseeritud personalil, kes kasutab originaalvaruosasid. Kui laadija, kaabel või pistik on kahjustatud, kasvab elektrilöögi oht.
- e. Ärge kasutage laadijat väga kergesti süttival pinnal (nt paberil, kangal) või süttivas keskkonnas. Laadija kumenemine laadimise ajal võib põhjustada tulekahju.
- f. Laadija tuleb ühendada vooluallikaga, mille pinget vastab laadijal märgitud pingevahemikule.
- g. Elektrilöögi ohtu vähendamiseks tõmmake laadija enne hooldust või puhastamist pistikupesast välja.
- h. Kui seadet ei kasutata, ei tohiks seda ühendada vooluallikaga. See vähendab elektrilöögi või laadija kahjustumise ohtu juhul, kui laadija avasse satub metallist ese.

i. Olge teadlik elektrilöögi ohus. Ärge puudutage väljundliitmiku isoleerimata osa ega isoleerimata akuklemmi.

Elektritööriista hooldus

- 1) Enne tööde teostamist võtke pistik võrgupesast või eemaldage aku.
- 2) Puhastage mustus, tolm jms puhta lapi ja pehme seebiga.
- 3) Ärge kasutage elektritööriista puhastamiseks bensiini, benseeni, lahusteid, alkoholi ega muid sarnaseid aineid, kuna see võib põhjustada tööriista värvimuutusi, deformatsiooni või pragunemist.
- 4) Hoidke ventilatsiooniavad puhtana. Puhastage regulaarselt kõiki elektritööriista osi ja eemaldage neilt tolm. See takistab jäätmete sattumist elektritööriista sisse.
- 5) Kõiki hooldustöid PEAB teostama ainult volitatud Hoegert Technik volitatud teeninduskeskus. Kasutage ALATI ainult neid Hoegert Technik tarvikuid ja lisaseadmeid, mida soovitatakse antud elektritööriista jaoks.

HOIATUS: Mitte lasta vett mootorisse sattuda ega panna elektritööriista vette, sest see võib põhjustada mootori riket ja elekt

riilööki.

Teenindus

Elektritööriista hooldus tuleb tellida kvalifitseeritud spetsialistidelt, kes kasutavad ainult sama liiki varuosaid. See tagab ohutuse tagamise elektritööriista kasutamisel. Volitatud teeninduskeskuse aadress ja garantiivorm on saadaval veebilehel www.hoegert.com. Teeninduse aadress: GTV Poland S.A. Ul. Przejazdowa 21, 05-800 Pruszków, Poola. Hala B, Rampa 10.

Üksikasjalikud garantiitingimused on esitatud Garantiitingimustes.

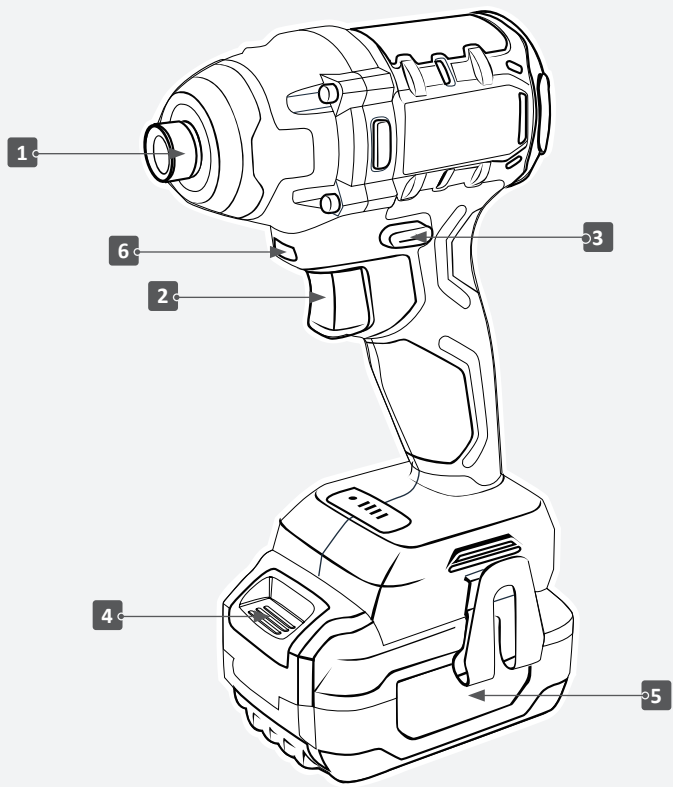
KESEKONNAKAITSE



ES

Läbikriipsutatud prügikasti märgistus on liigiti kogumiseni sümbol ja tähendab, et elektri- ja elektroonikaseadmete jäätmegi ei tohi ära visata koos sorteerimata olmejäätmetega. Need seadmed võivad sisaldada kahjulikke aineid, mis olid vajalikud nende nõuetekohaseks toimimiseks ja ohutuseks.

Antud toote nõuetekohane kõrvaldamine aitab säästa väärtuslikke ressursse ja vältida potentsiaalselt ohtlikku mõju keskkonnale ja inimestevisele, mis võivad ohtu sattuda, kui jäätmegi ei käidelda vastavalt eeskirjadele. Sümbol tähistab kasutatud elektri- ja elektroonikaseadmete valikulist kogumist, mis tähendab, et neid ei tohi visata koos muude jäätmetega. Sel viisil märgistatud tooted võivad olla kahjulikud inimeste tervisele ja keskkonnale ning vajavad seetõttu spetsiaalset töötlemisviisi, eelkõige ringlussevõttu, taaskasutamist või neutraliseerimist. Kasutatud elektri- ja elektroonikaseadmete nõuetekohane käsitsemine aitab vältida inimeste tervisele ja looduskeskkonnale kahjulikke tagajärgi, mis tulenevad ohtlike komponentide: ainete, segude, komponentide olemasolust ning selliste seadmete ebaõigest hoidmisest ja töötlemisest. Kasutaja on kohustatud andma seadmeromud selleks ettenähtud kogumispunkti elektri- ja elektroonikaseadmetest tekkinud jäätmegi taaskasutamiseks. Teabe saamiseks selle kohta, kuhu ja kuidas kasutatud elektri- ja elektroonikaseadmeid keskkonnaohutul viisil kõrvaldada, peaks kasutaja võtma ühendust vastava kohaliku omavalitsuse ametiasutusega, jäätmegi kogumispunkti või müügikohaga, kust seade osteti.



PL HT2E225/HT2E248/HT2E255 INSTRUKCJA OBSŁUGI – WPROWADZENIE



Należy przeczytać ze zrozumieniem wszystkie zasady i wytyczne dotyczące bezpieczeństwa przed przystąpieniem do korzystania z elektronarzędzia, a następnie ich przestrzegać. Niniejszą instrukcję należy zachować na przyszłość.

CZĘŚCI GŁÓWNE (HT2E225/HT2E248/HT2E255) (opis rysunku)

1. Uchwyt bezkluczowy 1/4" HEX
2. Włącznik
3. Przełącznik kierunku obrotu
4. Przycisk zwalniania baterii
5. Bateria akumulatorowa
6. Światło |LED

Model	HT2E225/HT2E248/HT2E255
Napięcie (V):	18V
Prędkość bez obciążenia (min-1):	0-900/2000/2800
Częstotliwość uderu (BPM):	0-3100
Maks. moment (Nm):	200
Typ uchwytu (cale):	1/4"
Poziom ciśnienia akustycznego	Lpa = 82 dB(A)
Poziom mocy akustycznej	Lwa = 93 dB(A)
Tolerancja błędu	K=3 dB(A)

WKŁADANIE BATERII

Nacisnąć przycisk odblokowania na baterii, a następnie odsunąć elektronarzędzie od baterii. Wsunąć baterię do oporu w podstawę tak, aby nie było widać paska, a bateria bezpiecznie się w niej zablokowała.

UWAGA: Należy używać wyłącznie oryginalnych baterii o napięciu podanym na tabliczce znamionowej elektronarzędzia. Używanie innych baterii grozi odniesieniem obrażeń i stwarza zagrożenie pożarowe.

WYJMOWANIE BATERII

Nacisnąć przycisk na baterii, a następnie wyciągnąć naładowaną baterię od przodu w podstawę elektronarzędzia.

KONTROLKA NISKIEGO POZIOMU NAŁADOWANIA BATERII

- Jeżeli dioda LED na PASKU NAŁADOWANIA będzie po naciśnięciu spustu szybko i ciągle migać, bateria akumulatorowa wyczerpała się i trzeba ją naładować.
- W przeciwieństwie do innych typów baterii akumulatorowych, baterie akumulatorowe litowo-jonowe zapewniają płynne zasilanie przez cały okres użytkowania. Elektronarzędzie nie będzie dzięki temu doświadczać powolnej, stopniowej utraty mocy wraz z upływem czasu pracy. Niski poziom naładowania baterii akumulatorowej i konieczność jej naładowania zostaną zasygnalizowane szybkim spadkiem mocy elektronarzędzia. Po całkowitym rozładowaniu baterii na PASKU NAŁADOWANIA zaczną wyświetlać się cztery migające diody LED. Należy wtedy odsunąć elektronarzędzie od obrabianego przedmiotu i naładować baterię.

WYMIANA NARZĘDZIA

OSTRZEŻENIE: Przed przystąpieniem do jakichkolwiek prac przy elektronarzędziu (np. konserwacji, wymiany narzędzia), a także na czas transportu i przechowywania, przetącnik kierunku obrotu należy ustawić w pozycji środkowej. Przypadkowe przestawienie przetącnika dwupółosiowego może spowodować obrażenia ciała.

Mocno chwycić uchwyt bezkluczowy. Przekręcić go w lewo, aby umożliwić włożenie końcówki.

Mocno chwycić uchwyt bezkluczowy. Przekręcić go w prawo, aby zablokować końcówkę.

WKLADANIE BATERII

OSTRZEŻENIE: Należy używać wyłącznie baterii litowo-jonowych Hogert Technik o napięciu podanym na tabliczce znamionowej elektronarzędzia. Używanie innych baterii grozi odniesieniem obrażeń i stwarza zagrożenie pożarowe.

UWAGA: Używanie baterii nieprzystosowanych do elektronarzędzia może doprowadzić do awarii lub uszkodzenia elektronarzędzia.

Ustawić przełącznik kierunku obrotu 5 na pozycji środkowej, aby zapobiec przypadkowemu uruchomieniu elektronarzędzia. Wyrównać występy na baterii akumulatorowej względem rowków wiertła, a następnie podłączyć baterię akumulatorową do wiertarki tak, aby rozległo się słyszalne „kliknięcie” wskazujące na prawidłowe zamocowanie baterii.

KONTROLKA ŚWIATŁA ROBOCZEGO

Kontrolka światła roboczego świeci się, gdy spust jest wciśnięty oraz przełącznik kierunku obrotu 5 jest ustawiony w pozycji środkowej lub podczas pracy. Światło robocze umożliwia doświetlenie miejsca pracy przy słabym oświetleniu.

Światło robocze

REGULACJA MOMENTU

- a. Pierwsza bieg optymalna do każdego zastosowania.
- b. Drugi bieg: umiarkowana moc, aby nie uszkodzić obrabianego przedmiotu.
- c. Trzeci bieg: maksymalne moment i moc.
- d. Czwarta nastawa: inteligentna regulacja.

Przycisk regulacji momentu

Zastosowania

OSTRZEŻENIE: Ustawić przełącznik kierunku obrotu na pozycji środkowej, aby zapobiec przypadkowemu uruchomieniu elektronarzędzia.

Sprawdzić kierunek obrotu.

Włączyć i wyłączyć elektronarzędzie.

Aby włączyć elektronarzędzie, należy nacisnąć i przytrzymać przełącznik dwupołożeniowy.

Aby wyłączyć elektronarzędzie, należy zwolnić przełącznik dwupołożeniowy.

UWAGA: Po zwolnieniu przełącznika kontrolka będzie świecić się jeszcze przez około 3–5 sekund. Światło LED zaświeci się, gdy przełącznik dwupołożeniowy zostanie naciśnięty w połowie lub maksymalnie. Ma ono doświetlać miejsce pracy bezpośrednio przy elektronarzędziu.

Odwracanie kierunku obrotu

Przełącznik kierunku obrotu służy do odwracania kierunku obrotu elektronarzędzia. Można go jednak używać tylko wtedy, gdy przełącznik dwupołożeniowy nie jest używany. Obrót w prawo: aby wiercić i wkręcać śruby, należy przekręcić przełącznik kierunku obrotu w lewo do oporu. Obrót w lewo: aby luzować lub wykręcać śruby, należy przekręcić przełącznik kierunku obrotu w prawo do oporu.

Regulacja prędkości

Prędkość włączonego elektronarzędzia można regulować bezstopniowo w zależności od stopnia wciśnięcia przełącznika dwupołożeniowego. Lekkie wciśnięcie przełącznika dwupołożeniowego przekłada się na niską prędkość obrotową. Mocniejsze wciśnięcie przełącznika dwupołożeniowego przekłada się na wyższą prędkość obrotową.

System zabezpieczeń

Ten system automatycznie odcina zasilanie silnika, wydłużając okres użytkowania elektronarzędzia i baterii. Elektronarzędzie automatycznie zatrzyma się podczas pracy w przypadku wystąpienia jednego z poniższych warunków.

Zabezpieczenie przeciwprzeciążeniowe

Gdy elektronarzędzie jest obsługiwane w sposób powodujący nadmierny pobór prądu, zatrzyma się samoczynnie bez ostrzeżenia. W takiej sytuacji należy je wyłączyć i wyeliminować przyczynę przeciążenia. Następnie należy włączyć elektronarzędzie ponownie.

Zabezpieczenie przed przegrzaniem

W przypadku przegrzania elektronarzędzie zatrzyma się samoczynnie. W takiej sytuacji przed jego ponownym włączeniem należy poczekać, aż ostygnie.

Rozwiązywanie problemów

Problem	Przyczyna	Rozwiązanie
Elektronarzędzie nie działa	Bateria się wyczerpała	Naładować baterię
Silnik przegrzewa się	Upewnić się, że odpowietzniki są drożne i niezastłonięte	Udrożnić i odsłonić odpowietzniki, nie zakrywać ich dłonią podczas obsługi elektronarzędzia

EN HT2E225/HT2E248/HT2E255 – Introduction



Read all safety rules and guidelines with comprehension before using the power tool and then follow them. Keep this manual for future reference.

MAIN PARTS

1. Keyless handle 1/4 HEX
2. ON/OFF Switch
3. Rotation direction switch
4. Battery release button
5. Rechargeable battery
6. LED light

Model	HT2E225/HT2E248/HT2E255
Voltage (V):	18V
Speed without load (min-1):	0–900/2000/2800
Impact frequency (BPM):	0-3100
Max. torque (Nm):	200
Handle type (inches):	1/4"
Sound pressure level	Lpa = 82 dB(A)
Sound power level	Lwa = 93 dB(A)
Error tolerance	K=3 dB(A)

INSERTING THE BATTERY

Press the unlock button on the battery, then move the power tool away from the battery. Insert the battery as far as it will go into the base so that the strap is not visible and the battery locks securely into the base.

NOTE: Use only original batteries with the voltage indicated on the rating plate of the power tool. The use of other batteries may cause injuries and poses a fire risk.

REMOVING THE BATTERY

Press the button on the battery, then remove the charged battery from the front into the base of the power tool.

Low battery indicator:

– If the LED on the CHARGE BAR flashes quickly and continuously after pressing the trigger, the rechargeable battery has run out and needs to be recharged.

– Unlike other types of rechargeable batteries, lithium-ion rechargeable batteries provide a smooth power supply throughout their lifetime. The power tool will therefore not experience a slow, gradual loss of power over the course of its operation. Low battery charge and the need to recharge the battery will be signalled by a rapid drop in the power of the power tool. When the battery is fully discharged, four flashing LEDs will appear on the CHARGE BAR. You should then move the power tool away from the workpiece and recharge the battery.

Replacing the tool

WARNING: Before carrying out any work on the power tool (e.g. maintenance, tool replacement), and also during transport and storage, the rotation direction switch must be set to the centre position. Accidental repositioning of the two-position switch may cause personal injury.

Hold the keyless chuck firmly. Turn it to the right to allow the drill bit to be inserted.

Hold the keyless chuck firmly. Turn it to the right to lock the drill bit.

Inserting the battery

WARNING: Use only Hogert Technik lithium-ion batteries with the voltage indicated on the rating plate of the power tool. The use of other batteries may cause injuries and poses a fire risk.

NOTE: Using batteries that are not suitable for the power tool may result in failure or damage to the power tool.

Set the rotation direction switch 5 to the middle position to prevent the power tool from being started accidentally. Align the protrusions on the rechargeable battery to the grooves of the drill, then connect the rechargeable battery to the drill so that an audible „click“ sounds, indicating that the battery is properly attached.

Work light indicator

The work light indicator is on when the trigger is pressed and rotation direction switch 5 is set to the centre position or during operation. The work light allows illumination of the work area in low light conditions.

Work light

Torque control

- a. First gear: optimal for every application.
- b. Second gear: moderate power so as not to damage the workpiece.
- c. Third gear: maximum torque and power.
- d. Fourth gear: intelligent control.

Torque control button

Usage

WARNING: Set the rotation direction switch to the middle position to prevent the power tool from being started accidentally.

Check direction of rotation.

Switch the power tool on and off.

To switch on the power tool, press and hold the two-position switch.

To switch off the power tool, release the two-position switch.

NOTE: Once the switch is released, the indicator will continue to light for approximately 3-5 seconds. The LED light will light up when the two-position switch is pressed halfway or to the maximum. It is intended to illuminate the work area right next to the power tool.

Reversing the direction of rotation.

The rotation direction switch can be used to reverse the direction of rotation of the power tool. However, it can only be used when the two-position switch is not in use. Turning to the right: to drill and drive screws, turn the rotation direction switch to the left as far as it will go. Turning to the left: to loosen or remove screws, turn the rotation direction switch to the right as far as it will go.

Speed control.

The speed of the power tool when switched on can be adjusted steplessly depending on how far the two-position switch is pressed. Pressing the two-position switch lightly results in a low speed. Pressing the two-position switch harder results in a higher speed.

Security system

This system automatically cuts off the motor's power supply, extending the life of the power tool and battery. The power tool will automatically stop during operation if any of the following situations occur.

Overload protection

When the power tool is operated in a way that causes excessive current draw, it will stop automatically without warning. If this happens, switch it off and eliminate the cause of the overload. Then switch the power tool on again.

Overheat protection

In case of overheating, the power tool will stop automatically. In this situation, wait until it has cooled down before switching it on again.

Troubleshooting

Problem	Cause	Solution
Power tool does not work	Battery dead	Charge the battery
Engine overheats	Ensure that the vents are unobstructed	Clear and expose the vents, do not cover them with your hand when operating the power tool

RU HT2E225/HT2E248/HT2E255 – Введение



Перед использованием электроинструмента прочтите и усвойте все правила и рекомендации по технике безопасности, а затем соблюдайте их. Сохраните эту инструкцию для дальнейшего использования.

ОСНОВНЫЕ ЧАСТИ

1. Бесключевой патрон 1/4" HEX
2. Выключатель
3. Переключатель направления вращения
4. Кнопка отсоединения аккумулятора
5. Перезаряжаемая батарея
6. Светодиодный индикатор

Модель	HT2E225/HT2E248/HT2E255
Напряжение (В):	18В
Скорость холостого хода (мин-1):	0-900/2000/2800
Частота ударов (ВРМ):	0-3100
Макс. крутящий момент (Нм):	200
Тип рукоятки (дюймы):	1/4"
Уровень звукового давления	Lpa = 82 dB(A)
Уровень звуковой мощности	Lwa = 93 dB(A)
Допустимая погрешность	K=3 dB(A)

УСТАНОВКА АККУМУЛЯТОРНОГО БЛОКА

Нажмите кнопку разблокировки на аккумуляторе, затем отведите электроинструмент от аккумулятора. Вставьте аккумулятор в основание до упора, чтобы ремешок не был виден и аккумулятор надежно зафиксировался в основании.

ПРИМЕЧАНИЕ: Используйте только оригинальные аккумуляторы с напряжением, указанным на заводской табличке электроинструмента. Использование других батарей чревато травмами и опасностью возгорания.

ИЗВЛЕЧЕНИЕ АККУМУЛЯТОРА

Нажмите кнопку на аккумуляторе, затем втяните заряженный аккумулятор спереди в основание электроинструмента.

ИНДИКАТОР НИЗКОГО ЗАРЯДА БАТАРЕИ

- Если при нажатии на кнопку включения светодиодный индикатор на CHARGE BAR быстро и непрерывно мигает, значит, аккумуляторная батарея разрядилась и нуждается в подзарядке.

- В отличие от других типов аккумуляторов, литий-ионные аккумуляторы обеспечивают бесперебойную подачу энергии в течение всего срока службы. Поэтому электроинструмент не будет испытывать медленной, постепенной потери мощности по мере увеличения времени работы. О низком уровне заряда батареи и необходимости ее подзарядки сигнализирует быстрое падение мощности электроинструмента. Когда аккумулятор полностью разрядится, на индикаторе CHARGE BAR начнут мигать четыре светодиода. После этого следует отодвинуть электроинструмент от обрабатываемой детали и подзарядить аккумулятор.

ЗАМЕНА ИНСТРУМЕНТА

ПРЕДУПРЕЖДЕНИЕ: Перед выполнением любых работ с электроинструментом (например, техническое обслуживание, замена инструмента), а также при транспортировке и хранении поворотный переключатель направления должен быть установлен в центральное положение. Случайная регулировка двухпозиционного переключателя может привести к травме.

Крепко возьмитесь за бесключевую рукоятку. Поверните ее влево, чтобы вставить сверло.

Крепко возьмитесь за рукоятку без ключа. Поверните ее вправо, чтобы заблокировать долото.

УСТАНОВКА БАТАРЕИ

ПРЕДУПРЕЖДЕНИЕ: Используйте только литий-ионные аккумуляторы Hogert Technik с напряжением, указанным на фирменной табличке электроинструмента. Использование других батарей чревато травмами и опасностью возгорания.

ОСТОРОЖНО: Использование батарей, не подходящих для данного электроинструмента, может привести к поломке или повреждению электроинструмента.

Поверните переключатель направления 5 в среднее положение, чтобы предотвратить случайный запуск электроинструмента. Совместите выступы на аккумуляторной батарее с пазами дрели, затем подсоедините аккумуляторную батарею к дрели так, чтобы раздался звуковой „щелчок“, означающий, что батарея правильно закреплена.

РАБОЧИЙ СВЕТ

Рабочая лампа загорается при нажатии на кнопку включения и установке переключателя направления вращения 5 в центральное положение или во время работы. Фонарь позволяет освещать рабочую зону в условиях недостаточной освещенности.

Рабочий свет

КОНТРОЛЬ КРУТЯЩЕГО МОМЕНТА

- a. Первая передача оптимизирована для каждого применения.
- b. Вторая передача: умеренная мощность, чтобы не повредить заготовку.
- c. Третья передача: максимальный крутящий момент и мощность.
- d. Четвертая передача: интеллектуальная регулировка.

Кнопка регулировки крутящего момента

Применение

ПРЕДУПРЕЖДЕНИЕ: Установите переключатель направления вращения в среднее положение, чтобы предотвратить случайный запуск электроинструмента.

Проверьте направление вращения.

Включите и выключите электроинструмент.

Чтобы включить электроинструмент, нажмите и удерживайте двухпозиционный переключатель.

Чтобы выключить электроинструмент, отпустите двухпозиционный выключатель.

ПРИМЕЧАНИЕ: После отпускания выключателя индикатор будет гореть примерно 3-5 секунд. Светодиодный индикатор загорается при нажатии двухпозиционного переключателя наполовину или до максимума. Это необходимо для освещения рабочей зоны непосредственно у электроинструмента.

Изменение направления вращения

Переключатель направления вращения используется для изменения направления вращения электроинструмента. Однако его можно использовать только тогда, когда двухпозиционный переключатель не используется. Вращение по часовой стрелке: чтобы сверлить и закручивать шурупы, поверните переключатель направления вращения влево до упора. Вращение против часовой стрелки: чтобы ослабить или удалить винты, поверните переключатель направления вращения по часовой стрелке до упора.

Регулировка скорости

Скорость вращения включенного электроинструмента можно плавно регулировать в зависимости от силы нажатия на двухпозиционный переключатель. Легкое нажатие двухпозиционного переключателя означает низкую скорость. Более сильное нажатие на двухпозиционный переключатель приводит к увеличению скорости.

Система безопасности

Эта система автоматически отключает питание двигателя, продлевая срок службы электроинструмента и аккумулятора. Электроинструмент автоматически останавливается во время работы при возникновении одного из следующих условий.

Защита от перегрузки

Если электроинструмент работает с чрезмерным потреблением тока, он автоматически остановится без предупреждения. В такой ситуации выключите его и устраните причину перегрузки. Затем снова включите электроинструмент.

Защита от перегрева

Если электроинструмент перегревается, он автоматически останавливается. В этом случае дайте ему остыть перед повторным включением.

Решение проблем

Проблема	Причина	Решение
Электроинструмент не работает	Аккумулятор разряжен	Зарядите аккумулятор
Двигатель перегревается	Убедитесь, что вентиляционные отверстия не заблокированы и не перекрыты	Разблокируйте и откройте вентиляционные отверстия, не закрывайте их рукой при работе с электроинструментом

DE HT2E225/HT2E248/HT2E255 – Einleitung



Alle Sicherheitsvorschriften und -richtlinien müssen vor der Benutzung des Elektrowerkzeugs aufmerksam gelesen und befolgt werden. Bewahren Sie diese Anleitung zum späteren Nachschlagen auf.

WICHTIGSTE TEILE

1. Schlüsselloser Griff ¼ HEX
2. Ein/Aus-Schalter
3. Drehrichtungsschalter
4. Batterieentriegelungstaste
5. Wiederaufladbare Batterie
6. LED-Licht

Modell	HT2E225/HT2E248/HT2E255
Spannung (V):	18V
Drehzahl ohne Belastung (min-1):	0-900/2000/2800
Schlagfrequenz (BPM):	0-3100
Max. Drehmoment (Nm):	200
Grifftyp (Zoll):	1/4"
Schalldruckpegel	Lpa = 82 dB(A)
Schallleistungspegel	Lwa = 93 dB(A)
Fehlertoleranz	K=3 dB(A)

EINLEGEN DER BATTERIEN.

Drücken Sie die Entriegelungstaste am Akku, und entfernen Sie das Elektrowerkzeug vom Akku. Schieben Sie den Akku ganz in den Sockel, so dass das Band nicht sichtbar ist und der Akku sicher im Sockel einrastet.

ACHTUNG: Verwenden Sie nur Originalbatterien mit der auf dem Typenschild des Elektrowerkzeugs angegebenen Spannung. Bei der Verwendung anderer Batterien besteht Verletzungs- und Brandgefahr.

ENTFERNEN DER BATTERIE.

Drücken Sie den Knopf am Akku und ziehen Sie den geladenen Akku von vorne in den Sockel des Elektrowerkzeugs.

Anzeige von niedrigem Batterieladestand:

- Wenn die LED auf der CHARGE BAR schnell und kontinuierlich blinkt, wenn der Auslöser gedrückt wird, ist der Akku leer und muss wieder aufgeladen werden.
- Im Gegensatz zu anderen Arten von wiederaufladbaren Batterien bieten Lithium-Ionen-Akkus während ihrer gesamten Lebensdauer eine gleichmäßige Energieversorgung. Das Elektrowerkzeug erfährt somit keinen langsamen, allmählichen Leistungsabfall während des Betriebs. Eine niedrige Batterieladung und die Notwendigkeit, die Batterie aufzuladen, werden durch einen schnellen Leistungsabfall des Elektrowerkzeugs signalisiert. Wenn der Akku vollständig entladen ist, beginnen vier blinkende LEDs auf der LADELEISTUNG zu blinken. Das Elektrowerkzeug muss dann vom Werkstück entfernt und der Akku wieder aufgeladen werden.

Austausch von Werkzeugen

WARNUNG: Vor allen Arbeiten am Elektrowerkzeug (z.B. Wartung, Werkzeugwechsel) sowie bei Transport und Lagerung muss der Drehrichtungsschalter in die Mittelstellung gebracht werden. Ein versehentliches Überbrücken des Zweipunktschalters kann zu Verletzungen führen.

Fassen Sie den schlüssellosen Griff fest an. Drehen Sie ihn nach links, damit die Spitze eingeführt werden kann.

Fassen Sie den schlüssellosen Griff fest an. Drehen Sie ihn im Uhrzeigersinn, um die Spitze zu verriegeln.

Einlegen der Batterie

WARNUNG: Verwenden Sie nur Hogert Technik Lithium-Ionen-Akkus mit der auf dem Typenschild des Elektrowerkzeugs angegebenen Spannung. Bei der Verwendung anderer Batterien besteht Verletzungs- und Brandgefahr.

ACHTUNG: Die Verwendung von Batterien, die nicht für das Elektrowerkzeug geeignet sind, kann zu einem Ausfall oder einer Beschädigung des Elektrowerkzeugs führen.

Stellen Sie den Drehrichtungsschalter 5 in die mittlere Position, um ein versehentliches Einschalten des Elektrowerkzeugs zu verhindern. Richten Sie die Vorsprünge des Akkus an den Rillen der Bohrmaschine aus und schließen Sie den Akku so an die Bohrmaschine an, dass ein hörbares „Klicken“ ertönt, das anzeigt, dass der Akku richtig eingesetzt ist.

Arbeitsscheinwerfer-Anzeige

Die Arbeitsleuchte leuchtet auf, wenn der Auslöser gedrückt wird und der Drehrichtungsschalter 5 in die Mittelstellung gebracht wird oder während des Betriebs. Die Arbeitsleuchte ermöglicht die Ausleuchtung des Arbeitsbereichs bei schlechten Lichtverhältnissen.

Arbeitslicht

Kontrolle des Drehmoments

- a. Der erste Gang ist für jede Anwendung optimiert.
- b. Zweiter Gang: mäßige Leistung, um eine Beschädigung des Werkstücks zu vermeiden.

c. Dritter Gang: maximales Drehmoment und maximale Leistung.

d. Vierte Einstellung: intelligente Steuerung.

Drehmoment-Kontrollknopf

Anwendungen

WARNUNG: Stellen Sie den Drehrichtungsschalter in die mittlere Position, um ein versehentliches Einschalten des Elektrowerkzeugs zu verhindern.

Prüfen Sie die Drehrichtung.

Schalten Sie das Elektrowerkzeug ein und aus.

Um das Elektrowerkzeug einzuschalten, drücken und halten Sie den Zweistufenschalter.

Um das Elektrowerkzeug auszuschalten, lassen Sie den Zweistufenschalter los.

ACHTUNG: Wenn der Schalter losgelassen wird, leuchtet das Licht noch etwa 3-5 Sekunden lang. Die LED-Leuchte leuchtet auf, wenn der Zweistufenschalter zur Hälfte oder bis zum Anschlag gedrückt wird. Sie ist dazu bestimmt, den Arbeitsbereich direkt am Elektrowerkzeug zu beleuchten.

Umkehrung der Drehrichtung.

Der Drehrichtungsschalter dient zur Umkehrung der Drehrichtung des Elektrowerkzeugs. Er kann jedoch nur verwendet werden, wenn der Zweistufenschalter nicht in Betrieb ist. Drehung im Uhrzeigersinn: Zum Bohren und Einschrauben von Schrauben drehen Sie den Drehrichtungsschalter bis zum Anschlag nach links. Gegen den Uhrzeigersinn: Um Schrauben zu lösen oder zu entfernen, drehen Sie den Drehrichtungsschalter im Uhrzeigersinn bis zum Anschlag.

Geschwindigkeitskontrolle.

Die Geschwindigkeit des eingeschalteten Elektrowerkzeugs kann stufenlos eingestellt werden, je nachdem, wie weit der Zweistufenschalter gedrückt wird. Ein leichtes Niederdrücken des Zweistufenschalters führt zu einer niedrigen Geschwindigkeit. Ein stärkeres Drücken des Zweistufenschalters führt zu einer höheren Geschwindigkeit.

Sicherheitssystem.

Dieses System unterbricht automatisch die Stromzufuhr zum Motor und verlängert so die Lebensdauer des Elektrowerkzeugs und des Akkus. Das Elektrowerkzeug wird während des Betriebs automatisch angehalten, wenn eine der folgenden Bedingungen eintritt.

Überlastungsschutz.

Wenn das Elektrowerkzeug in einer Weise betrieben wird, die einen übermäßigen Stromverbrauch verursacht, schaltet es sich automatisch und ohne Vorwarnung ab. In einer solchen Situation sollten sie abgeschaltet und die Ursache der Überlastung beseitigt werden. Schalten Sie dann das Elektrowerkzeug wieder ein.

Schutz vor Überhitzung.

Im Falle einer Überhitzung schaltet sich das Elektrowerkzeug automatisch ab. Warten Sie in diesem Fall, bis das Gerät abgekühlt ist, bevor Sie es wieder einschalten.

Lösung von Problemen

Problem	Ursache	Lösung
Elektrowerkzeug funktioniert nicht	Batterie leer	Laden Sie die Batterie auf
Motor überhitzt	Stellen Sie sicher, dass die Entlüftungsöffnungen ungehindert und ungehindert geöffnet werden können	Entlüftungsöffnungen freigeben und freilegen, nicht mit der Hand abdecken, wenn Sie das Elektrowerkzeug bedienen

UA HT2E225/HT2E248/HT2E255 – Вступ



Перед використанням електроінструменту уважно прочитайте всі правила та інструкції з техніки безпеки, а потім дотримуйтесь їх. Зберігайте цю інструкцію для подальшого використання.

ГОЛОВНІ ДЕТАЛІ

1. 1/4" HEX патрон без ключа
2. Вимикач
3. Перемикач напрямку обертання
4. Кнопка від'єднання акумулятора
5. Акумуляторна батарея
6. Освітлювач LED

Модель	HT2E225/HT2E248/HT2E255
Напруга (В):	18В
Частота обертання без навантаження (хв-1):	0-900/2000/2800
Частота ударів (уд/хв):	0-3100
Максимальний обертовий момент (Нм):	200
Тип рукоятки (дюйми):	1/4"
Рівень звукового тиску	Lpa = 82 dB(A)
Рівень звукової потужності	Lwa = 93 dB(A)
Допустима похибка	K=3 dB(A)

ВСТАНОВЛЕННЯ АКУМУЛЯТОРНОЇ БАТАРЕЇ

Натисніть кнопку розблокування на акумуляторі, потім відведіть електроінструмент від акумулятора. Вставте акумулятор до упору в основу так, щоб не було видно ремінця, а акумулятор надійно зафіксувався в основі.

ПРИМІТКА: Використовуйте тільки оригінальні акумулятори з напругою, вказаною на заводській табличці електроінструменту. Використання інших акумуляторів може призвести до травм і становить небезпеку пожежі.

ВИЙМАННЯ АКУМУЛЯТОРА

Натисніть кнопку на акумуляторі, а потім потягніть заряджений акумулятор спереду в основу електроінструменту.

ІНДИКАТОР НИЗЬКОГО ЗАРЯДУ АКУМУЛЯТОРА

- Якщо світлодіод на СМУЖЦІ ЗАРЯДЖЕННЯ швидко і безперервно блимає при натисканні на кнопку включення, це означає, що акумулятор розрядився і його потрібно підзарядити.
- На відміну від інших типів акумуляторів, літій-іонні акумулятори забезпечують безперебійне живлення протягом усього терміну служби. Тому електроінструмент не відчуває повільної, поступової втрати заряду з часом роботи. Про низький рівень заряду акумулятора та необхідність його підзарядки сигналізує швидке падіння потужності електроінструменту. Коли акумулятор повністю розрядиться, на СМУЖЦІ ЗАРЯДЖЕННЯ почнуть світитися чотири миготливі світлодіоди. Після цього електроінструмент слід відвести від заготовки і зарядити акумулятор.

ЗАМІНА ІНСТРУМЕНТУ

ПОПЕРЕДЖЕННЯ: Перед виконанням будь-яких робіт з електроінструментом (наприклад, технічне обслуговування, заміна інструменту), а також перед транспортуванням і зберіганням перемикач напрямку обертання необхідно встановити в центральне положення. Випадкове регулювання двопозиційного перемикача може призвести до травмування.

Міцно візьміться за ручку безключового вимикача. Поверніть її вліво, щоб можна було вставити біту.

Міцно тримайте ручку без ключа. Поверніть її вправо, щоб зафіксувати біту.

ВСТАНОВЛЕННЯ АКУМУЛЯТОРІВ

ПОПЕРЕДЖЕННЯ: Використовуйте тільки літій-іонні акумулятори Hogert Technik з напругою, зазначеною на заводській табличці електроінструменту. Використання інших акумуляторів може призвести до травм і становить небезпеку пожежі.

УВАГА: Використання акумуляторів, які не підходять для даного інструменту, може призвести до виходу з ладу або пошкодження інструменту.

Переведіть перемикач напрямку 5 у центральне положення, щоб запобігти випадковому запуску електроінструменту. Вирівняйте виступи на акумуляторній батареї з пазами дреля, потім підключіть акумуляторну батарею до дреля так, щоб пролунало чутне „кляцання”, яке вказує на те, що акумуляторна батарея належним чином приєднана до дреля.

РОБОЧЕ СВІТЛО

Робоче світло вмикається при натисканні на кнопку запуску і встановленні перемикача напрямку обертання 5 в середнє положення або під час роботи. Робоча лампа дозволяє освітлювати робочу зону в умовах низької освітленості.

Робоче світло

КОНТРОЛЬ КРУТНОГО МОМЕНТУ

- а. Перша передача оптимізована для кожного застосування.
- б. Друга передача: помірна потужність, щоб уникнути пошкодження заготовки.
- с. Третя передача: максимальний обертовий момент і потужність.
- д. Четверта передача: інтелектуальне регулювання.

Кнопка регулювання обертового моменту

Застосування

ПОПЕРЕДЖЕННЯ: Встановіть перемикач напрямку обертання в середнє положення, щоб запобігти випадковому запуску електроінструменту.

Перевірте напрямок обертання.

Увімкніть та вимкніть електроінструмент.

Щоб увімкнути електроінструмент, натисніть і утримуйте двопозиційний вимикач.

Щоб вимкнути електроінструмент, відпустіть двопозиційний вимикач.

ПРИМІТКА: Коли вимикач відпускається, індикаторна лампочка залишається увімкненою протягом приблизно 3-5 секунд. Світлодіодний індикатор загоряється, коли двопозиційний перемикач натиснутий наполовину або до максимуму. Це робиться для освітлення робочої зони безпосередньо біля електроінструменту.

Зміна напрямку обертання

Перемикач напрямку обертання використовується для зміни напрямку обертання інструмента. Однак його можна використовувати лише тоді, коли двопозиційний перемикач не використовується. Обертання за годинниковою стрілкою: для свердління та закручування шурупів поверніть перемикач напрямку обертання вліво до упору. Обертання проти годинникової стрілки: щоб відкрутити або викрутити гвинти, поверніть перемикач напрямку обертання за годинниковою стрілкою до упору.

Регулювання швидкості

Швидкість увімкненого електроінструменту можна плавно регулювати залежно від того, наскільки сильно натиснуто двопозиційний перемикач. Легке натискання на двопозиційний перемикач означає низьку швидкість. Сильніше натискання на двопозиційний перемикач призводить до збільшення швидкості.

Система безпеки

Ця система автоматично відключає живлення двигуна, продовжуючи термін служби інструмента та акумулятора. Електроінструмент автоматично зупиниться під час роботи, якщо виникне будь-яка з наступних умов.

Захист від перевантаження

Якщо електроінструмент експлуатується таким чином, що призводить до надмірного споживання струму, він автоматично вимикається без попередження. Якщо це сталося, вимкніть його та усуньте причину перевантаження. Потім знову увімкніть електроінструмент.

Захист від перегріву

Якщо електроінструмент перегрівається, він автоматично вимикається. Якщо це сталося, дайте йому охолонути, перш ніж увімкнути його знову.

Вирішення проблем

Проблема	Причина	Вирішення
Електроінструмент не працює	Акумулятор розрядився	Зарядіть акумулятор
Двигун перегрівається	Переконайтеся, що вентиляційні отвори вільні і не закриті	Перекрийте і розблокуйте вентиляційні отвори, не закривайте їх рукою під час роботи з інструментом

CS HT2E225/HT2E248/HT2E255 – Úvod.



Před použitím elektrického nářadí je třeba si s porozuměním přečíst všechna bezpečnostní pravidla a pokyny a poté je dodržovat. Tyto pokyny si uschovejte pro budoucí použití.

HLAVNÍ DÍLY

1. Bezklíčové sklíčidlo ¼ HEX
2. Spínač
3. Přepínač směru otáčení
4. Tlačítko pro uvolnění baterie
5. Dobíjecí baterie
6. Světlo LED

Model	HT2E225/HT2E248/HT2E255
Napětí (V):	18V
Otáčky naprázdno (min-1):	0–900/2000/2800
Frekvence úderů (BPM):	0-3100
Maximální moment (Nm):	200
Typ rukojeti (v palcích):	1/4"
Hladina akustického tlaku	Lpa = 82 dB(A)
Hladina akustického výkonu	Lwa = 93 dB(A)
Tolerance chyb	K=3 dB(A)

VKLÁDÁNÍ BATERIÍ.

Stiskněte odblokovací tlačítko na akumulátoru a poté odsuňte elektrické nářadí od akumulátoru. Zasuňte baterii až na doraz do základny tak, aby řemínek nebyl vidět a baterie byla v základně bezpečně zajištěna.

POZOR: Používejte pouze originální baterie s napětím uvedeným na typovém štítku elektrického nářadí. Použití jiných baterií představuje riziko zranění a nebezpečí požáru.

VYJMUTÍ BATERIE.

Stiskněte tlačítko na akumulátoru a potom nabitý akumulátor vytáhněte zepředu do základny elektrického nářadí.

Kontrolka slabé baterie

- Pokud při stisknutí spouště kontrolka LED na NABÍJECÍ LIŠTĚ rychle a nepřetržitě bliká, dobíjecí baterie se vybila a je třeba ji dobít.
- Na rozdíl od jiných typů dobíjecích baterií poskytují lithium-iontové dobíjecí baterie plynulou dodávku energie po celou dobu své životnosti. Elektrické nářadí tak nebude znamenat pomalý, postupný úbytek výkonu za chodu. Nízké nabití baterie a nutnost jejího dobití signalizuje rychlý pokles výkonu elektrického nářadí. Po úplném vybití baterie se na ukazateli NABÍJECÍ LIŠTY začnou zobrazovat čtyři blikající kontrolky LED. Poté byste měli elektrické nářadí oddálit od obrobku a nabít baterii.

Výměna nástroje

POZOR! Před jakoukoli prací s elektrickým nářadím (např. údržbou, výměnou nástroje), jakož i během přepravy a skladování musí být přepínač směru otáčení nastaven do střední polohy. Náhodné přepnutí dvoupolohového spínače může způsobit zranění.

Pevně uchopte bezklíčové sklíčidlo. Otočte jej doleva, aby bylo možné vložit hrot.

Pevně uchopte bezklíčové sklíčidlo. Otočením ve směru hodinových ručiček hrot zajistíte.

Vložení baterie

POZOR! Používejte pouze lithium-iontové baterie Hogert Technik s napětím uvedeným na typovém štítku elektrického nářadí. Použití jiných baterií představuje riziko zranění a nebezpečí požáru.

POZOR: Použití baterií, které nejsou pro elektrické nářadí vhodné, může vést k poruše nebo poškození elektrického nářadí.

Nastavte přepínač směru otáčení 5 do střední polohy, abyste zabránili náhodnému spuštění elektrického nářadí. Vyrovnajte výstupky na akumulátoru s drážkami vrtáku a připojte akumulátor k vrtačce tak, aby se ozvalo slyšitelné „cvaknutí“, které signalizuje správné připojení akumulátoru.

Kontrolka pracovního světla

Pracovní světlo se rozsvítí, když je stisknuta spoušť a přepínač směru otáčení 5 je nastaven do střední polohy nebo během provozu. Pracovní světlo umožňuje osvětlit pracovní plochu za zhoršených světelných podmínek.

Pracovní světlo

Nastavení točivého momentu (torque)

- a. První rychlostní stupeň optimalizovaný pro každou aplikaci.
- b. Druhý rychlostní stupeň: mírný výkon, aby nedošlo k poškození obrobku.
- c. Třetí rychlostní stupeň: maximální točivý moment a výkon.
- d. Čtvrté nastavení: inteligentní nastavení.

Tlačítko pro ovládání točivého momentu

Použití

POZOR! Nastavte přepínač směru otáčení do střední polohy, abyste zabránili náhodnému spuštění elektrického nářadí.

Zkontrolujte směr otáčení.

Zapněte a vypněte elektrické nářadí.

Chcete-li zapnout elektrické nářadí, stiskněte a podržte dvupolohový spínač.

Chcete-li elektrické nářadí vypnout, uvolněte dvupolohový spínač.

POZOR: Po uvolnění spínače zůstane kontrolka svítit přibližně 3-5 sekund. Kontrolka LED se rozsvítí, když dvupolohový spínač stisknete do poloviny nebo na maximum. Je určena k osvětlení pracovního prostoru přímo u elektrického nářadí.

Obrácení směru otáčení.

Přepínač směru otáčení slouží ke změně směru otáčení elektrického nářadí. Lze jej však použít pouze v případě, že dvupolohový přepínač není používán. Otáčení doprava: Chcete-li vrtat a šroubovat šrouby, otočte přepínač směru otáčení doleva až na doraz. Otáčení doleva: Chcete-li šrouby povolit nebo odstranit, otočte přepínač směru otáčení doprava až na doraz.

Regulace rychlosti.

Rychlost zapnutého elektrického nářadí lze plynule regulovat v závislosti na stupni vtisknutí dvupolohového spínače. Mírné stisknutí dvupolohového přepínače znamená nízké otáčky. Silnější stisknutí dvupolohového spínače znamená vyšší otáčky.

Bezpečnostní systém.

Tento systém automaticky přeruší napájení motoru, čímž prodlouží životnost elektrického nářadí a baterie. Elektrické nářadí se během provozu automaticky zastaví, pokud nastane jedna z následujících podmínek.

Ochrana proti přetížení.

Pokud je elektrické nářadí provozováno způsobem, který způsobuje nadměrný odběr proudu, automaticky se bez varování zastaví. V takové situaci je třeba je vypnout a odstranit příčinu přetížení. Poté elektrické nářadí opět zapněte.

Ochrana proti přehřátí.

V případě přehřátí se elektrické nářadí automaticky zastaví. Pokud k tomu dojde, počkejte, dokud nevychladne, a teprve potom jej znovu zapněte.

Řešení problémů

Problém	Příčina	Řešení
Elektrické nářadí nefunguje	Vybitá baterie	Nabijte baterii
Motor se přehřívá	Ujistěte se, že větrací otvory jsou volné a bez nezakryté	Odblokujte a odkryjte větrací otvory, při práci s elektrickým nářadím je nezakrývejte rukou

SK HT2E225/HT2E248/HT2E255 – Úvod.



Pred použitím elektrického náradia je potrebné prečítať si všetky bezpečnostné pravidlá a pokyny a potom ich dodržiavať. Tieto pokyny si uschovajte pre budúce použitie.

HLAVNÉ DIELY

1. Bezklúčové skľučovadlo ¼ HEX
2. Spínač
3. Prepínač smeru otáčania
4. Tlačidlo na uvoľnenie batérie
5. Nabíjateľná batéria
6. Svetlo LED

Model	HT2E225/HT2E248/HT2E255
Napätie (V):	18V
Otáčky bez zaťaženia (min-1):	0-900/2000/2800
Frekvencia úderov (BPM):	0-3100
Maximálny krútiaci moment (Nm):	200
Typ rukoväte (v palcoch):	1/4"
Hladina akustického tlaku	Lpa = 82 dB(A)
Hladina akustického výkonu	Lwa = 93 dB(A)
Tolerancia chyby	K=3 dB(A)

VKLADANIE BATÉRIE.

Stlačte odblokovacie tlačidlo na batérii a potom odsuňte elektrické náradie od batérie. Batériu zasuňte do základne až na doraz tak, aby nebol viditeľný remienok a aby sa batéria bezpečne uzamkla v základni.

POZOR: Používajte len originálne batérie s napätím uvedeným na typovom štítku elektrického náradia. Používanie iných batérií predstavuje riziko poranenia a nebezpečenstvo požiaru.

VYBRATIE BATÉRIE.

Stlačte tlačidlo na batérii a potom nabitú batériu vyťahnite z prednej časti do základne elektrického náradia.

Kontrolka slabej batérie

- Ak po stlačení spúšťa LED dióda na NABÍJACEJ LIŠTE rýchlo a nepretržite bliká, dobíjacia batéria sa vyčerpala a je potrebné ju dobiť.
- Na rozdiel od iných typov nabíjateľných batérií poskytujú lítium-iónové nabíjateľné batérie plynulé napájanie počas celej svojej životnosti. Elektrické náradie tak nebude počas chodu pomaly a postupne strácať výkon. Nízky stav nabitia batérie a potreba jej dobitia sa prejaví rýchlym poklesom výkonu elektrického náradia. Keď je batéria úplne vybitá, na ukazovateli NABÍJACEJ LIŠTY sa začnú zobrazovať štyri blikajúce LED diódy. Elektrické náradie sa potom musí odložiť od obrobku a batéria sa musí dobiť.

Výmena náradia

VAROVANIE: Pred vykonávaním akýchkoľvek prác na elektrickom náradí (napr. údržba, výmena nástroja), ako aj počas prepravy a skladovania musí byť prepínač smeru otáčania nastavený do stredovej polohy. Náhodné prepnutie dvojpolohového spínača môže spôsobiť zranenie.

Pevne uchopte bezklúčové skľučovadlo. Otočte ho doľava, aby ste mohli vložiť hrot.

Pevne uchopte bezklúčové skľučovadlo. Otočením v smere hodinových ručičiek zaistíte hrot.

Vkladanie batérie

VAROVANIE: Používajte len lítium-iónové batérie Hogert Technik s napätím uvedeným na typovom štítku elektrického náradia. Používanie iných batérií predstavuje riziko poranenia a nebezpečenstvo požiaru.

POZOR: Používanie batérií, ktoré nie sú vhodné pre elektrické náradie, môže viesť k poruche alebo poškodeniu elektrického náradia.

Prepínač smeru otáčania 5 nastavte do stredovej polohy, aby ste zabránili náhodnému spusteniu elektrického náradia. Zarovnajtie výstupky na akumulátorovej batérii s drážkami vrtačky a potom pripojte akumulátorovú batériu k vrtačke tak, aby sa ozvalo počuteľné „cvaknutie“, ktoré signalizuje, že je batéria správne pripojená.

Kontrolka pracovného svetla

Kontrolka pracovného svetla sa rozsvieti, keď je stlačený spúšťač a prepínač smeru otáčania 5 je nastavený do stredovej polohy alebo počas prevádzky. Pracovné svetlo umožňuje osvetlenie pracovnej oblasti pri slabom osvetlení.

Pracovné svetlo

Ovládanie krútiaceho momentu (torque)

- a. Prvý prevodový stupeň optimalizovaný pre každú aplikáciu.
- b. Druhý prevodový stupeň: mierny výkon, aby nedošlo k poškodeniu obrobku.
- c. Tretí prevodový stupeň: maximálny krútiaci moment a výkon.
- d. Štvrté nastavenie: inteligentné ovládanie.

Tlačidlo na nastavenie krútiaceho momentu

Použitie

VAROVANIE: Prepínač smeru otáčania nastavte do stredovej polohy, aby ste zabránili náhodnému spusteniu elektrického náradia.

Skontrolujte smer otáčania.

Zapnite a vypnite elektrické náradie.

Ak chcete zapnúť elektrické náradie, stlačte a podržte dvojpolohový prepínač.

Ak chcete elektrické náradie vypnúť, uvoľnite dvojpolohový spínač.

POZOR: Po uvoľnení spínača zostane svetlo svietiť približne 3 až 5 sekúnd. Kontrolka LED sa rozsvieti, keď je dvojpolohový spínač stlačený do polovice alebo na maximum. Je určené na osvetlenie pracovného priestoru priamo pri elektrickom náradí.

Zmena smeru otáčania.

Prepínač smeru otáčania sa používa na zmenu smeru otáčania elektrického náradia. Môže sa však používať len vtedy, keď sa nepoužíva dvojpolohový prepínač. Otáčanie doprava: Ak chcete vrátať a skrutkovať skrutki, otočte prepínač smeru otáčania doľava až na doraz. Otáčanie doľavo: Ak chcete uvoľniť alebo odstrániť skrutki, otočte prepínač doprava až na doraz.

Regulácia rýchlosti.

Otáčky zapnutého elektrického náradia možno plynule regulovať v závislosti od toho, ako veľmi je stlačený dvojpolohový spínač. Mierne stlačenie dvojpolohového prepínača znamená nízku rýchlosť. Silnejšie stlačenie dvojpolohového prepínača znamená vyššiu rýchlosť.

Bezpečnostný systém.

Tento systém automaticky preruší napájanie motora, čím predĺži životnosť elektrického náradia a batérie. Elektrické náradie sa počas prevádzky automaticky zastaví, ak nastane jedna z nasledujúcich podmienok.

Ochrana proti preťaženiu.

Ak sa elektrické náradie používa spôsobom, ktorý spôsobuje nadmerný odber prúdu, automaticky sa zastaví bez varovania. V takejto situácii by sa malo vypnúť a mala by sa odstrániť príčina preťaženia. Potom elektrické náradie opäť zapnite.

Ochrana proti prehriatiu.

V prípade prehriatia sa elektrické náradie automaticky zastaví. Ak sa tak stane, pred opätovným zapnutím počkajte, kým nevychladne.

Riešenie problémov

Problém	Príčina	Riešenie
Elektrické náradie nefunguje	Vybitá batéria	Nabijte batériu
Motor sa prehrieva	Uistite sa, že vetracie otvory sú priechodné a nezakryté	Odblokujte a odkryte vetracie otvory, pri práci s elektrickým náradím ich nezakrývajte rukou

FR HT2E225/HT2E248/HT2E255 – Introduction



Toutes les règles et consignes de sécurité doivent être lues et comprises avant d'utiliser l'outil électrique et doivent être respectées. Conservez la notice pour toute référence ultérieure.

PIÈCES PRINCIPALES

1. Mandrin sans clé ¼ HEX
2. Interrupteur
3. Commutateur de sens de rotation
4. Bouton de déverrouillage de la batterie
5. Batterie
6. Voyant LED

Modèle	HT2E225/HT2E248/HT2E255
Tension (V) :	18V
Vitesse sans charge (min-1) :	0-900/2000/2800
Fréquence d'impact (BPM) :	0-3100
Couple maximal (Nm) :	200
Type de mandrin (pouces) :	1/4"
Niveau de pression acoustique	Lpa = 82 dB(A)
Niveau de puissance acoustique	Lwa = 93 dB(A)
Tolérance d'erreur	K=3 dB(A)

INSTALLATION DE LA BATTERIE

Appuyez sur le bouton de déverrouillage de la batterie, puis éloignez l'outil électrique de la batterie. Insérez la batterie à fond dans la base de manière à ce que la barre ne soit pas visible et que la batterie s'enclenche fermement dans la base.

ATTENTION : N'utilisez que des batteries d'origine dont la tension est spécifiée sur la plaque signalétique de l'outil électrique. L'utilisation d'autres batteries présente des risques de blessures et d'incendie.

RETRAIT DE LA BATTERIE.

Appuyez sur le bouton de la batterie, puis retirez la batterie chargée par l'avant dans la base de l'outil électrique.

Voyant du bas niveau de charge :

- Si le voyant LED de la BARRE DE CHARGE clignote rapidement et continuellement lorsque vous appuyez sur la gâchette, cela signifie que la batterie est épuisée et qu'elle doit être rechargée.
- Contrairement à d'autres types de batteries, les batteries lithium-ion assurent une alimentation électrique régulière tout au long de leur utilisation. L'outil électrique ne subira donc pas de perte de puissance lente et progressive pendant qu'il fonctionne. Une faible charge de la batterie et la nécessité de la recharger sont signalées par une baisse rapide de la puissance de l'outil électrique. Lorsque la batterie est complètement déchargée, quatre voyants LED clignotants commencent à s'afficher sur la BARRE DE CHARGE. L'outil électrique doit alors être éloigné de la pièce et la batterie doit être rechargée.

Remplacement d'outils

AVERTISSEMENT : Avant toute intervention sur l'outil électrique (par exemple, maintenance, remplacement d'outils), ainsi que pendant le transport et le stockage, le commutateur de sens de rotation doit être placé en position centrale. Un déplacement accidentel de l'interrupteur à deux positions peut entraîner des blessures.

Saisir fermement le mandrin sans clé. Le tourner vers la gauche pour permettre l'insertion de l'embout.

Saisir fermement le mandrin sans clé. Le tourner dans le sens des aiguilles d'une montre pour bloquer l'embout.

Insertion de la batterie

AVERTISSEMENT : N'utilisez que des batteries lithium-ion Hogert Technik dont la tension est spécifiée sur la plaque signalétique de l'outil électrique. L'utilisation d'autres batteries présente des risques de blessures et d'incendie.

ATTENTION : L'utilisation de batteries qui ne sont pas adaptées à l'outil électrique peut entraîner une défaillance ou endommager l'outil électrique.

Placez le commutateur de sens de rotation 5 en position centrale pour éviter tout démarrage accidentel de l'outil électrique. Alignez les languettes de la batterie sur les rainures de la mèche, puis connectez la batterie à la perceuse de manière à ce qu'un „clic“ audible se fasse entendre, indiquant que la batterie est correctement fixée.

Voyant de fonctionnement

Le voyant de fonctionnement s'allume lorsque la gâchette est enfoncée et que le commutateur de sens de rotation 5 est placé en position centrale ou pendant le travail. Le voyant de fonctionnement permet d'éclairer la zone de travail dans des conditions de faible luminosité.

Voyant de fonctionnement

Réglage du couple

- a. Première vitesse optimale pour chaque application.
- b. Deuxième vitesse : puissance modérée pour éviter d'endommager la pièce.
- c. Troisième vitesse : couple et puissance maximum.
- d. Quatrième réglage : réglage intelligent.

Bouton de réglage du couple

Application

AVERTISSEMENT : Placez le commutateur de sens de rotation en position centrale afin d'éviter tout démarrage accidentel de l'outil.

Vérifiez le sens de rotation.

Allumez et éteignez l'outil électrique.

Pour mettre l'outil en marche, appuyez sur l'interrupteur à deux positions et maintenez-le enfoncé.

Pour éteindre l'outil électrique, relâchez l'interrupteur à deux positions.

ATTENTION : Lorsque l'interrupteur est relâché, le voyant reste allumé pendant environ 3 à 5 secondes. Le voyant LED s'allume lorsque l'interrupteur à deux positions est enfoncé à moitié ou au maximum. Il est destiné à éclairer la zone de travail directement au niveau de l'outil électrique.

Inversion du sens de rotation.

Le commutateur de sens de rotation est utilisé pour inverser le sens de rotation de l'outil électrique. Cependant, il ne peut être utilisé que lorsque l'interrupteur à deux positions n'est pas utilisé. Rotation dans le sens des aiguilles d'une montre : pour percer et visser des vis, tournez le commutateur de sens de rotation vers la gauche jusqu'à la butée. Rotation dans le sens inverse des aiguilles d'une montre : pour desserrer ou retirer des vis, tournez le commutateur de sens de rotation vers la droite jusqu'à la butée.

Réglage de la vitesse.

La vitesse de l'outil électrique peut être réglée en continu en fonction de la profondeur d'enfoncement de l'interrupteur à deux positions. Une légère pression sur l'interrupteur à deux positions se traduit par une vitesse réduite. Une pression plus forte sur l'interrupteur à deux positions se traduit par une vitesse plus élevée.

Système de sécurité.

Ce système coupe automatiquement l'alimentation du moteur, ce qui prolonge la durée de vie de l'outil électrique et de la batterie. L'outil électrique s'arrête automatiquement en cours de fonctionnement si l'une des conditions suivantes se produit.

Protection contre les surcharges.

Lorsque l'outil électrique est utilisé d'une manière qui entraîne une consommation excessive de courant, il s'arrête automatiquement sans avertissement. Dans ce cas, il faut l'éteindre et éliminer la cause de la surcharge. Remettre ensuite l'outil électrique en marche.

Protection contre la surchauffe.

En cas de surchauffe, l'outil électrique s'arrête automatiquement. Dans ce cas, attendez jusqu'à ce qu'il ait refroidi avant de le remettre en marche.

Dépannage

Problème	Cause	Solution
L'outil électrique ne fonctionne pas	Batterie déchargée	Charger la batterie
Surchauffe du moteur	Assurez-vous que les bouches d'aération sont dégagées	Débloquer et dégager les bouches d'aération, ne pas les couvrir avec la main lors de l'utilisation de l'outil électrique

ES HT2E225/HT2E248/HT2E255 – Introducción



Lea y comprenda todas las normas y directrices de seguridad antes de utilizar la herramienta eléctrica y luego sígalas. Conserve estas instrucciones para futuras consultas.

PIEZAS PRINCIPALES

- 1 Manilla sin llave 1/4" HEX
- 2 Interruptor
3. interruptor de sentido de giro
- 4 Botón de liberación de la batería
- 5 Batería recargable
- 6 Luz | LED

Modelo	HT2E225/HT2E248/HT2E255
Tensión (V):	18V
Velocidad en vacío (min-1):	0-900/2000/2800
Frecuencia de carrera (BPM):	0-3100
Par de apriete máx. (Nm):	200
Tipo de asa (pulgadas):	1/4"
Nivel de presión sonora	Lpa = 82 dB(A)
Nivel de potencia acústica	Lwa = 93 dB(A)
Tolerancia de errores	K=3 dB(A)

COLOCACIÓN DE LAS BATERÍAS

Pulse el botón de desbloqueo de la batería y, a continuación, aleje la herramienta eléctrica de la batería. Deslice la batería hasta el fondo de la base para que la correa no quede visible y la batería quede bien encajada en la base.

PRECAUCIÓN: Utilice únicamente baterías originales con el voltaje especificado en la placa de características de la herramienta eléctrica. El uso de otras baterías entraña riesgo de lesiones y peligro de incendio.

EXTRACCIÓN DE LA BATERÍA

Pulse el botón de la batería y, a continuación, introduzca la batería cargada por la parte delantera en la base de la herramienta eléctrica.

INDICADOR LUMINOSO DE BATERÍA BAJA

- Si el LED de la BARRA DE CARGA parpadea rápida y continuamente al pulsar el disparador, la batería recargable se ha agotado y es necesario recargarla.
- A diferencia de otros tipos de baterías recargables, las baterías recargables de iones de litio proporcionan un suministro de energía uniforme durante toda su vida útil. Por lo tanto, la herramienta eléctrica no experimentará una pérdida de potencia lenta y gradual a medida que avanza el tiempo de trabajo. Una carga baja de la batería y la necesidad de recargarla se indicarán mediante una rápida caída de la potencia de la herramienta eléctrica. Cuando la batería esté totalmente descargada, empezarán a parpadear cuatro LED en la BARRA DE CARGA. En ese momento, aleje la herramienta eléctrica de la pieza de trabajo y recargue la batería.

SUSTITUCIÓN DE HERRAMIENTAS

ADVERTENCIA: Antes de realizar cualquier trabajo en la herramienta eléctrica (por ejemplo, mantenimiento, sustitución de herramientas), y durante el transporte y almacenamiento, el interruptor de sentido de giro debe estar ajustado en la posición central. El ajuste accidental del interruptor de dos posiciones puede causar lesiones.

Agarre firmemente la empuñadura sin llave. Gírela hacia la izquierda para poder introducir la broca.

Agarre firmemente la empuñadura sin llave. Gírela en el sentido de las agujas del reloj para bloquear la broca.

COLOCACIÓN DE LAS BATERÍAS

ADVERTENCIA: Utilice únicamente baterías de iones de litio Hogert Technik con el voltaje especificado en la placa de características de la herramienta eléctrica. El uso de otras baterías entraña riesgo de lesiones y peligro de incendio.

PRECAUCIÓN: El uso de baterías que no sean adecuadas para la herramienta eléctrica puede provocar fallos o daños en la herramienta eléctrica.

Coloque el interruptor de sentido de giro 5 en la posición central para evitar el arranque accidental de la herramienta eléctrica. Alinee los salientes de la batería recargable con las ranuras del taladro y, a continuación, conecte la batería recargable al taladro de forma que se oiga un „clic” que indique que la batería está correctamente acoplada.

LUZ DE TRABAJO

La luz de trabajo se ilumina cuando se aprieta el gatillo y el interruptor de sentido de giro 5 se coloca en la posición central o durante el funcionamiento. La luz de trabajo permite iluminar la zona de trabajo en condiciones de poca luz.

Luz de trabajo

7. CONTROL DEL PAR

- a. Primera marcha óptima para cada aplicación.
- b. Segunda marcha: potencia moderada para no dañar la pieza.
- c. Tercera marcha: par y potencia máximos.
- d. Cuarto ajuste: control inteligente.

Botón de control de par

Aplicaciones

ADVERTENCIA: Coloque el interruptor del sentido de giro en la posición central para evitar que la herramienta eléctrica se ponga en marcha accidentalmente.

Compruebe el sentido de giro.

Encienda y apague la herramienta eléctrica.

Para encender la herramienta eléctrica, mantenga pulsado el interruptor de dos posiciones.

Para desconectar la herramienta eléctrica, suelte el interruptor de dos posiciones.

NOTA: Cuando se suelta el interruptor, la luz indicadora continuará encendida durante aproximadamente 3-5 segundos. La luz indicadora se iluminará cuando se pulse el interruptor de dos posiciones hasta la mitad o hasta el máximo. Está pensada para iluminar el área de trabajo directamente en la herramienta eléctrica.

Invertir el sentido de giro

El conmutador del sentido de giro sirve para invertir el sentido de giro de la herramienta eléctrica. Sin embargo, sólo puede utilizarse cuando no se utiliza el interruptor de dos posiciones. Giro en el sentido de las agujas del reloj: para taladrar y atornillar tornillos, gire el conmutador del sentido de giro hacia la izquierda hasta el tope. Giro en sentido contrario a las agujas del reloj: para aflojar o quitar tornillos, gire el conmutador del sentido de giro hacia la derecha hasta el tope.

Control de velocidad

La velocidad de la herramienta eléctrica conectada puede ajustarse sin escalonamientos en función del grado de presión del conmutador de dos posiciones. Si presiona ligeramente el conmutador de dos posiciones, la velocidad será baja. Si presiona con más fuerza el conmutador de dos posiciones, aumentará la velocidad.

Sistema de seguridad

Este sistema corta automáticamente la alimentación del motor, prolongando la vida útil de la herramienta eléctrica y de la batería. La herramienta eléctrica se detendrá automáticamente durante el funcionamiento si se produce alguna de las siguientes condiciones.

Protección contra sobrecargas

Cuando la herramienta eléctrica funcione de forma que provoque un consumo excesivo de corriente, se detendrá automáticamente sin previo aviso. Si esto ocurre, apáguela y elimine la causa de la sobrecarga. A continuación, vuelva a encender la herramienta eléctrica.

Protección contra el sobrecalentamiento

En caso de sobrecalentamiento, la herramienta eléctrica se detiene automáticamente. En este caso, espere a que se enfríe antes de volver a encenderla.

Resolución de problemas

Problema	Causa	Solución
La herramienta eléctrica no funciona	Batería agotada	Cargar la batería
El motor se sobrecalienta	Asegúrese de que las rejillas de ventilación están libres y sin obstrucciones	Desbloquee y deje al descubierto las rejillas de ventilación, no las tape con la mano cuando utilice la herramienta eléctrica.

HU HT2E225/HT2E248/HT2E255 – Bevezetés.



Az elektromos szerszám használata előtt minden biztonsági szabályt és irányelvet el kell olvasni, majd be kell tartani. Az utasításokat meg kell őrizni későbbi használatra.

FŐ ALKATRÉSZEK

1. Kulcs nélküli tokmány ¼ HEX
2. Kapcsoló
3. Forgásirány kapcsoló
4. Akkumulátor kioldó gomb
5. Akkumulátor
6. LED fény

Modell	HT2E225/HT2E248/HT2E255
Feszültség (V):	18 V
Terhelés nélküli sebesség (min-1):	0–900/2000/2800
Ütés gyakorisága (BPM):	0-3100
Max. nyomaték (Nm):	200
Tokmány típusa (hüvelyk):	1/4"
Hangnyomásszint	Lpa = 82 dB(A)
Hangteljesítményszint	Lwa = 93 dB(A)
Hibatűrés	K=3 dB(A)

AZ ELEMÉK BEHELYEZÉSE.

Nyomd meg az akkumulátoron lévő feloldó gombot, majd válaszd le az elektromos kéziszerszámot az akkumulátortól. Csúsztasd az akkumulátort teljesen a talpba, hogy a sáv ne látszódjon, és hogy az akkumulátor biztonságosan rögzüljön az alaplapon.

FIGYELEM: Csak az elektromos kéziszerszám adattábláján megadott feszültségű eredeti akkumulátorokat szabad használni. Más akkumulátorok használata sérülést és tűzveszélyt okozhat.

AZ AKKUMULÁTOR ELTÁVOLÍTÁSA.

Nyomd meg az akkumulátoron lévő gombot, majd húzd ki a feltöltött akkumulátort előlről az elektromos szerszám aljából.

Alacsony akkumulátortöltöttség jelző

- Ha a TÖLTÉSI SÁV LED-diódája gyorsan és folyamatosan villog a ravaszt megnyomva, az akkumulátor lemerült és fel kell tölteni.
- Más típusú újratölthető akkumulátoroktól eltérően a lítium-ion újratölthető akkumulátorok zökkenőmentes áramellátást biztosítanak a készülék teljes élettartama alatt. Az elektromos szerszám így nem fog lassú, fokozatos teljesítménycsökkenést tanúsítani munkája közben. Az akkumulátor alacsony töltöttségét és az akkumulátor feltöltésének szükségességét az elektromos szerszám teljesítményének gyors romlása jelzi. Az akkumulátor teljes lemerülése után a TÖLTÉSI SÁVON négy villogó LED-dióda jelenik meg. Ilyenkor az elektromos kéziszerszámot el kell távolítani a munkadarabtól, és az akkumulátort fel kell tölteni.

Szerszámcsere

FIGYELMEZTETÉS: Az elektromos szerszámon végzett bármilyen munka (pl. karbantartás, szerszámcsere) előtt, valamint szállítás és tárolás közben a forgásirány kapcsolót középső állásba kell állítani. A kétállású kapcsoló véletlenszerű átkapcsolása testi sérülést okozhat.

Fogd meg erősen a kulcs nélküli tokmányt. Fordítsd balra, hogy a hegyet be lehessen helyezni.

Fogd meg erősen a kulcs nélküli tokmányt. A hegy rögzítéséhez forgasd el az óramutató járásával megegyező irányba.

Az akkumulátor behelyezése

FIGYELMEZTETÉS: Csak Hogert Technik lítium-ionos akkumulátorokat szabad használni, amelyeknek a feszültsége megfelel az elektromos eszköz névtábláján találhatóak. Más akkumulátorok használata sérülést és tűzveszélyt okozhat.

FIGYELEM: Az elektromos szerszámhoz nem megfelelő elemek használata meghibásodáshoz vagy az elektromos szerszám károsodásához vezethet.

Állítsd a forgásirány kapcsolót 5 középső helyzetbe, az elektromos kéziszerszám véletlen beindításának elkerüléséhez. Igazítsd az akkumulátorcsomag füleit a fúrófej hornyaihoz, majd csatlakoztasd az akkumulátort a fúróhoz, amíg egy hallható „kattanást” nem hallasz, amely jelzi, hogy az akkumulátor megfelelően rögzült.

Munkalámpa jelzőfény

A munkamegvilágítás jelzőfény akkor világít, ha a kioldó gombot lenyomásra kerül, és a forgásirány kapcsoló 5 középső állásba van állítva, illetve működés közben. A munkamegvilágítás lámpa lehetővé teszi a munkaterület gyenge fényben történő megvilágítását.

Munkamegvilágítás

Nyomatékszabályozás (torque)

1. Az első fokozat minden alkalmazáshoz optimális.
- b. Második fokozat: mérsékelt teljesítmény, hogy ne sérüljön meg a munkadarab.
- c. Harmadik fokozat: maximális nyomaték és teljesítmény.
- d. Negyedik beállítás: intelligens szabályozás.

Nyomatékszabályozó gomb

Alkalmazások

FIGYELMEZTETÉS: Állítsd a forgásirány kapcsolót középső helyzetbe, az elektromos kéziszerszám véletlen beindításának elkerüléséhez.

Ellenőrizd a forgásirányt.

Kapcsold be és ki az elektromos kéziszerszámot.

Az elektromos kéziszerszám bekapcsolásához nyomd meg és tartsd lenyomva a kétállású kapcsolót.

Az elektromos kéziszerszám kikapcsolásához engedd fel a kétállású kapcsolót.

FIGYELEM: A kapcsoló felengedése után a jelzőfény még körülbelül 3-5 másodpercig világít. A LED fény bekapcsol a kétpozíciós kapcsoló félig történő vagy maximális lenyomásakor. Célja, hogy megvilágítsa a munkaterületet közvetlenül az elektromos kéziszerszám körül.

A forgásirány megfordítása.

A forgásirány-kapcsoló az elektromos szerszám forgásirányának megfordítására szolgál. Azonban csak akkor használható, ha a kétállású kapcsoló nincs használatban. Forgatás az óramutató járásával megegyező irányban: fűráshoz valamint csavarok becsavarásához fordítsd a forgásirány kapcsolót balra, ameddig csak lehet. Forgatás az óramutató járásával ellentétes irányban: csavarok meglazításához vagy eltávolításához fordítsd a forgásirány kapcsolót az óramutató járásával megegyező irányba, ameddig csak lehet.

Sebességbeállítás.

A bekapcsolt elektromos kéziszerszám sebessége fokozatmentesen állítható attól függően, hogy a kétállású kapcsoló mennyire van lenyomva. A kétállású kapcsoló enyhe lenyomása alacsony fordulatszámot eredményez. A kétállású kapcsoló erősebb megnyomása nagyobb forgási sebességet eredményez.

Biztonsági rendszer.

Ez a rendszer automatikusan lekapcsolja a motor áramellátását, meghosszabbítva ezzel az elektromos szerszám és az akkumulátor élettartamát. Az elektromos kéziszerszám automatikusan leáll a munka közben, ha az alábbi feltételek közül bármelyik bekövetkezik.

Túlterhelés elleni védelem.

Ha az elektromos kéziszerszám túlzott áramfelvétellel működik, akkor figyelmeztetés nélkül automatikusan leáll. Ilyen helyzetben ki kell kapcsolni őket, és meg kell szüntetni a túlterhelés okát. Ezután ismét be kell kapcsolni az elektromos szerszámot.

Túlmelegedés elleni védelem.

Túlmelegedés esetén az elektromos szerszám automatikusan leáll. Ebben a helyzetben várni kell, amíg lehűl, az ismételt bekapcsolás előtt.

Probléamegoldás

Probléma	Ok	Megoldás
Az elektromos kéziszerszám nem működik	Az akkumulátor lemerült	Töltsd fel az akkumulátort
A motor túlmelegszik	Gondoskodj róla, hogy a szellőzőnyílások tiszták és akadálymentesek legyenek	Tedd átjárhatóvá és szabaddá a szellőzőnyílásokat, ne takard le őket a kezekkel az elektromos kéziszerszám használatakor

HR HT2E225/HT2E248/HT2E255 – Uvod



Pažljivo pročitajte sva sigurnosna pravila i smjernice prije uporabe električnog alata i pridržavajte ih se tijekom rada. Sačuvajte ovaj priručnik za buduću upotrebu.

GLAVNI DIJELOVI:

- 1 Stezna glava bez ključa 1/4" HEX
- 2 Prekidač
- 3 Prekidač za promjenu smjera okretanja
- 4 Gumb za otpuštanje baterije
- 5 Punjiva baterija
- 6 Svjetlo |LED

Model	HT2E225/HT2E248/HT2E255
Napon (V):	18V
Brzina bez opterećenja (min-1):	0" (900/2000/2800)
Stopa utjecaja (BPM):	0-3100
Maksimalni zakretni moment (Nm):	200
Vrsta stezne glave (inči):	1/4"
Razina zvučnog tlaka	Lpa = 82 dB(A)
Razina zvučne snage	Lwa = 93 dB(A)
Dopuštene granice pogreške	K=3 dB(A)

UMETANJE BATERIJE

Pritisnite tipku za otključavanje na bateriji i zatim odmaknite električni alat od baterije. Gurnite bateriju do kraja u bazu tako da se traka više ne vidi i da baterija čvrsto sjedne u bazu.

NAPOMENA: Koristite samo originalne baterije s naponom navedenim na natpisnoj pločici električnog alata. Korištenje drugih baterija predstavlja opasnost od ozljeda i požara.

UKLANJANJE BATERIJE

Pritisnite gumb na bateriji i povucite napunjenu bateriju u bazu električnog alata s prednje strane.

SVJETLOSNI INDIKATOR NISKOJ NAPUNJENOSTI BATERIJE

- Ako LED na TRACI PUNJENJA treperi brzo i neprekidno kada pritisnete okidač, baterija je ispražnjena i potrebno ju je ponovno napuniti.
- Za razliku od drugih vrsta punjivih baterija, litij-ionske baterije osiguravaju dosljednu opskrbu energijom tijekom cijelog životnog vijeka. Električni alat stoga ne doživljava sporo, postupno smanjenje učinka kako radno vrijeme napreduje. Niska napunjenost baterije i potreba za ponovnim punjenjem baterije signalizirani su brzim padom učinka električnog alata. Kada je baterija potpuno ispražnjena, četiri trepćuće LED diode na TRACI ZA PUNJENJE počete će svijetliti. Električni alat tada treba skinuti s radnog predmeta i ponovno napuniti bateriju.

PROMJENA ALATA

UPOZORENJE: Prije izvođenja bilo kakvih radova na električnom alatu (npr. održavanje, zamjena alata), kao i tijekom transporta i skladištenja, postavite prekidač smjera okretanja u srednji položaj. Slučajno prebacivanje prekidača s dva položaja može uzrokovati ozljede.

Čvrsto uhvatite steznu glavu bez ključa. Okrenite steznu glavu u lijevo kako biste omogućili umetanje bita.

Čvrsto uhvatite steznu glavu bez ključa. Okrenite steznu glavu udesno da zaključate bit.

UMETANJE BATERIJE

UPOZORENJE: Koristite samo Hogert Technik litij-ionske baterije s naponom navedenim na natpisnoj pločici električnog alata. Korištenje drugih baterija predstavlja opasnost od ozljeda i požara.

NAPOMENA: Korištenje baterija koje nisu prikladne za električni alat može dovesti do kvara ili oštećenja električnog alata.

Okrenite prekidač smjera okretanja 5 u srednji položaj kako biste spriječili slučajno uključivanje električnog alata. Poravnajte jezičke na bateriji s utorima na svrdlu i spojite bateriju na bušilicu tako da čujete zvučni „klik“ koji označava da je baterija pravilno instalirana.

INDIKATOR RADNOG SVJETLA

Indikator radnog svjetla svijetli kada se pritisne okidač i prekidač smjera okretanja 5 postavi u srednji položaj ili tijekom rada. Radno svjetlo omogućuje osvjetljavanje radnog mjesta u loše osvijetljenim prostorima

Radno svjetlo

PODEŠAVANJE MOMENTA

- a. Prvi stupanj prijenosa optimalan za svaku primjenu.
- b. Drugi stupanj prijenosa: umjerena snaga kako se ne bi oštetio radni predmet.
- c. Treći stupanj prijenosa: najveći okretni moment i snaga.
- d. Četvrta postavka: inteligentna regulacija.

Upotreba

UPOZORENJE: Okrenite prekidač smjera okretanja u srednji položaj kako biste spriječili slučajno uključivanje električnog alata.

Provjerite smjer okretanja

Uključite i isključite električni alat.

Za uključivanje električnog alata pritisnite i držite prekidač za uključivanje/isključivanje.

Za isključivanje električnog alata otpustite prekidač s dva položaja (za uključivanje/isključivanje).

NAPOMENA: Nakon otpuštanja prekidača, svjetlo će ostati upaljeno otprilike 3-5 sekundi. LED svjetlo će zasvijetliti kada se prekidač s dva položaja pritisne do pola ili do kraja. Namijenjen je za osvjetljavanje radnog područja izravno na električnom alatu.

Promjena smjera okretanja

Prekidač smjera okretanja služi za promjenu smjera rotacije električnog alata. Međutim, može se koristiti samo kada prekidač s dva položaja nije u uporabi. Okretanje udesno: za bušenje i zavrtnje, okrenite prekidač smjera okretanja ulijevo dok se ne zaustavi. Okretanje ulijevo: za otpuštanje ili uklanjanje vijaka, okrenite prekidač smjera okretanja udesno dok se ne zaustavi.

Podešavanje brzine

Broj okretaja uključenog električnog alata može se bezstupajnski podešavati ovisno o tome koliko je pritisnut prekidač s dva položaja. Lagani pritisak na prekidač s dva položaja znači malu brzinu vrtnje. Jače pritiskanje prekidača s dva položaja znači veću brzinu vrtnje.

Sigurnosni sustav

Ovaj sustav automatski prekida napajanje motora kako bi se produžio vijek trajanja električnog alata i baterije. Električni alat će se automatski zaustaviti tijekom rada ako se pojavi bilo koji od sljedećih uvjeta.

Zaštita od preopterećenja

Ako se električnim alatom radi na način koji uzrokuje prekomjerno trošenje struje, automatski će se isključiti bez upozorenja. U tom slučaju isključite ga i uklonite uzrok preopterećenja. Zatim ponovno uključite električni alat.

Zaštita od pregrijavanja

Ako se električni alat pregrije, automatski će se zaustaviti. U tom slučaju pričekajte da se uređaj ohladi prije nego što ga ponovno uključite.

Rješavanje problema

Problem	Uzrok	Rješenje
Električni alat ne radi	Baterija je prazna	Napuniti bateriju
Motor se pregrijava	Provjerite jesu li otvori za ventilaciju čisti i bez zapreka	Očistite i otkrijte otvore za ventilaciju, nemojte ih pokrivati rukom dok radite s električnim alatom

LT HT2E225/HT2E248/HT2E255 – Įvadas.



Prieš pradėdami naudoti elektrinį įrankį, būtina perskaityti visas saugos taisykles ir nurodymus ir jų laikytis. Išsaugokite šią instrukciją, kad galėtumėte ja pasinaudoti ateityje.

PAGRINDINĖS DALYS

1. Beraktis griebtuvas ¼ HEX
2. Jungiklis
3. Sukimosi krypties jungiklis
4. Baterijos atleidimo mygtukas
5. Įkraunama baterija
6. Šviesos diodų šviesa

Modelis	HT2E225/HT2E248/HT2E255
Įtampa (V):	18 V
Greitis be apkrovos (min-1):	0–900/2000/2800
Smūgio dažnis (BPM):	0-3100
Maksimalus sukimo momentas (Nm):	200
Griebtuvo tipas (coliai):	1/4"
Garso slėgio lygis	Lpa = 82 dB(A)
Garso galios lygis	Lwa = 93 dB(A)
Leistinas nuokrypis	K=3 dB(A)

BATERIJŲ ĮDĖJIMAS.

Paspauskite ant baterijos esantį atrakinimo mygtuką, tada atitraukite elektrinį įrankį nuo baterijos. Įstumkite akumuliatorių iki galo į pagrindą taip, kad nebūtų matomas dirželis, o baterija tvirtai užsifiksuotų pagrinde.

DĖMESIO: Naudokite tik originalias baterijas, kurių įtampa nurodyta elektrinio įrankio vardinėje plokštelėje. Naudojant kitas baterijas kyla pavojus susižeisti ir gaisro pavojus.

BATERIJŲ IŠĖMIMAS.

Paspauskite akumuliatoriaus mygtuką, o po to įkrautą bateriją ištraukite judesiu iš priekio į elektrinio įrankio pagrindą.

Baterijos įkrovimo žemo lygio indikatorius lemputė

- Jei paspaudus paleidiklį ĮKROVIMO JUOSTOJE esantis šviesos diodas mirksi greitai ir nepertraukiamai, baterija išsikrovė ir ją reikia įkrauti.
- Skirtingai nei kitų tipų įkraunamos baterijos, ličio jonų įkraunamos baterijos užtikrina tolygų energijos tiekimą visą jų naudojimo laiką. Todėl elektrinis įrankis dirbdamas lėtai ir palaipsniui nepraras galios. Apie išsikrovusią bateriją ir būtinybę ją įkrauti praneša staigus elektrinio įrankio galios sumažėjimas. Kai baterija visiškai išsikraus, ĮKROVIMO JUOSTOJE pradės mirksėti keturi šviesos diodai. Tuomet elektrinį įrankį reikia atitraukti nuo ruošinio ir įkrauti bateriją.

Įrankio keitimas

ĮSPĖJIMAS: Prieš atliekant bet kokius darbus naudojant elektrinį įrankį (pvz., techninę priežiūrą, įrankio pakeitimą), taip pat transportuojant ir sandėliuojant, sukimosi krypties jungiklis turi būti nustatytas į vidurinę padėtį. Atsiktiktinai perjungus dviejų padėčių jungiklį galima susižeisti.

Tvirtai suimkite beraktį griebtuvą. Pasukite jį į kairę, kad būtų galima įstatyti antgalį.

Tvirtai suimkite beraktį griebtuvą. Pasukite jį į dešinę, kad užfiksuotumėte antgalį.

Baterijų įdėjimas

ĮSPĖJIMAS: Naudokite tik „Hogert Technik“ ličio jonų baterijas, kurių įtampa nurodyta elektrinio įrankio vardinėje plokštelėje. Naudojant kitas baterijas kyla pavojus susižeisti ir gaisro pavojus.

DĖMESIO: Elektriniam įrankiui netinkamų baterijų naudojimas gali sukelti avariją arba sugadinti elektrinį įrankį.

Nustatykite sukimosi krypties jungiklį 5 į vidurinę padėtį, kad elektrinis įrankis netyčia neįsijungtų. Sulygiuokite įkraunamos baterijos iškyšas su grąžto grioveliais, po to prijunkite įkraunamą bateriją prie grąžto taip, kad pasigirstų garsus „spragtelėjimas“, rodantis, kad baterija tinkamai pritvirtinta.

Darbinės šviesos indikatorius lemputė

Darbinės šviesos indikatorius lemputė šviečia, kai nuspaudžiamas paleidiklis ir sukimosi krypties jungiklis 5 nustatomas į vidurinę padėtį arba darbo metu. Darbinė šviesa leidžia apšviesti darbo vietą esant prastam apšvietimui.

Darbinė šviesa

Sukimo momento („torque“) reguliavimas

- a. Pirmą pavarą, optimizuota kiekvienai paskirčiai.
- b. Antrą pavarą: nedidelė galia, kad nebūtų pažeistas ruošinys.
- c. Trečią pavarą: didžiausias sukimo momentas ir galia.
- d. Ketvirtą pavarą: išmanusis reguliavimas.

Sukimo momento reguliavimo mygtukas

Paskirtys

ĮSPĖJIMAS: Nustatykite sukimosi krypties jungiklį į vidurinę padėtį, kad elektrinis įrankis netyčia neįsijungtų.

Patikrinkite sukimosi kryptį.

Įjunkite ir išjunkite elektrinį įrankį.

Norėdami įjungti elektrinį įrankį, paspauskite ir palaikykite dviejų padėčių jungiklį.

Norėdami išjungti elektrinį įrankį, atleiskite dviejų padėčių jungiklį.

DĖMESIO: Atleidus jungiklį, indikatoriaus lemputė šviečia dar maždaug 3–5 sekundes. Šviesos diodo šviesa užsidegs, kai dviejų padėčių jungiklis paspaudžiamas iki pusės arba iki maksimumo. Ji skirta apšviesti darbo zoną tiesiai prie elektrinio įrankio.

Sukimosi krypties keitimas.

Sukimosi krypties jungiklis naudojamas elektrinio įrankio sukimosi kryptį pakeisti. Tačiau jį galima naudoti tik tada, kai nenaudojamas dviejų padėčių jungiklis. Sukimas į dešinę: norėdami gręžti ir įsukti varžtus, pasukite sukimosi krypties jungiklį į kairę tiek, kiek galima. Sukimas į kairę: norėdami atlaisvinti arba išsukti varžtus, sukite sukimo krypties jungiklį į dešinę tiek, kiek galima.

Greičio reguliavimas.

Įjungto elektrinio įrankio greitį galima tolygiai reguliuoti priklausomai nuo to, kiek paspaustas dviejų padėčių jungiklis. Šiek tiek paspaudus dviejų padėčių jungiklį, apsisukimų greitis yra nedidelis. Stipriau paspaudus dviejų padėčių jungiklį, apsisukimų greitis padidėja.

Apsaugos sistema.

Ši sistema automatiškai išjungia variklio maitinimą, tokiu būdu pailgindama elektrinio įrankio ir baterijos tarnavimo laiką. Elektrinis įrankis automatiškai sustos darbo metu, jei įvyksta viena iš toliau nurodytų sąlygų.

Apsauga nuo perkrovos.

Kai elektrinis įrankis naudojamas taip, kad sunaudojama per didelė srovė, jis automatiškai sustos be įspėjimo. Tokiu atveju jį reikia išjungti ir pašalinti perkrovos priežastį. Tada vėl įjunkite elektrinį įrankį.

Apsauga nuo perkaitimo.

Perkaitimo atveju elektrinis įrankis automatiškai sustos. Esant tokiai situacijai, prieš įjungdami vėl palaukite, kol jis atvės.

Problemy sprendimas

Problema	Priežastis	Sprendimas
Elektrinis įrankis neveikia	Baterija išsikrovusi	Įkraukite bateriją
Variklis perkaista	Užtikrinkite, kad ventiliacijos angos būtų neužstotos ir neuždengtos	Atlaisvinkite ir atidenkite ventiliacijos angas, o dirbdami su elektriniu įrankiu neuždenkite jų ranka

LV HT2E225/HT2E248/HT2E255 – levads.



Pirms elektroinstrumenta lietošanas ir jāizlasa un jāievēro visi drošības noteikumi un norādījumi. Saglabājiet šo instrukciju turpmākai atsaucei.

GALVENĀS DAĻAS

1. Bezatslēgas patrona ¼ HEX
2. Slēdzis
3. Rotācijas virziena slēdzis
4. Baterijas atbrīvošanas poga
5. Uzlādējamā baterija
6. LED gaisma

Modelis	HT2E225/HT2E248/HT2E255
Spriegums (V):	18V
Bezslodzes ātrums (min-1):	0–900/2000/2800
Trieciena frekvence (BPM):	0-3100
Maks. griezes moments (Nm):	200
Patronas tips (collas):	1/4"
Skaņas spiediena līmenis	Lpa = 82 dB(A)
Skaņas jaudas līmenis	Lwa = 93 dB(A)
Kļūdu pielaide	K=3 dB(A)

BATERIJU IEVIETOŠANA.

Nospiediet baterijas atbloķēšanas pogu, pēc tam atvelciet elektroinstrumentu no baterijas. Ievietojiet bateriju pamatnē līdz galam tā, lai josla nebūtu redzama un baterija droši nostiprinātos pamatnē.

UZMANĪBU: Izmantojiet tikai oriģinālas baterijas ar spriegumu, kas norādīts uz elektroinstrumenta datu plāksnītes. Citu bateriju izmantošana var radīt traumas un ugunsbīstamību.

BATERIJU IZŅEMŠANA.

Nospiediet pogu uz bateriju, pēc tam ievelciet uzlādēto bateriju no priekšpuses elektroinstrumenta pamatnē.

Zema baterijas uzlādes līmeņa indikatora lampiņa

- Ja, nospiežot atbrīvošanas pogu, gaismas diode uz UZLĀDES JOSLAS mirgos ātri un nepārtraukti, uzlādējamā baterija ir izlādējusies un ir jāuzlādē.

- Atšķirībā no cita veida uzlādējamām baterijām litija jonu uzlādējamās baterijas nodrošina vienmērīgu enerģijas padevi visā to darbības laikā. Tādējādi darbinot elektroinstrumentu, tā jauda lēni un pakāpeniski nesamazināsies. Par zemu baterijas uzlādes līmeni un nepieciešamību uzlādēt bateriju signalizē strauja elektroinstrumenta jaudas samazināšanās. Kad baterija ir pilnībā izlādējusi, UZLĀDES JOSLĀ sāks mirgot četras mirgojošas gaismas diodes. Pēc tam elektroinstrumentis ir jānovirza no apstrādājamā priekšmeta un jāuzlādē baterija.

Instrumenta nomaīņa

BRĪDINĀJUMS: Pirms jebkādu darbu veikšanas ar elektroinstrumentu (piem., apkopes, instrumenta nomaīņas), kā arī transportēšanas un uzglabāšanas laikā rotācijas virziena slēdzis jānovirza uz drošības pozīciju. Divu pozīciju slēdža nejauša pārslēgšana var izraisīt traumas.

Stingri satveriet bezatslēgas patronu. Pagrieziet to pa kreisi, lai varētu ievietot uzgali.

Stingri satveriet bezatslēgas patronu. Pagrieziet to uz labi, lai bloķētu uzgali.

Bateriju ievietošana

BRĪDINĀJUMS: Izmantojiet tikai Hogert Technik litija jonu baterijas ar spriegumu, kas norādīts uz elektroinstrumenta datu plāksnītes. Citu bateriju izmantošana var radīt traumas un ugunsbīstamību.

UZMANĪBU: Ja izmantojat elektroinstrumentam nepiemērotas baterijas, elektroinstrumenti var izraisīt avāriju vai tikt bojāti.

Lai novērstu nejaušu elektroinstrumenta ieslēgšanu, iestatiet rotācijas virziena slēdzi 5. vidējā pozīcijā. Saskaņojiet uzlādējamās baterijas izvirkumus ar urbja rievām, pēc tam pievienojiet uzlādējamo bateriju urbmašīnai tā, lai atskanētu dzirdams „klikšķis”, kas norāda, ka baterija ir pareizi pievienota.

Darba gaismas indikatorlampiņa.

Darba gaismas indikatorlampiņa iedegas, kad ir nospiesta atbrīvošanas poga un rotācijas virziena slēdzis 5 ir iestatīts vidējā pozīcijā vai darba laikā. Darba gaisma nodrošina darba zonas apgaismojumu vājā apgaismojumā.

Darba gaisma

Griezes momenta (torque) regulēšana

1. Pirmais pārnese: optimizēts katram pielietojumam.
- b. Otrais pārnese: mērena jauda, lai nesabojātu apstrādājamo detaļu.
- c. Trešais pārnese: maksimālais griezes moments un jauda.
- d. Ceturtais pārnese: inteligentā regulēšana.

Griezes momenta regulēšanas poga

Pielietojumi

BRĪDINĀJUMS: Lai novērstu nejaušu elektroinstrumenta ieslēgšanu, iestatiet rotācijas virziena slēdzi vidējā pozīcijā.

Pārbaudiet rotācijas virzienu.

Ieslēdziet un izslēdziet elektroinstrumentu.

Lai ieslēgtu elektroinstrumentu, nospiediet un turiet nospiestu divu pozīciju slēdzi.

Lai izslēgtu elektroinstrumentu, atlaidiet divu pozīciju slēdzi.

UZMANĪBU: Kad slēdzis ir atlaists, indikatorlampiņa iedegas aptuveni 3–5 sekundes. Gaismas diode iedegas, kad divu pozīciju slēdzis ir nospiests līdz pusei vai līdz maksimumam. Tā ir paredzēta darba zonas apgaismošanai tieši pie elektroinstrumenta.

Rotācijas virziena maiņa.

Rotācijas virziena slēdzi izmanto, lai mainītu elektroinstrumenta rotācijas virzienu. Tomēr to var izmantot tikai tad, ja netiek izmantots divu pozīciju slēdzis. Rotācija uz labi: lai urbtu un ieskrūvētu skrūves, pagrieziet rotācijas virziena slēdzi uz kreiso pusi, cik tālu tas ir iespējams. Rotācija uz kreisi: lai atskrūvētu vai izskrūvētu skrūves, pagrieziet rotācijas virziena slēdzi uz labo pusi, cik tālu tas ir iespējams.

Ātruma regulēšana.

Ieslēgtā elektroinstrumenta ātrumu var regulēt bez pakāpēm atkarībā no tā, cik stingri ir nospiests divu pozīciju slēdzis. Nedaudz nospiežot divu pozīciju slēdzi, tiek iestatīts zems apgrozījumu ātrums. Stingrāk nospiežot divu pozīciju slēdzi, tiek iestatīts lielāks apgrozījumu ātrums.

Drošības sistēma.

Šī sistēma automātiski atslēdz dzinēja barošanu, tādējādi pagarinot elektroinstrumenta un baterijas darbības laiku. Darbināšanas laikā elektroinstrumenti automātiski apstāsies, ja iestāsies kāds no šādiem nosacījumiem.

Aizsardzība pret pārslodzi.

Ja darbinot elektroinstrumentu, tiek radīts pārmērīgs strāvas patēriņš, tas automātiski apstāsies bez brīdinājuma. Šādā situācijā tas ir jāizslēdz un jānovērš pārslodzes cēlonis. Pēc tam atkal ieslēdziet elektroinstrumentu.

Aizsardzība pret pārkaršanu.

Pārkaršanas gadījumā elektroinstrumenti apstāsies automātiski. Ja tā notiek, pirms atkārtotas ieslēgšanas pagaidiet, līdz tas ir atdzisis.

Problēma	Cēlonis	Risinājums
Elektroinstruments nedarbojas	Baterija ir izlādējusi	Uzlādējiet bateriju
Dzinējs pārkarst	Pārlicinieties, ka ventilācijas atveres ir brīvas un nav aizsegtas	Atbloķējiet un atklājiet ventilācijas atveres, un, darbinot elektroinstrumentu, neaizsedziet tās ar roku

EST HT2E225/HT2E248/HT2E255 – Sissejuhatus



Enne elektritööriista kasutamist lugege läbi ja järgige kõiki ohutusnõudeid ja juhiseid. Hoidke see juhend edaspidiseks kasutamiseks alles.

PEAMISED OSAD

1. 1/4" HEX võtmeta kinnituspesa
2. Lülitit
3. Pöörlemissuuna lülitit
4. Aku vabastusnupp
5. Akupatarei
6. LED valgusti

Mudel	HT2E225/HT2E248/HT2E255
Pinge (V):	18V
Koormuseta kiirus (min-1):	0–900/2000/2800
Löögisagedus (BPM):	0-3100
Maksimaalne pöördemoment (Nm):	200
Käepideme tüüp (tollides):	1/4"
Helirõhu tase	Lpa = 82 dB(A)
Helivõimsuse tase	Lwa = 93 dB(A)
Vea taluvus	K=3 dB(A)

AKU SISSESTAMINE

Vajutage akul olevat avamisnuppu ja seejärel liigutage elektritööriist akust eemale. Lükake aku täielikult alusesse, nii et rihm ei oleks enam nähtav ja aku lukustub kindlalt oma alusesse.

TÄHELEPANU: Kasutage ainult elektritööriista andmesildil märgitud pingega originaalakusid. Teiste akude kasutamine võib põhjustada vigastusi ja tulekahju.

AKU EEMALDAMINE

Vajutage akul olevat nuppu ja seejärel tõmmake laetud aku eest välja elektritööriista alusele.

AKU TÜHJENEMISE MÄRGUTULI

- Kui LAADIMISRIBA LED-tuli vilgub päästiku vajutamisel kiiresti ja pidevalt, on aku tühi ja seda tuleb uuesti laadida.

- Erinevalt teist tüüpi laetavatest akudest tagavad liitiumioonakud sujuva voolu kogu seadme eluea jooksul. Seega ei teki elektrilise tööriista töötamise ajal aeglast, järkjärgulist energiakadu. Aku madalast laetusest ja laadimise vajadusest annab märku elektritööriista võimsuse kiire langus. Kui aku on täielikult tühjenenud, ilmub LAADIMISRIBALE neli vilkuvat LED-tuld. Seejärel tuleb elektriline tööriist tooriku juurest eemale viia ja aku uuesti laadida.

TÖÖRIISTA VAHETUS

HOIATUS: Enne elektritööriistaga tehtavaid töid (nt hooldus, tööriista vahetus), samuti transportimise ja ladustamise ajal tuleb pöörlemissuuna lüliti seada keskmisesse asendisse. Kaheasendilise lüliti juhuslik kasutamine võib põhjustada kehavigastusi.

Võtke võtmeta padrunist kindlalt kinni. Keerake seda vasakule, et võimaldada otsiku sisestamist.

Võtke võtmeta padrunist kindlalt kinni. Otsiku lukustamiseks keerake seda päripäeva.

AKU SISSESTAMINE

HOIATUS: Kasutage ainult Hogert Technik liitiumioonakusid, mille pinget on märgitud elektritööriista andmesildil. Teiste akude kasutamine võib põhjustada vigastusi ja tulekahju.

TÄHELEPANU: Elektritööriista jaoks mittesobivate akude kasutamine võib põhjustada elektritööriista rikke või kahjustada.

Seadke pöörlemissuuna lüliti 5 keskmisesse asendisse, et vältida elektritööriista juhuslikku käivitamist. Joondate aku sakid puuriotsakul olevate soontega, seejärel ühendage aku puuriga, kuni kuulete kuuluvat klõpsatust, et aku on kindlalt paigas.

TÖÖTULE INDIKAATOR

Töötule indikaator süttib päästiku vajutamisel ja pöörlemissuuna lüliti 5 seadmisel keskmisesse asendisse või töö ajal. Töövalgusti võimaldab valgustada töökohta vähese valgusega tingimustes.

Töövalgus.

PÖÖRDEMOMENDI REGULEERIMINE

- a. Iga rakenduse jaoks optimeeritud esimene käik.
- b. Teine käik: mõõdukas võimsus, et mitte kahjustada töödeldavat detaili.
- c. Kolmas käik: maksimaalne pöördemoment ja võimsus.
- d. Neljas seadistus: intelligentne reguleerimine.

Pöördemomendi reguleerimise nupp

Kasutamine

HOIATUS: Seadke pöörlemissuuna lüliti keskmisesse asendisse, et vältida elektritööriista juhuslikku käivitamist.

Kontrollige pöörlemis-suunda.

Lülitage elektritööriist sisse ja välja.

Elektrilise tööriista sisselülitamiseks vajutage sisse/välja lüliti ja hoidke seda all.

Elektrilise tööriista väljalülitamiseks vabastage kaheasendiline lüliti.

TÄHELEPANU: Pärast lüliti vabastamist jääb tuli põlema umbes 3-5 sekundiks. LED-tuli süttib, kui kahe asendi lüliti on pooleldi või täielikult alla vajutatud. Selle eesmärk on valgustada tööala vahetult elektritööriista kõrval.

Pöörlemis-suuna ümberpööramine

Pöörlemis-suuna lüliti kasutatakse elektrilise tööriista pöörlemis-suuna muutmiseks. Seda saab aga kasutada ainult siis, kui kaheasendilist lüliti ei kasutata. Päripäeva pöörlemine: kruvide puurimiseks ja keeramiseks keerake pöörlemis-suuna lüliti vastupäeva, kuni see peatub. Vasak pöörlemine: kruvide vabastamiseks või eemaldamiseks keerake pöörlemis-suuna lüliti päripäeva, kuni see peatub.

Kiiruse reguleerimine

Sisselülitatud elektritööriista kiirust saab astmeliselt reguleerida sõltuvalt sellest, kui kaugelt kaheasendilist lüliti vajutada. Kaheasendilise lüliti kerge vajutamine annab tulemuseks väikese kiiruse. Kaheasendilise lüliti tugevam vajutamine tähendab suuremat pöörlemiskiirust.

Turvasüsteem

See süsteem katkestab automaatselt mootori voolu, pikendades elektritööriista ja aku eluiga. Elektritööriist seiskub töö ajal automaatselt, kui ilmneb üks järgmistest tingimustest.

Ülekoormuskaitse:

Kui elektrilist tööriista kasutatakse nii, et see võtab liiga palju voolu, peatub see automaatselt ilma hoiatuseta. Sellises olukorras tuleks need välja lülitada ja kõrvaldada ülekoormuse põhjus. Seejärel lülitage elektritööriist uuesti sisse.

Ülekuumenemise kaitse

Kui elektritööriist kuumeneb üle, seiskub see automaatselt. Sellises olukorras oodake enne uuesti sisselülitamist, kuni see jahtub.

Veaotsing

Probleem	Põhjus	Lahendus
Elektritööriist ei tööta	Aku on tühi	Laadige akud uuesti
Mootor kuumeneb üle	Veenduge, et õhutusavad oleksid vabad ja takistusteta	Vabastage ja paljastage ventilatsioonivad, ärge katke neid elektrilise tööriistaga töötamise ajal käega

Höfert Technik GmbH
Pariser Platz 6a
10117 Berlin, Germany

Distribution in Poland:
GTV Poland S.A.
Przejazdowa 21
05-800 Pruszków, Poland

+48 22 444 75 00
bok@hoegert.com