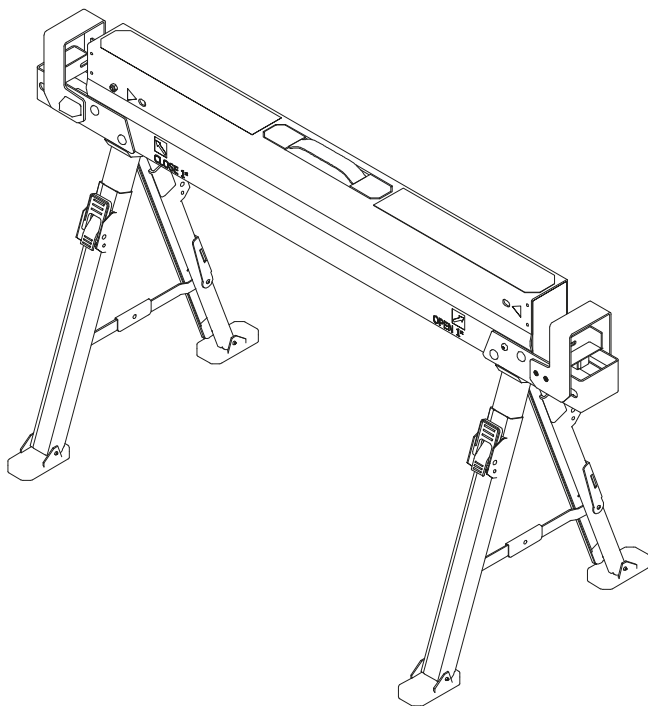




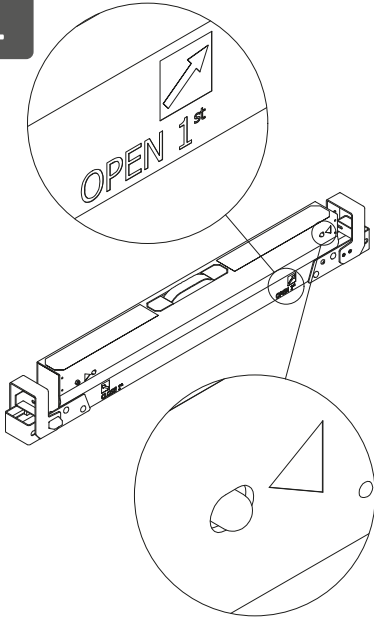
PL	<b>ORIGINALNA INSTRUKCJA OBSŁUGI</b> SKŁADANA, REGULOWANA KOBYŁKA WARSZTATOWA	9
EN	<b>ORIGINAL USER MANUAL</b> FOLDABLE, ADJUSTABLE WORKSHOP STAND	10
RU	<b>ОРИГИНАЛЬНОЕ РУКОВОДСТВО</b> <b>ПОЛЬЗОВАТЕЛЯ</b> СКЛАДНАЯ, РЕГУЛИРУЕМАЯ ПОДСТАВКА ДЛЯ МАСТЕРСКОЙ	11
DE	<b>ORIGINAL-BENUTZERHANDBUCH</b> KLAPPBARER, VERSTELLBARER WERKSTATTSTÄNDER	12
UA	<b>ОРИГІНАЛЬНА ІНСТРУКЦІЯ</b> <b>КОРИСТУВАННЯ</b> СКЛАДНА, РЕГУЛЬОВАНА ПІДСТАВКА ДЛЯ МАЙСТЕРНІ	14
CS	<b>ORIGIÁLNI UŽIVATELSKÁ</b> <b>PRÍRUČKA</b> SKLÁDACÍ PRACOVNÍ STŮL	15
SK	<b>ORIGIÁLNY NÁVOD</b> <b>NA POUŽÍVANIE</b> SKLADACÍ, NASTAVITEĽNÝ DIELENSKÝ STOJAN	16
FR	<b>MANUEL D'UTILISATION</b> <b>ORIGINAL PERCEUSE</b> SUPPORT D'ATELIER PLIABLE ET RÉGLABLE	17
ES	<b>MANUAL DE USUARIO ORIGINAL</b> CABALLETE DE TALLER PLEGABLE Y AJUSTABLE	18
HU	<b>EREDETI FELHASZNÁLÓI ÚTMUTATÓ</b> ÖSSZESUKHATÓ ÁLLÍTHATÓ MŰHELYÁLLVÁNY	19
HR	<b>ORIGINALNI PRIRUČNIK</b> <b>ZA UPOTREBU</b> SKLOPIVO, PODESIVO POSTOLJE ZA RADIONICU	20
RO	<b>INSTRUCȚIUNI DE UTILIZARE</b> STAND DE ATELIER PLIABIL, REGLABIL	22
LT	<b>ORIGINALUS NAUDOJIMO VADOVAS</b> SULANKSTOMAS REGULIUOJAMAS DIRBTUVIŲ STOVAS	23
LV	<b>ORIGIĀLĀ LIETOTĀJA</b> <b>ROKASGRĀMATA</b> SALOKĀMS REGULĒJAMS DARBNĪCAS STATĪVS	24
EST	<b>ORIGINAALKASUTUSJUHEND</b> KOKKUPANDAV REGULEERITAV TÕÕKOJA ALUS	25

# SKŁADANA, REGULOWANA KOBYŁKA WARSZTATOWA

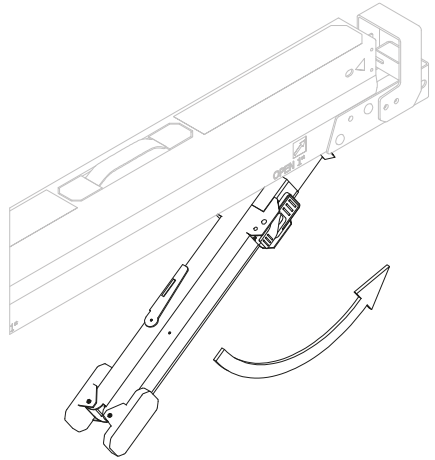
HT7G551



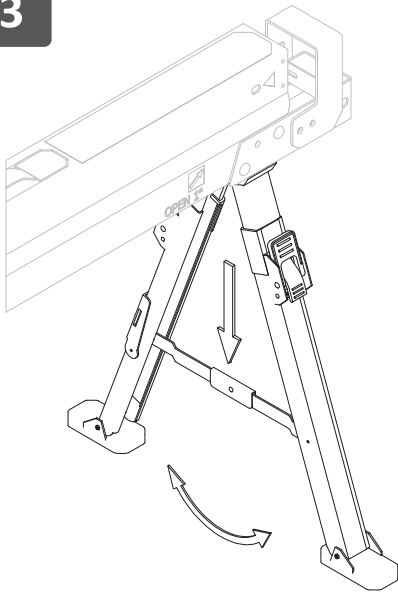
1



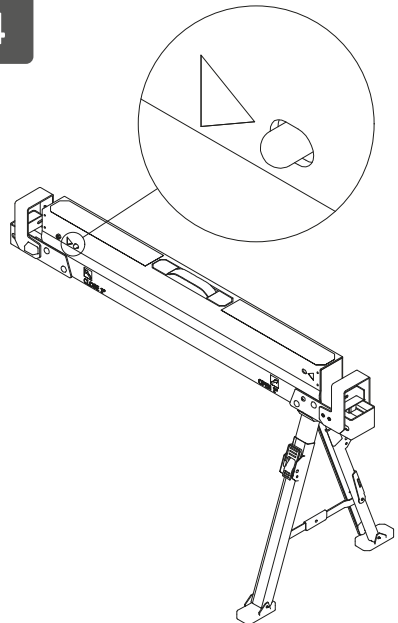
2



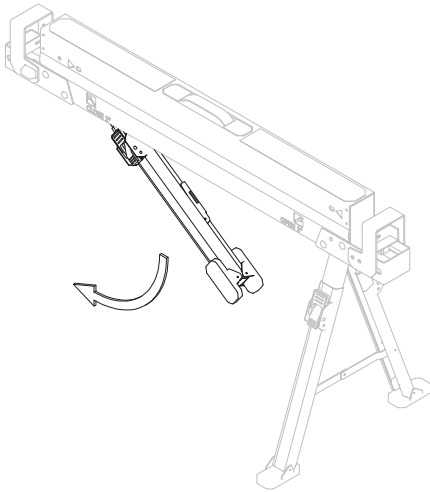
3



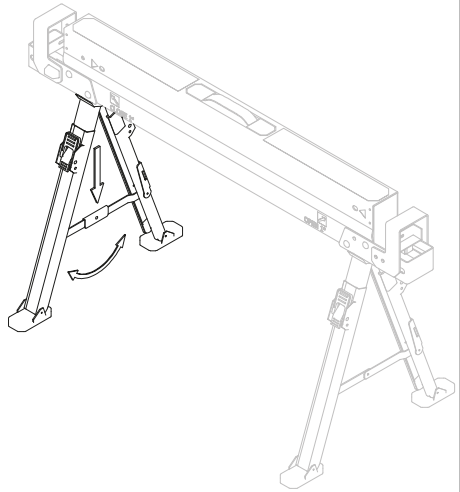
4



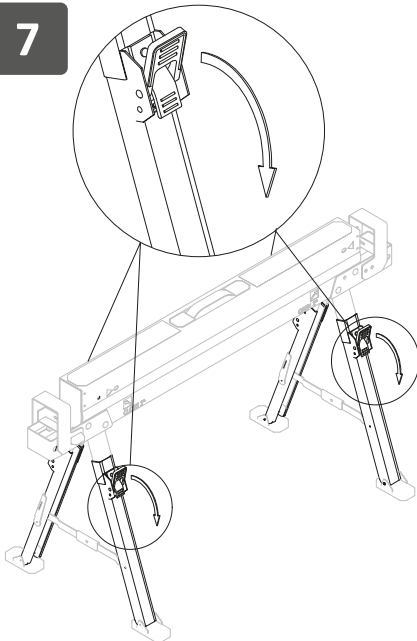
5



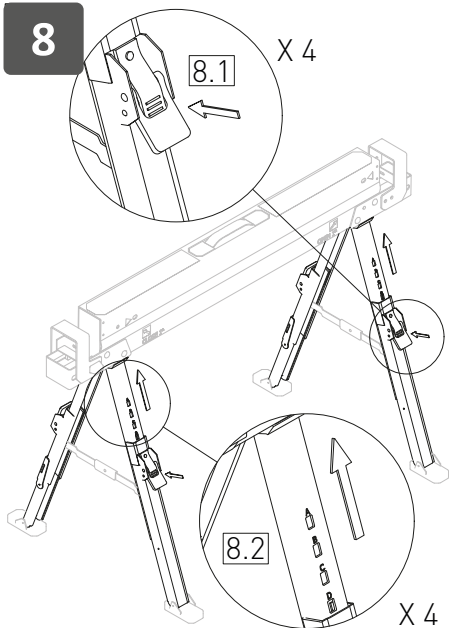
6



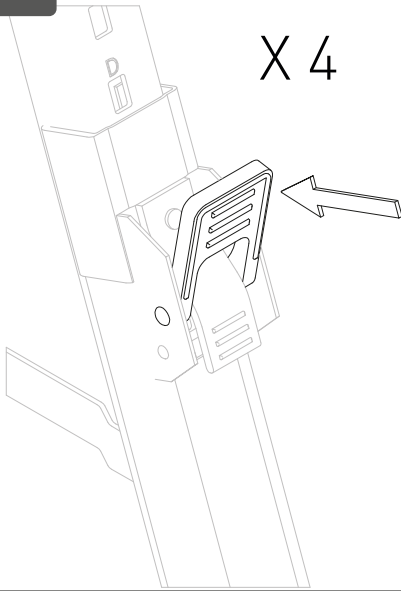
7



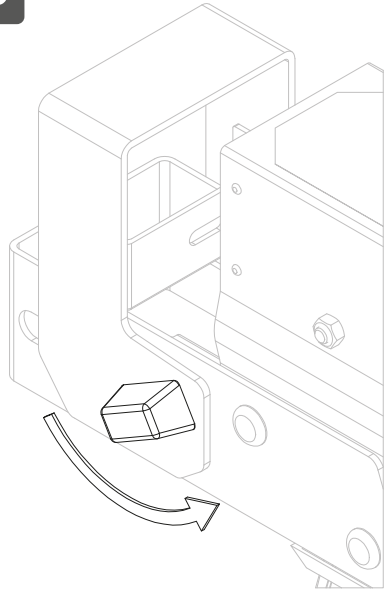
8



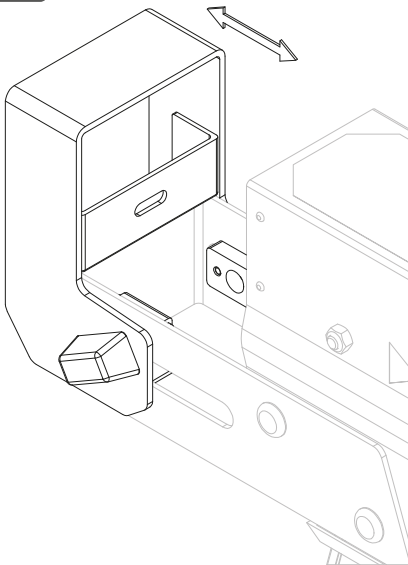
9



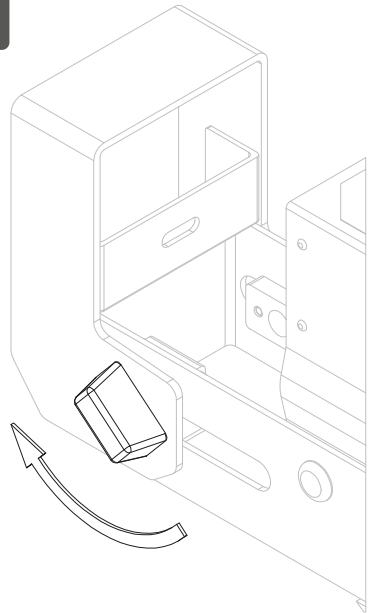
10



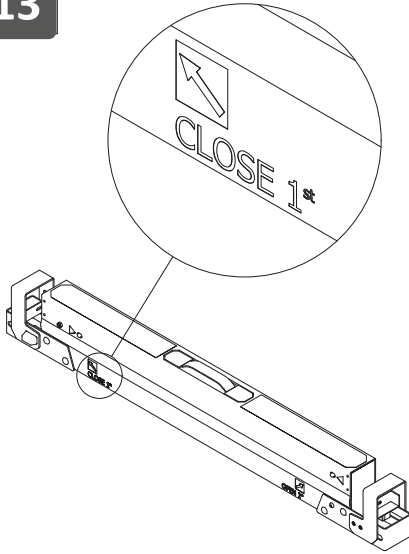
11



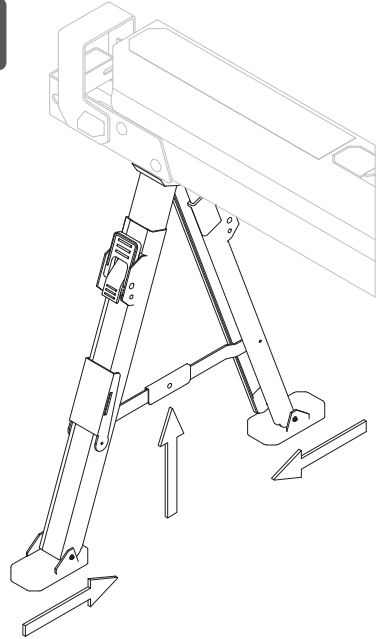
12



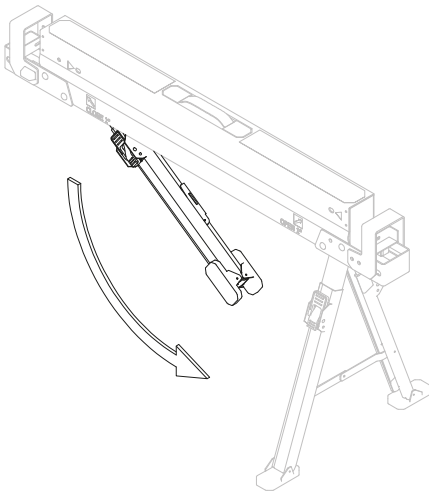
13



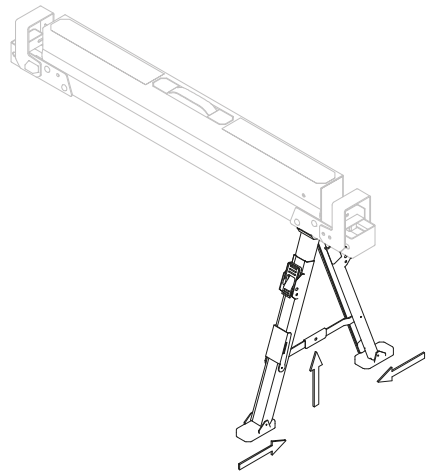
14



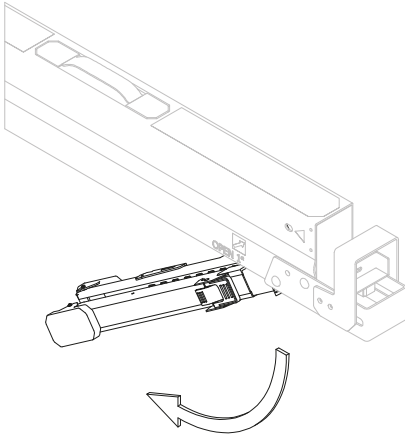
15



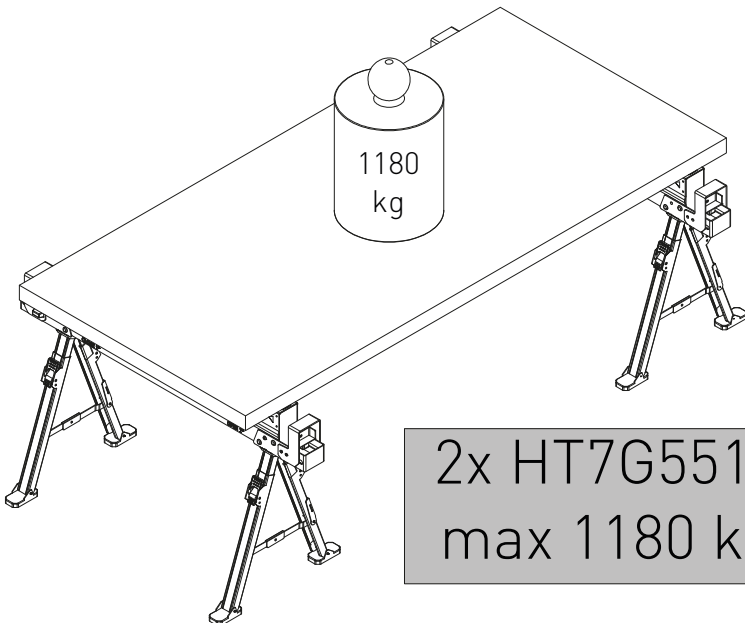
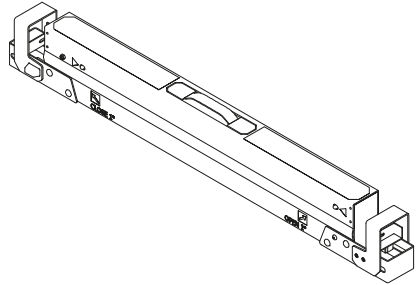
16



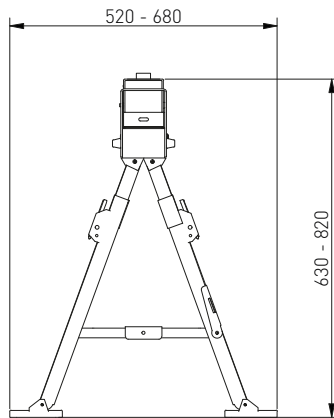
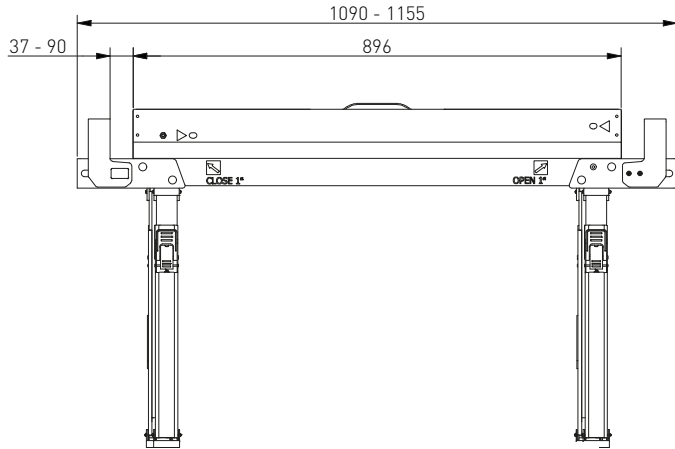
17

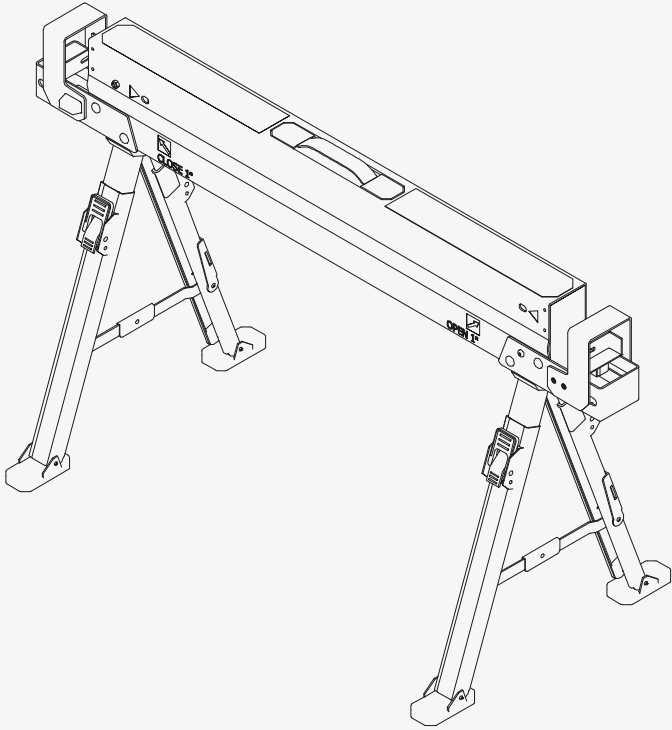


18



2x HT7G551=  
max 1180 kg







## PL HT7G551 INSTRUKCJA OBSŁUGI – WPROWADZENIE



### Czytanie i przechowywanie instrukcji obsługi

Instrukcja obsługi stanowi nieodłączny element kobyłki warsztatowej. Zawiera istotne informacje na temat montażu i użytkowania. Przed użyciem kobyłki warsztatowej należy uważnie przeczytać instrukcję obsługi, w szczególności uwagi dotyczące bezpieczeństwa. Nieprzestrzeganie niniejszej instrukcji może doprowadzić do ciężkich obrażeń lub uszkodzenia kobyłki warsztatowej. Podstawę instrukcji obsługi stanowią normy i regulacje obowiązujące na terenie Unii Europejskiej. Użytkując urządzenie za granicą przestrzegać również przepisów i ustaw obowiązujących w danym kraju. Instrukcję obsługi należy zachować do późniejszego wykorzystania. Kobyłkę warsztatową wolno przekazywać osobom trzecim wyłącznie razem z niniejszą instrukcją obsługi.

### Objaśnienie symboli

W treści instrukcji obsługi i na opakowaniu użyto następujących symboli i haseł ostrzegawczych.



**Uwaga!** Ostrzeżenie dotyczące bezpieczeństwa



Przeczytaj uważnie instrukcję przed rozpoczęciem użytkowania produktu.

## INSTRUKCJA MONTAŻU I UŻYTKOWANIA

### Przed rozpoczęciem pracy:

- Otwórz karton, sprawdź i upewnij się, że wszystkie wymienione części są dostępne. Jeśli nie, skontaktuj się z producentem, aby uzyskać pomoc.
- Usuń wszystkie plastikowe torby i opakowania i zutylizuj je w bezpieczny sposób.
- Zachowaj instrukcję na przyszłość.



### Ważne informacje dotyczące bezpieczeństwa

- Zawsze sprawdzaj, czy nakrętki i śruby bezpieczeństwa są dokręcone przed użyciem.
- Nie stawaj na kobyłce warsztatowej ani nie używaj jej jako drabiny.
- Nigdy nie przekraczaj ładowności kobyłki warsztatowej. Maksymalna ładowność wynosi 590 kg.
- Przed użyciem upewnij się, że kobyłka jest ustawiona na twardej i stabilnej powierzchni.
- Nie używaj kobyłki, jeżeli któryś element jest uszkodzony.
- Nigdy nie kładź narzędzi ze źródłem ciepła bezpośrednio na powierzchni kobyłki.
- Zawsze upewnij się, że wszystkie regulowane części są w pozycjach zablokowanych przed użyciem.
- Zawsze stawiaj ładunki stabilnie i równomiernie rozkładaj masę na kobyłce. Niestabilne ładunki mogą spowodować przewrócenie się kobyłki bądź jej uszkodzenie.
- Nigdy nie układaj kobyłek w stosy, aby uzyskać dodatkową wysokość.

### Instrukcja montażu kobyłki warsztatowej

1. Kobyłka w pozycji złożonej/transportowej.
2. W miejscu oznaczonym „OPEN 1” naciśnij przycisk zwalniający i pociągnij nogi w dół, aż podpory 2 z 4 zostaną całkowicie rozłożone.
3. Rozdziel nogi i rozłóż poprzeczkę płasko.
4. W miejscu oznaczonym jako CLOSE1, naciśnij przycisk zwalniający i złóż nogi, aż podpory 2 z 4 zostaną całkowicie rozłożone.
5. Rozdziel nogi i rozłóż poprzeczkę płasko.

6. Nogi można regulować w odstępach co 1". W celu wydłużenia, pociągnij nogi w dół, aż zatrask zostanie zablokowany w żądanej pozycji. Aby schować, naciśnij przycisk blokady, lekko pociągnij nogi w dół, a następnie pchnij nogę w górę.
7. W celu zamontowania belki/deski proszę poluzować pokrętko i dostosować wspornik do wymaganej szerokości i dokręcić pokrętko. Zakres wynosi od 37 mm do 90 mm.
8. W połączeniu z drugą jednostką i odpowiednim połączeniu za pomocą ramion podporowych można utworzyć stół roboczy, stół roboczy może utrzymać ciężar 1180 kg.
9. W celu złożenia kobyłki wykonaj kroki od 5 do 2 w odwrotnej kolejności, zaczynając od nogi 2.
10. Upewnij się, że sworzeń blokujący jest włożony w obudowę główną, aby nogi były bezpieczne w pozycji złożonej/do przenoszenia.

## EN HT7G551 – GENERAL SAFETY CONDITIONS



### Reading and storing the operating instructions

The instruction manual is an integral part of the workbench. It contains important information on assembly and use. Before using the workbench, read the operating instructions carefully, especially the safety notes. Failure to follow these instructions may lead to serious injury or damage to the workbench. The operating instructions are based on the standards and regulations valid within the European Union. When using the device abroad, also observe the regulations and laws of the respective country. Keep the operating instructions for future reference. The workbench may only be passed on to third parties together with these operating instructions.

### Explanation of symbols

The following symbols and warning notices are used in the contents of the operating instructions and on the packaging.



Safety warning



Read the instructions carefully before using the product.

## INSTALLATION AND USE INSTRUCTIONS

### Before starting work:

- Open the carton, check and make sure all the parts listed are available. If not, contact the manufacturer for assistance.
- Remove all plastic bags and packaging and dispose of them safely.
- Keep this manual for future reference.



### Important safety information

- Always check that the safety nuts and bolts are tightened before use.
- Do not stand on the workshop stand or use it as a ladder.
- Never exceed the load capacity of the workshop stand. The maximum load capacity is 590 kg.
- Before use, make sure the stand is placed on a firm and stable surface.
- Do not use the stand if any part is damaged.
- Never place tools with a heat source directly on the surface of the stand.
- Always make sure all adjustable parts are in the locked position before use.

- Always place loads firmly and evenly distribute the weight on the stand. Unstable loads can cause the trestle to tip over or be damaged.
- Never stack trestles to gain additional height.

### Workshop stand assembly instructions

1. Workshop stand in folded/transport position.
2. At the location marked „OPEN 1” press the release button and pull the legs down until legs 2 of 4 are fully extended.
3. Separate the legs and fold the crossbar flat.
4. At the location marked CLOSE1 press the release button and fold the legs until legs 2 of 4 are fully extended.
5. Separate the legs and fold the crossbar flat.
6. The legs can be adjusted in 1” increments. To extend, pull the legs down until the latch locks in the desired position. To stow, press the lock button, pull the legs down slightly, and then push the leg up.
7. To mount the beam/board, loosen the knob and adjust the support to the required width and tighten the knob. The range is from 37mm to 90mm.
8. In combination with a second unit and appropriate connection using support arms a work table can be created, the work table can hold a weight of 1180 kg.
9. To fold the stand, follow steps 5 to 2 in reverse order, starting with leg 2.
10. Make sure the locking pin is inserted into the main housing so that the legs are secure in the folded/ carrying position.

## RU НТ7G551 – ИНСТРУКЦИИ ПО УСТАНОВКЕ



### ОБЩИЕ УСЛОВИЯ БЕЗОПАСНОСТИ

#### Чтение и хранение инструкции по эксплуатации

Руководство по эксплуатации является неотъемлемой частью верстака. В ней содержится важная информация по сборке и эксплуатации. Перед использованием верстака внимательно прочтите инструкцию по эксплуатации, особенно указания по технике безопасности. Несоблюдение этих указаний может привести к серьезным травмам или повреждению верстака. Руководство по эксплуатации основано на нормах и правилах, действующих на территории Европейского союза. При использовании устройства за рубежом соблюдайте также нормы и законы соответствующей страны. Сохраните инструкцию по эксплуатации для дальнейшего использования. Передавать верстак третьим лицам разрешается только вместе с данной инструкцией по эксплуатации.

### Пояснения к символам

В тексте руководства и на упаковке используются следующие символы и предупреждающие лозунги.



Предупреждение о безопасности



Внимательно прочитайте инструкцию перед использованием продукта.

### Инструкции по установке и использованию

#### Перед началом работы:

- Откройте коробку, проверьте и убедитесь, что все перечисленные детали имеются в наличии. Если нет, обратитесь за помощью к производителю.
- Снимите все пластиковые пакеты и упаковку и безопасно утилизируйте их.
- Сохраните данное руководство для дальнейшего использования.



### Важная информация по безопасности

- Всегда проверяйте, что предохранительные гайки и болты затянуты перед использованием.
- Не стойте на подставке для мастерской и не используйте ее в качестве лестницы.
- Никогда не превышайте грузоподъемность подставки для мастерской. Максимальная грузоподъемность составляет 590 кг.
- Перед использованием убедитесь, что подставка установлена на прочной и устойчивой поверхности.
- Не используйте подставку, если какая-либо ее часть повреждена.
- Никогда не кладите инструменты с источником тепла непосредственно на поверхность подставки.
- Всегда проверяйте, чтобы все регулируемые части были в заблокированном положении перед использованием.
- Всегда надежно размещайте грузы и равномерно распределяйте вес на подставке. Неустойчивые грузы могут привести к опрокидыванию или повреждению подставки.
- Никогда не складывайте подставки друг на друга для увеличения высоты.

### Инструкция по сборке станда для мастерской

1. Стенд мастерской в сложенном/транспортировочном положении.
2. В месте с надписью «ОТКРЫТЬ 1» нажмите кнопку разблокировки и потяните ножки вниз, пока ножки 2 из 4 не выдвинутся полностью.
3. Отделите ножки и сложите перекладину ровно.
4. В месте, обозначенном ЗАКРЫТО1, нажмите кнопку разблокировки и сложите ножки вниз, пока ножки 2 из 4 не выдвинутся полностью.
5. Отделите ножки и сложите перекладину ровно.
6. Ножки можно регулировать с шагом 1 дюйм. Чтобы выдвинуть ножки, потяните их вниз до тех пор, пока защелка не зафиксируется в желаемом положении. Чтобы втянуть ножки, нажмите кнопку блокировки, слегка потяните ножки вниз, а затем поднимите их вверх.
7. Для установки балки/доски ослабьте ручку, отрегулируйте опору на необходимую ширину и затяните ручку. Диапазон от 37 мм до 90 мм.
8. При сочетании со вторым блоком и правильном соединении с помощью опорных рычагов можно создать рабочий стол, рабочий стол может выдержать вес 1180 кг.
9. Чтобы сложить козллок, выполните шаги 5–2 в обратном порядке, начиная с ножки 2.
10. Убедитесь, что стопорный штифт вставлен в основной корпус и ножки надежно зафиксированы в сложенном положении/положении для переноски.

## DE HT7G551 – BEDIENUNGSANLEITUNG



### Allgemeine Informationen

#### Lesen und Aufbewahren der Gebrauchsanweisung

Die Gebrauchsanweisung ist ein wesentlicher Bestandteil der Werkbank. Sie enthält wichtige Informationen zum Aufbau und zur Benutzung. Lesen Sie vor der Benutzung der Werkbank die Gebrauchsanweisung sorgfältig durch, insbesondere die Sicherheitshinweise. Die Nichtbeachtung dieser Hinweise kann zu schweren Verletzungen oder Schäden an der Werkbank führen. Die Betriebsanleitung basiert auf den in der Europäischen Union gültigen Normen und Vorschriften. Beachten Sie beim Einsatz des Gerätes im Ausland auch die Vorschriften und Gesetze des jeweiligen Landes. Bewahren Sie die Betriebsanleitung zum späteren Nachschlagen auf. Die Weitergabe der Werkbank an Dritte darf nur zusammen mit dieser Betriebsanleitung erfolgen.

### Erläuterung der Symbole

Die folgenden Symbole und Warnhinweise werden im Inhalt der Betriebsanleitung und auf der Verpackung verwendet.



Sicherheitswarnung



Lesen Sie die Gebrauchsanweisung sorgfältig durch, bevor Sie das Produkt verwenden.

## **Installations- und Gebrauchsanweisungen**

### **Vor Beginn der Arbeiten:**

- Öffnen Sie den Karton und vergewissern Sie sich, dass alle aufgeführten Teile vorhanden sind. Falls nicht, wenden Sie sich an den Hersteller.
- Entfernen Sie alle Plastiktüten und Verpackungen und entsorgen Sie sie sicher.
- Bewahren Sie die Anleitung zum späteren Nachschlagen auf.



### **Wichtige Sicherheitsinformationen**

- Überprüfen Sie vor der Verwendung immer, ob die Sicherheitsmutter und -schrauben festgezogen sind.
- Stellen Sie sich nicht auf den Werkstattständer und verwenden Sie ihn nicht als Leiter.
- Überschreiten Sie niemals die Tragfähigkeit des Werkstattständers. Die maximale Tragfähigkeit beträgt 590 kg.
- Stellen Sie vor der Verwendung sicher, dass der Ständer auf einer festen und stabilen Oberfläche steht.
- Verwenden Sie den Ständer nicht, wenn ein Teil beschädigt ist.
- Stellen Sie niemals Werkzeuge mit einer Wärmequelle direkt auf die Oberfläche des Ständers.
- Stellen Sie vor der Verwendung immer sicher, dass alle verstellbaren Teile in der verriegelten Position sind.
- Stellen Sie Lasten immer fest auf und verteilen Sie das Gewicht gleichmäßig auf dem Ständer. Instabile Lasten können dazu führen, dass der Bock umkippt oder beschädigt wird.
- Stapeln Sie niemals Böcke, um zusätzliche Höhe zu gewinnen.

### **Werkstattständer Aufbauanleitung**

1. Der Werkstattständer in zusammengeklappter/Transportstellung.
2. Drücken Sie an der mit „OPEN 1“ gekennzeichneten Stelle den Entriegelungsknopf und ziehen Sie die Beine nach unten, bis die Beine 2 von 4 vollständig ausgefahren sind.
3. Trennen Sie die Beine und falten Sie die Querstange flach.
4. Drücken Sie an der mit CLOSE1 gekennzeichneten Stelle den Entriegelungsknopf und klappen Sie die Beine nach unten, bis die Beine 2 von 4 vollständig ausgefahren sind.
5. Trennen Sie die Beine und falten Sie die Querstange flach.
6. Die Beine können in 1-Zoll-Schritten verstellt werden. Zum Ausfahren ziehen Sie die Beine nach unten, bis der Riegel in der gewünschten Position einrastet. Zum Einfahren drücken Sie den Verriegelungsknopf, ziehen die Beine leicht nach unten und drücken das Bein dann nach oben.
7. Um den Balken/das Brett zu montieren, lösen Sie den Knopf, stellen Sie die Stütze auf die erforderliche Breite ein und ziehen Sie den Knopf fest. Der Bereich reicht von 37 mm bis 90 mm.
8. In Kombination mit einem zweiten Gerät und ordnungsgemäßer Verbindung über Tragarme entsteht ein Arbeitstisch, der Arbeitstisch kann ein Gewicht von 1180 kg tragen.
9. Um den Bock zusammenzuklappen, befolgen Sie die Schritte 5 bis 2 in umgekehrter Reihenfolge, beginnend mit Bein 2.
10. Stellen Sie sicher, dass der Sicherungsstift im Hauptgehäuse eingesetzt ist, damit die Beine in der zusammengeklappten/Trageposition sicher sind.

## UA NT7G551 – ІНСТРУКЦІЯ З ЕКСПЛУАТАЦІЇ



### ЗАГАЛЬНІ ПРАВИЛА ТЕХНІКИ БЕЗПЕКИ

#### Читання та зберігання інструкції з експлуатації

Посібник з експлуатації є невід'ємною частиною верстата. Вона містить важливу інформацію про збірку та використання. Перед використанням верстата уважно прочитайте інструкцію з експлуатації, особливо вказівки з техніки безпеки. Недотримання цих інструкцій може призвести до серйозних травм або пошкодження верстата. Посібник з експлуатації ґрунтується на стандартах і нормах, що діють в Європейському Союзі. При використанні пристрою за кордоном також дотримуйтесь норм і законів відповідної країни. Зберігайте інструкцію з експлуатації для подальшого використання. Передавати верстак третім особам дозволяється тільки разом з цією інструкцією з експлуатації.

#### Пояснення символів

У тексті інструкції з експлуатації та на упаковці використовуються наступні символи та попереджувальні написи.



Попередження про безпеку



Уважно прочитайте інструкцію перед використанням продукту.

#### Інструкція з монтажу та експлуатації

##### Перед початком роботи:

- Відкрийте коробку, перевірте і переконайтеся, що всі перелічені деталі є в наявності. Якщо ні, зверніться за допомогою до виробника.
- Вийміть усі пластикові пакети та упаковку і безпечно утилізуйте їх.
- Зберігайте цей посібник для подальшого використання.



##### Важлива інформація про безпеку

- Перед використанням завжди перевіряйте, чи затягнуті запобіжні гайки та болти.
- Не стійте на стійку майстерні та не використовуйте її як драбину.
- Ніколи не перевищуйте вантажопідйомність стійки майстерні. Максимальна вантажопідйомність 590 кг.
- Перед використанням переконайтеся, що підставка встановлена на тверду та стійку поверхню.
- Не використовуйте підставку, якщо будь-яка частина пошкоджена.
- Ніколи не ставте інструменти з джерелом тепла безпосередньо на поверхню підставки.
- Перед використанням завжди переконайтеся, що всі регульовані частини знаходяться в заблокованому положенні.
- Завжди міцно розміщуйте вантажі та рівномірно розподіляйте вагу на підставці. Нестабільний вантаж може призвести до перекидання або пошкодження естакади.
- Ніколи не складайте естакади, щоб отримати додаткову висоту.

#### Інструкція по збірці станда майстерні

1. Стійка майстерні в складеному/транспортному положенні.
2. У місці, позначеному «ВІДКРИТО 1», натисніть кнопку розблокування та потягніть ніжки вниз, доки ніжки 2 з 4 не будуть повністю витягнуті.
3. Роз'єднайте ноги і складіть перекладину рівно.
4. У місці, позначеному ЗАКРИТО1, натисніть кнопку розблокування та опустіть ніжки вниз, доки ніжки 2 з 4 не будуть повністю витягнуті.

5. Відокремте ніжки і складіть перекладину рівно.
6. Ніжки можна регулювати з кроком 1 дюйм. Щоб висунути ніжки вниз, доки засув не зафіксується в потрібному положенні. Щоб втягнути, натисніть кнопку блокування, злегка потягніть ніжки вниз, а потім штовхніть ногу вгору.
7. Щоб встановити балку/дошку, послабте ручку та відрегулюйте опору на необхідну ширину та затягніть ручку. Діапазон від 37 мм до 90 мм.
8. У поєднанні з другим блоком і належним чином підключеним за допомогою опорних кронштейнів можна створити робочий стіл, який витримує вагу 1180 кг.
9. Щоб скласти опору, виконайте кроки 5-2 у зворотному порядку, починаючи з ноги
10. Переконайтеся, що фіксатор вставлено в основний корпус так, щоб ніжки були надійно зафіксовані в складеному положенні/положенні для транспортування.

## CS HT7G551 – Úvod.



### OBECNÉ BEZPEČNOSTNÍ PODMÍNKY

#### Přečtení a uložení návodu k obsluze

Návod k obsluze je nedílnou součástí pracovního stolu. Obsahuje důležité informace o montáži a používání. Před použitím pracovního stolu si pozorně přečtěte návod k obsluze, zejména bezpečnostní pokyny. Nedodržení těchto pokynů může vést k vážnému zranění nebo poškození pracovního stolu. Návod k obsluze vychází z norem a předpisů platných v rámci Evropské unie. Při používání zařízení v zahraničí dodržujte také předpisy a zákony příslušné země. Návod k obsluze si uschovejte pro budoucí použití. Pracovní stůl smí být předán třetím osobám pouze spolu s tímto návodem k obsluze.

#### Vysvětlení symbolu

V obsahu návodu k obsluze a na obalu jsou použity následující symboly a upozornění.



Bezpečnostní upozornění



Před použitím výrobku si pečlivě přečtěte návod k použití.

#### Návod k instalaci a použití

##### Před zahájením práce:

- Otevřete krabici, zkontrolujte a ujistěte se, že jsou k dispozici všechny uvedené díly. Pokud tomu tak není, obraťte se na výrobce a požádejte o pomoc.
- Odstraňte všechny plastové sáčky a obaly a bezpečně je zlikvidujte.
- Tento návod si uschovejte pro budoucí použití..



##### Důležité bezpečnostní informace

- Před použitím vždy zkontrolujte, zda jsou bezpečnostní matice a šrouby dotaženy.
- Nestůjte na dílenském stojanu ani jej nepoužívejte jako žebřík.
- Nikdy nepřekračujte nosnost dílenského stojanu. Maximální nosnost je 590 kg.
- Před použitím se ujistěte, že je stojan umístěn na pevném a stabilním povrchu.
- Stojan nepoužívejte, pokud je některá jeho část poškozená.
- Nikdy nepokládejte nástroje se zdrojem tepla přímo na povrch stojanu.
- Před použitím se vždy ujistěte, že všechny nastavitelné části jsou v zajištěné poloze.
- Náklad vždy pokládejte pevně a rovnoměrně rozložte váhu na stojan. Nestabilní zatížení může způsobit převrácení nebo poškození kozlíku.
- Nikdy neskládejte podpěry, abyste získali další výšku.

## Návod na montáž dielenského stojanu

1. Dílenský stojan ve složené/přepravní poloze.
2. V místě označeném „OPEN 1“ stiskněte uvolňovací tlačítko a táhněte nohy dolů, dokud nebudou nohy 2 ze 4 zcela vysunuty.
3. Oddělte nohy a sklopte příčku naplocho.
4. V místě označeném CLOSE1 stiskněte uvolňovací tlačítko a sklopte nohy dolů, dokud nebudou nohy 2 ze 4 zcela vysunuty.
5. Oddělte nohy a sklopte příčku naplocho.
6. Nohy lze nastavit v krocích po 1". Chcete-li je vysunout, zatáhněte za nohy dolů, dokud se západka nezablokuje v požadované poloze. Chcete-li ji zatáhnout, stiskněte tlačítko zámku, mírně stáhněte nohy dolů a poté nohu zatlačte nahoru.
7. Pro montáž nosníku/desky povolte knoflík a nastavte podpěru na požadovanou šířku a utáhněte knoflík. Rozsah je od 37 mm do 90 mm
8. V kombinaci s druhou jednotkou a správném spojení pomocí podpěrných ramen lze vytvořit pracovní stůl, pracovní stůl unese hmotnost 1180 kg..
9. Pro složení kozlíku postupujte podle kroků 5 až 2 v opačném pořadí, začněte nohou 2.
10. Ujistěte se, že pojistný kolík je zasunut do hlavního krytu, takže nohy jsou ve složené/nosné poloze zajištěny.

## SK HT7G551 – Úvod.



### VŠEOBECNÉ BEZPEČNOSTNÉ PODMIENKY

#### Čítanie a ukladanie návodu na obsluhu

Návod na použitie je neoddeliteľnou súčasťou pracovného stola. Obsahuje dôležité informácie o montáži a používaní. Pred použitím pracovného stola si pozorne prečítajte návod na obsluhu, najmä bezpečnostné pokyny. Nedodržanie týchto pokynov môže viesť k vážnemu zraneniu alebo poškodeniu pracovného stola. Návod na obsluhu vychádza z noriem a predpisov platných v rámci Európskej únie. Pri používaní zariadenia v zahraničí dodržiavajte aj predpisy a zákony príslušnej krajiny. Návod na obsluhu si uschovajte pre budúce použitie. Pracovný stôl sa môže odovzdať tretím osobám len spolu s týmto návodom na obsluhu.

### Vysvetlenie symbolov

V obsahu návodu na obsluhu a na obale sú použité nasledujúce symboly a výstražné upozornenia.



Bezpečnostné upozornenie



Pred použitím výrobku si pozorne prečítajte návod na použitie.

## Návod na inštaláciu a používanie

### Pred začatím práce:

- Pred použitím vždy skontrolujte, či sú bezpečnostné matice a skrutky dotiahnuté.
- Nestojte na dielenskom stojane ani ho nepoužívajte ako rebrík.
- Nikdy neprekráčajte nosnosť dielenského stojana. Maximálna nosnosť je 590 kg.
- Pred použitím sa uistite, že je stojan umiestnený na pevnom a stabilnom povrchu.
- Stojan nepoužívajte, ak je niektorá časť poškodená.
- Nikdy neumiestňujte nástroje so zdrojom tepla priamo na povrch stojana.
- Pred použitím sa vždy uistite, že všetky nastaviteľné časti sú v uzamknutej polohe.
- Náklad vždy ukladajte pevne a rovnomerne rozložte váhu na stojan. Nestabilné bremená môžu spôsobiť prevrátenie alebo poškodenie kozlíka.
- Podstavce nikdy nedávajte na seba, aby ste získali dodatočnú výšku.



## Návod na montáž dielenského stojana

1. Dílenský stojan ve složené/přepravní poloze.
2. V místě označeném „OPEN 1“ stiskněte uvolňovací tlačítko a táhněte nohy dolů, dokud nebudou nohy 2 ze 4 zcela vysunuty.
3. Oddělte nohy a sklopte příčku naplocho.
4. V místě označeném CLOSE1 stiskněte uvolňovací tlačítko a sklopte nohy dolů, dokud nebudou nohy 2 ze 4 zcela vysunuty.
5. Oddělte nohy a sklopte příčku naplocho.
6. Nohy lze nastavit v krocích po 1“. Chcete-li je vysunout, zatáhněte za nohy dolů, dokud se západka nezablokuje v požadované poloze. Chcete-li ji zatáhnout, stiskněte tlačítko zámku, mírně stáhněte nohy dolů a poté nohu zatlačte nahoru.
7. Pro montáž nosníku/desky povolte knoflík a nastavte podpěru na požadovanou šířku a utáhněte knoflík. Rozsah je od 37 mm do 90 mm.
8. V kombinaci s druhou jednotkou a správném spojení pomocí podpěrných ramen lze vytvořit pracovní stůl, pracovní stůl unese hmotnost 1180 kg.
9. Pro složení kozlíku postupujte podle kroků 5 až 2 v opačném pořadí, začněte nohou 2.
10. Ujistěte se, že pojistný kolík je zasunut do hlavního krytu, takže nohy jsou ve složené/nosné poloze zajištěny.

## FR HT7G551 – MANUEL D'UTILISATION



### CONDITIONS GÉNÉRALES DE SÉCURITÉ

#### Lire et conserver le mode d'emploi

Le manuel d'instructions fait partie intégrante de l'établi. Il contient des informations importantes sur le montage et l'utilisation. Avant d'utiliser l'établi, lisez attentivement le mode d'emploi, en particulier les consignes de sécurité. Le non-respect de ces instructions peut entraîner des blessures graves ou endommager l'établi. Le mode d'emploi est basé sur les normes et réglementations en vigueur dans l'Union européenne. En cas d'utilisation de l'appareil à l'étranger, il convient de respecter les réglementations et les lois du pays concerné. Conservez le mode d'emploi pour pouvoir le consulter ultérieurement. L'établi ne peut être transmis à des tiers qu'accompagné de ce mode d'emploi.

### Explication des symbols

Les symboles et avertissements suivants sont utilisés dans le contenu du mode d'emploi et sur l'emballage.



Avertissement de sécurité



Lisez attentivement les instructions avant d'utiliser le produit.

### Instructions d'installation et d'utilisation

#### Avant de commencer le travail :

- Ouvrez le carton, vérifiez et assurez-vous que toutes les pièces énumérées sont disponibles. Si ce n'est pas le cas, contactez le fabricant pour obtenir de l'aide.
- Retirez tous les sacs en plastique et les emballages et mettez-les au rebut en toute sécurité.
- Conservez ce manuel pour toute référence ultérieure.



#### Informations importantes en matière de sécurité

- Vérifiez toujours que les écrous et boulons de sécurité sont serrés avant utilisation.
- Ne montez pas sur le support d'atelier et ne l'utilisez pas comme échelle.

- Ne dépassez jamais la capacité de charge du support d'atelier. La capacité de charge maximale est de 590 kg.
- Avant utilisation, assurez-vous que le support est placé sur une surface ferme et stable.
- N'utilisez pas le support si une pièce est endommagée.
- Ne placez jamais d'outils avec une source de chaleur directement sur la surface du support.
- Assurez-vous toujours que toutes les pièces réglables sont en position verrouillée avant utilisation.
- Placez toujours les charges fermement et répartissez uniformément le poids sur le support. Des charges instables peuvent faire basculer le tréteau ou l'endommager.
- N'empilez jamais les tréteaux pour gagner en hauteur.

### Instructions de montage du support d'atelier

1. Le support d'atelier en position pliée/transport.
2. À l'emplacement marqué « OPEN 1 », appuyez sur le bouton de déverrouillage et tirez les pieds vers le bas jusqu'à ce que les pieds 2 sur 4 soient complètement étendus.
3. Séparez les pieds et pliez la barre transversale à plat.
4. À l'emplacement marqué CLOSE1, appuyez sur le bouton de déverrouillage et rabattez les pieds jusqu'à ce que les pieds 2 sur 4 soient complètement étendus.
5. Séparez les pieds et pliez la barre transversale à plat.
6. Les pieds peuvent être ajustés par incréments de 1". Pour étendre, tirez les pieds vers le bas jusqu'à ce que le loquet se verrouille dans la position souhaitée. Pour rétracter, appuyez sur le bouton de verrouillage, tirez légèrement les pieds vers le bas, puis poussez le pied vers le haut.
7. Pour monter la poutre/planche, desserrez le bouton, ajustez le support à la largeur requise et serrez le bouton. La plage va de 37 mm à 90 mm.
8. Lorsqu'elle est combinée avec une deuxième unité et correctement connectée à l'aide de bras de support, une table de travail peut être créée, la table de travail peut supporter un poids de 1180 kg.
9. Pour plier le tréteau, suivez les étapes 5 à 2 dans l'ordre inverse, en commençant par le pied 2.
10. Assurez-vous que la goupille de verrouillage est insérée dans le boîtier principal afin que les pieds soient bien fixés en position pliée/transport.

## ES HT7G551 – MANUAL DEL USUARIO



### CONDICIONES GENERALES DE SEGURIDAD

#### Lea y conserve el manual de instrucciones

El manual de instrucciones es parte integrante del banco de trabajo. Contiene información importante sobre el montaje y el uso. Antes de utilizar el banco de trabajo, lea atentamente el manual de instrucciones, especialmente las indicaciones de seguridad. La inobservancia de estas instrucciones puede provocar lesiones graves o daños en el banco de trabajo. Las instrucciones de uso se basan en las normas y reglamentos vigentes en la Unión Europea. Si el aparato se utiliza en el extranjero, deberán observarse las normas y leyes del país correspondiente. Conserve estas instrucciones para futuras consultas. El banco de trabajo sólo puede entregarse a terceros si va acompañado de estas instrucciones de uso.

### Explicación de los símbolos



En estas instrucciones y en el embalaje se utilizan los siguientes símbolos y advertencias. Advertencia de seguridad



Lea atentamente las instrucciones antes de utilizar el producto.

### Instrucciones de instalación y uso

#### Antes de empezar a trabajar:

- Abra la caja de cartón, compruebe y asegúrese de que todas las piezas enumeradas están disponibles. Si no es así, póngase en contacto con el fabricante para obtener ayuda.

- Retire todas las bolsas de plástico y embalajes y deséchelos de forma segura.
- Conserve este manual para futuras consultas.



### Información de seguridad importante

- Antes de utilizar el soporte, compruebe siempre que las tuercas y los tornillos de seguridad estén bien apretados.
- No se suba al soporte de taller ni lo utilice como escalera.
- No supere nunca la capacidad de carga del soporte de taller. La capacidad de carga máxima es de 590 kg.
- Antes de utilizarlo, asegúrese de que el soporte esté colocado sobre una superficie firme y estable.
- No utilice el soporte si alguna de sus piezas está dañada.
- No coloque nunca herramientas con una fuente de calor directamente sobre la superficie del soporte.
- Antes de utilizarlo, asegúrese siempre de que todas las piezas ajustables estén en la posición bloqueada.
- Coloque siempre las cargas con firmeza y distribuya uniformemente el peso sobre el soporte. Las cargas inestables pueden hacer que el caballete se vuelque o se dañe.
- No apile nunca los caballetes para ganar altura adicional.

### Instrucciones de montaje del soporte de taller

1. El soporte de taller en posición plegada/transporte.
2. En la ubicación marcada „ABIERTO 1”, presione el botón de liberación y tire de las patas hacia abajo hasta que las patas 2 de 4 estén completamente extendidas.
3. Separe las piernas y doble el travesaño hasta quedar plano.
4. En la ubicación marcada CERRAR1, presione el botón de liberación y doble las patas hacia abajo hasta que las patas 2 de 4 estén completamente extendidas.
5. Separe las piernas y doble el travesaño hasta quedar plano.
6. Las patas se pueden ajustar en incrementos de 1”. Para extenderlas, tire de las patas hacia abajo hasta que el pestillo se bloquee en la posición deseada. Para retraer, presione el botón de bloqueo, tire de las patas ligeramente hacia abajo y luego empújelas hacia arriba.
7. Para montar la viga/tablero, afloje la perilla y ajuste el soporte al ancho requerido y apriete la perilla. El rango es de 37 mm a 90 mm.
8. Cuando se combina con una segunda unidad y se conecta correctamente mediante brazos de soporte, se puede crear una mesa de trabajo, la mesa de trabajo puede soportar un peso de 1180 kg.
9. Para doblar el caballete, siga los pasos 5 a 2 en orden inverso, comenzando con la pata 2
10. Asegúrese de que el pasador de bloqueo esté insertado en la carcasa principal para que las patas estén seguras en la posición plegada/de transporte.

## HU HT7G551 – HASZNALATI UTMUTATO.



### CONDIȚII GENERALE DE SIGURANȚĂ

#### Citirea și păstrarea instrucțiunilor de utilizare

A használati útmutató a munkaasztal szerves részét képezi. Fontos információkat tartalmaz az összeszerelésről és a használatról. A munkapad használata előtt figyelmesen olvassa el a használati utasítást, különösen a biztonsági tudnivalókat. Ezen utasítások be nem tartása súlyos sérülésekhez vagy a munkaasztal károsodásához vezethet. A kezelési útmutató az Európai Unióban érvényes szabványokon és előírásokon alapul. A készülék külföldön történő használatakor vegye figyelembe az adott ország előírásait és törvényeit is. Őrizze meg a használati útmutatót későbbi hivatkozás céljából. A munkapadot csak a jelen használati útmutatóval együtt szabad harmadik félnek átadni.

#### A szimbólumok magyarázata

A használati utasításban és a csomagoláson a következő szimbólumok és figyelmeztetések szerepelnek.



Biztonsági figyelmeztetés



A termék használata előtt figyelmesen olvassa el az utasításokat.

## Telepítési és használati útmutató

### A munka megkezdése előtt:

- Nyissa ki a kartondobozt, ellenőrizze és győződjön meg arról, hogy az összes felsorolt alkatrész rendelkezésre áll. Ha nem, forduljon a gyártóhoz segítségért.
- Távolítson el minden műanyag zacskót és csomagolást, és ártalmatlanítsa őket biztonságosan.
- Őrizze meg ezt a kézikönyvet későbbi használatra.



### Fontos biztonsági tudnivalók

- Használat előtt mindig ellenőrizze, hogy a biztonsági anyák és csavarok meg vannak-e húzva.
- Ne álljon a műhelyállványra, és ne használja létraként.
- Soha ne lépje túl a műhelyállvány teherbírását. A maximális teherbírás 590 kg.
- Használat előtt győződjön meg arról, hogy az állvány szilárd és stabil felületre van helyezve.
- Ne használja az állványt, ha valamelyik része megsérült.
- Soha ne helyezzen hőforrással rendelkező szerszámokat közvetlenül az állvány felületére.
- Használat előtt mindig győződjön meg arról, hogy minden állítható alkatrész reteszelt helyzetben van.
- Mindig határozottan helyezze el a terheket, és egyenletesen ossza el a súlyt az állványon. Az instabil rakományok miatt az állvány felborulhat vagy megsérülhet.
- Soha ne rakjon egymásra az állványokat, hogy nagyobb magasságot szerezzen.

### Műhelyállvány összeszerelési útmutató

1. A műhelyállvány összecukott/szállítási helyzetben.
2. Az „OPEN 1” jelzésű helyen nyomja meg a kioldógombot, és húzza le a lábakat, amíg a 2. láb a 4-ből teljesen ki nem nyúlik.
3. Válasszuk szét a lábakat, és hajtsuk laposra a keresztrudat.
4. A ZÁRVA1 megjelölt helyen nyomja meg a kioldógombot, és hajtsa le a lábakat, amíg a 2. láb a 4-ből teljesen ki nem nyúlik.
5. Válasszuk szét a lábakat, és hajtsuk laposra a keresztrudat.
6. A lábak 1”-os lépésekben állíthatók. A kinyújtáshoz húzza lefelé a lábakat, amíg a retesz a kívánt pozícióba nem rögzül. A visszahúzáshoz nyomja meg a rögzítő gombot, húzza le kissé a lábakat, majd nyomja felfelé a lábat.
7. A gerenda/deszka felszereléséhez lazítsa meg a gombot és állítsa be a támasztékot a kívánt szélességre, és húzza meg a gombot. A tartomány 37 mm és 90 mm között van.
8. Második egységgel kombinálva és tartókarokkal megfelelően csatlakoztatva munkaasztal készíthető, a munkaasztal 1180 kg-os súlyt bír el.
9. Az állvány összecukásához kövesse az 5–2. lépéseket fordított sorrendben, a 2. lábtól kezdve.
10. Győződjön meg arról, hogy a rögzítőcsap be van dugva a fő házba úgy, hogy a lábak biztonságosan rögzítve legyenek az összecukott/hordozó helyzetben.

## HR HT7G551 – KORISNIČKE UPUTE



### OPĆI SIGURNOSNI UVJETI

#### Čitanje i pohranjivanje uputa za uporabu

Upute za upotrebu sastavni su dio radnog stola. Sadrži važne informacije o sastavljanju i uporabi. Prije uporabe radnog stola pažljivo pročitate upute za uporabu, posebice sigurnosne napomene. Nepošti-

vanje ovih uputa može dovesti do ozbiljnih ozljeda ili oštećenja radnog stola. Upute za uporabu temelje se na standardima i propisima važećim u Europskoj uniji. Kada koristite uređaj u inozemstvu, također se pridržavajte propisa i zakona dotične zemlje. Sačuvajte upute za uporabu za buduću upotrebu. Radni stol smije se predati trećim osobama samo zajedno s ovim uputama za uporabu.

### Objašnjenje simbola

Sljedeći simboli i upozorenja koriste se u sadržaju uputa za uporabu i na pakiranju.



Sigurnosno upozorenje



Pažljivo pročitajte upute prije uporabe proizvoda.

### Upute za instalaciju i korištenje

#### Prije početka rada:

- Otvorite kutiju, provjerite jesu li svi navedeni dijelovi dostupni. Ako nije, obratite se proizvođaču za pomoć.
- Uklonite sve plastične vrećice i ambalažu i odložite ih na siguran način.
- Sačuvajte ovaj priručnik za buduću upotrebu.



#### Važne sigurnosne informacije

- Prije uporabe uvijek provjerite jesu li sigurnosne matice i vijci zategnuti.
- Nemojte stajati na postolju radionice niti ga koristiti kao ljestve.
- Nikada nemojte prekoračiti nosivost postolja radionice. Maksimalna nosivost je 590 kg.
- Prije uporabe provjerite je li postolja postavljeno na čvrstu i stabilnu površinu.
- Ne koristite postolja ako je bilo koji dio oštećen.
- Nikada ne stavljajte alate s izvorom topline izravno na površinu postolja.
- Prije uporabe uvijek provjerite jesu li svi podesivi dijelovi u zaključanom položaju.
- Teret uvijek postavljajte čvrsto i ravnomjerno rasporedite težinu na postolja. Nestabilni tereti mogu uzrokovati prevrtanje ili oštećenje nosača.
- Nikada nemojte slagati stupove kako biste dobili dodatnu visinu.

### Upute za sastavljanje postolja radionice

1. Postolja za radionicu u sklopljenom/transportnom položaju.
2. Na mjestu označenom s „OTVORENO 1” pritisnite gumb za otpuštanje i povucite noge prema dolje dok noge 2 od 4 ne budu potpuno ispružene.
3. Odvojite noge i preklopite prečku ravno.
4. Na mjestu označenom sa CLOSE1, pritisnite gumb za otpuštanje i preklopite noge prema dolje dok noge 2 od 4 ne budu potpuno ispružene.
5. Odvojite noge i preklopite prečku ravno.
6. Noge se mogu podesiti u koracima od 1”. Za izvlačenje, povucite noge prema dolje dok se zasun ne zaključa u željenom položaju. Za uvlačenje pritisnite gumb za zaključavanje, lagano povucite noge prema dolje, zatim gurnite nogu prema gore.
7. Za montažu grede/ploče, olabavite gumb i podesite nosač na potrebnu širinu te zategnite gumb. Raspon je od 37 mm do 90 mm.
8. Kada se kombinira s drugom jedinicom i ispravno spoji pomoću potpornih krakova, može se stvoriti radni stol, radni stol može izdržati težinu od 1180 kg.
9. Da biste sklopili nosač, slijedite korake od 5 do 2 obrnutim redoslijedom, počevši od noge 2.
10. Provjerite je li zatik za zaključavanje umetnut u glavno kućište tako da su noge učvršćene u presavijenom položaju/položaju za nošenje.



### CONDIȚII GENERALE DE SIGURANȚĂ

#### Citirea și păstrarea instrucțiunilor de utilizare

Manualul de instrucțiuni este parte integrantă a bancului de lucru. Conține informații importante despre asamblare și utilizare. Înainte de a utiliza bancul de lucru, citiți cu atenție instrucțiunile de utilizare, în special notele de siguranță. Nerespectarea acestor instrucțiuni poate duce la răni grave sau deteriorarea bancului de lucru. Instrucțiunile de utilizare se bazează pe standardele și reglementările valabile în Uniunea Europeană. Când utilizați dispozitivul în străinătate, respectați și reglementările și legile din țara respectivă. Păstrați instrucțiunile de utilizare pentru referințe ulterioare. Bancul de lucru poate fi predat terților numai împreună cu aceste instrucțiuni de utilizare.

#### Explicarea simbolurilor

Următoarele simboluri și avertismente sunt utilizate în conținutul instrucțiunilor de utilizare și pe ambalaj.



#### Avertisment de siguranță



Citiți cu atenție instrucțiunile înainte de a utiliza produsul.

#### Instrucțiuni de instalare și utilizare

##### Înainte de a începe lucrul:

- Deschideți cutia, verificați și asigurați-vă că toate piesele enumerate sunt disponibile. Dacă nu, contactați producătorul pentru asistență.
- Scoateți toate pungile și ambalajele de plastic și aruncați-le în siguranță.
- Păstrați acest manual pentru referințe viitoare.



#### Informații importante de siguranță

- Verificați întotdeauna dacă piulițele și șuruburile de siguranță sunt strânse înainte de utilizare.
- Nu stați pe standul atelierului și nu îl folosiți ca scară.
- Nu depășiți niciodată capacitatea de încărcare a standului de atelier. Capacitatea maximă de încărcare este de 590 kg.
- Înainte de utilizare, asigurați-vă că suportul este așezat pe o suprafață fermă și stabilă.
- Nu utilizați suportul dacă vreo parte este deteriorată.
- Nu așezați niciodată unelte cu o sursă de căldură direct pe suprafața suportului.
- Asigurați-vă întotdeauna că toate piesele reglabile sunt în poziția blocată înainte de utilizare.
- Așezați întotdeauna sarcinile ferm și distribuiți uniform greutatea pe suport. Încărcăturile instabile pot cauza răsturnarea sau deteriorarea suportului.
- Nu stiviți niciodată stâlpi pentru a câștiga înălțime suplimentară

#### Instrucțiuni de asamblare stand de atelier

1. Standul de atelier în poziția pliat/transport.
2. În locația marcată „OPEN 1” apăsați butonul de eliberare și trageți picioarele în jos până când picioarele 2 din 4 sunt complet extinse.
3. Separați picioarele și pliați bara transversală.
4. În locația marcată CLOSE1, apăsați butonul de eliberare și pliați picioarele în jos până când picioarele 2 din 4 sunt complet extinse.
5. Separați picioarele și pliați bara transversală.
6. Picioarele pot fi ajustate în trepte de 1”. Pentru a extinde, trageți picioarele în jos până când zăvorul se

blochează în poziția dorită. Pentru a retrage, apăsați butonul de blocare, trageți ușor picioarele în jos, apoi împingeți piciorul în sus.

7. Pentru a monta grinda/placa, slăbiți butonul și reglați suportul la lățimea necesară și strângeți butonul. Gama este de la 37 mm la 90 mm.
8. Atunci când este combinat cu o a doua unitate și conectat corespunzător cu ajutorul brațelor de susținere, se poate crea o masă de lucru, masa de lucru poate suporta o greutate de 1180 kg.
9. Pentru a plia estaca, urmați pașii de la 5 la 2 în ordine inversă, începând cu piciorul 2.
10. Asigurați-vă că știftul de blocare este introdus în carcasa principală, astfel încât picioarele să fie sigure în poziția pliată/de transport.

## LT HT7G551 – NAUDOJIMO INSTRUKCIJA.



### BENDROSIOS SAUGOS SĄLYGOS

#### Naudojimo instrukcijų skaitymas ir saugojimas

Naudojimo instrukcija yra neatskiriama darbo stalo dalis. Jame yra svarbi informacija apie surinkimą ir naudojimą. Prieš naudodami darbatalį, atidžiai perskaitykite naudojimo instrukciją, ypač saugos nurodymus. Jei nesilaikysite šių nurodymų, galite rimtai susižaloti arba sugadinti darbatalį. Naudojimo instrukcijos yra pagrįstos Europos Sąjungoje galiojančiais standartais ir taisyklėmis. Naudodami prietaisą užsienyje, taip pat laikykites atitinkamos šalies taisyklių ir įstatymų. Išsaugokite naudojimo instrukcijas, kad galėtumėte pasinaudoti ateityje. Darbo stalas gali būti perduotas tretiesiems asmenims tik kartu su šia naudojimo instrukcija.

### Simbolių paaiškinimas

Naudojimo instrukcijos turinyje ir ant pakuotės naudojami šie simboliai ir įspėjimai.



Saugos įspėjimas



Prieš naudodami gaminį, atidžiai perskaitykite instrukcijas.

### Montavimo ir naudojimo instrukcijos

#### Prieš pradėdam darbą:

- Atidarykite dėžutę, patikrinkite ir įsitinkinkite, kad yra visos išvardytos dalys. Jei ne, kreipkitės pagalbos į gamintoją.
- Išimkite visus plastikinius maišelius ir pakuotes ir saugiai išmeskite.
- Išsaugokite šį vadovą, kad galėtumėte pasinaudoti ateityje.



#### Svarbi saugos informacija

- Prieš naudodami visada patikrinkite, ar apsauginės veržlės ir varžtai yra priveržti.
- Nestovėkite ant dirbtuvių stovo ir nenaudokite jų kaip kopėčių.
- Niekada neviršykite dirbtuvių stovo keliamosios galios. Maksimali keliamoji galia 590 kg.
- Prieš naudodami įsitinkinkite, kad stovas pastatytas ant tvirto ir stabilaus paviršiaus.
- Nenaudokite stovo, jei kuri nors dalis yra pažeista.
- Niekada nedėkite įrankių su šilumos šaltiniu tiesiai ant stovo paviršiaus.
- Prieš naudodami visada įsitinkinkite, kad visos reguliuojamos dalys yra užfiksuotos.
- Visada tvirtai dėkite krovinius ir tolygiai paskirstykite svorį ant stovo. Dėl nestabilių apkrovų estakada gali apvirsti arba būti sugadinta.
- Niekada nedėkite estakadų, kad įgytumėte papildomo aukščio

### Dirbtuvių stendo surinkimo instrukcijos

1. Dirbtuvių stovas sulankstytas/transportavimo padėtyje.

2. Vietoje, pažymētoje „OPEN 1“, paspauskite atleidimo mygtukā ir traukrite kojas žemyn, kol 2 iš 4 kojos bus visiškai ištīestos.
3. Atskirkite kojas ir sulenkite skersinį plokščiā.
4. Vietoje, pažymētoje UŽDARYTI1, paspauskite atleidimo mygtukā ir sulenkite kojeles žemyn, kol 2 iš 4 kojos bus visiškai ištīestos.
5. Atskirkite kojas ir sulenkite skersinį plokščiā.
6. Kojas galima reguliuoti 1” žingsniais. Norėdami ištīesti, traukite kojas žemyn, kol fiksatorius užsifiksuos norimoje padėtyje. Norėdami atitraukti, paspauskite užrakto mygtukā, šiek tiek patraukite kojas žemyn, tada stumkite koją aukštyn.
7. Norėdami sumontuoti sijā / lentā, atlaisvinkite rankenėlę ir sureguliuokite atramā iki reikiamo pločio ir priveržkite rankenėlę. Diapazonas yra nuo 37 mm iki 90 mm.
8. Sujungus su antru agregatu ir tinkamai prijungus atraminėmis svirtimis, galima sukurti darbo stalā, darbo stalas atlaiko 1180 kg svorį.
9. Norėdami sulankstyti estakadā, atlikite 5–2 veiksmus atvirkštine tvarka, pradėdami nuo 2 kojos.
10. Įsitinkinkite, kad fiksavimo kaištis yra įkištas į pagrindinį korpusā, kad kojos būtų saugiai sulankstytos/nešimo padėtyje.

## LV HT7G551 – LIETOTĀJA ROKASGRĀMATA.



### VISPĀRĒJI DROŠĪBAS NOSACĪJUMI

#### Lietošanas instrukcijas lasīšana un uzglabāšana

Lietošanas instrukcija ir darbagrada neatņemama sastāvdaļa. Tajā ir svarīga informācija par montāžu un lietošanu. Pirms darbagrada lietošanas rūpīgi izlasiet lietošanas instrukciju, īpaši drošības norādījumus. Šo norādījumu neievērošana var izraisīt nopietnas traumas vai darbagrada bojājumus. Lietošanas instrukcija ir balstīta uz Eiropas Savienībā spēkā esošajiem standartiem un noteikumiem. Lietojot ierīci ārvalstīs, ievērojiet arī attiecīgās valsts noteikumus un likumus. Saglabājiet lietošanas instrukciju turpmācai uzziņai. Darbagraudu drīkst nodot trešajām personām tikai kopā ar šo lietošanas instrukciju.

### Simbolu skaidrojums

Ekspluatācijas instrukcijas saturā un uz iepakojuma ir izmantoti šādi simboli un brīdinājuma paziņojumi.



Drošības brīdinājums



Pirms produkta lietošanas uzmanīgi izlasiet instrukcijas.

### Uzstādīšanas un lietošanas instrukcijas

#### Pirms darba uzsākšanas:

- Atveriet kastīti, pārbaudiet un pārlicinieties, vai ir pieejamas visas uzskaitītās detaļas. Ja nē, sazinieties ar ražotāju, lai saņemtu palīdzību.
- Izņemiet visus plastmasas maisiņus un iepakojumu un atbrīvojieties no tiem droši.
- Saglabājiet šo rokasgrāmatu turpmācai uzziņai.



#### Svarīga drošības informācija

- Pirms lietošanas vienmēr pārbaudiet, vai drošības uzgriežņi un skrūves ir pievilkti.
- Nestāviet uz darbnīcas statīva un neizmantojiet tās kā kāpnis.
- Nekad nepārsniedziet darbnīcas stenda krāvnēsību. Maksimālā krāvnēsība ir 590 kg.
- Pirms lietošanas pārlicinieties, vai statīvs ir novietots uz stingras un stabilas virsmas.
- Neizmantojiet statīvu, ja kāda tā daļa ir bojāta.
- Nekad novietojiet instrumentus ar siltuma avotu tieši uz statīva virsmas.



- Pirms lietošanas vienmēr pārliecinieties, vai visas regulējamās daļas ir bloķētas.
- Vienmēr novietojiet kravas stingri un vienmērīgi sadaliet svaru uz statīva. Nestabilas kravas var izraisīt estakādes apgāšanos vai bojājumus.
- Nekad nekraujiet estakādes, lai iegūtu papildu augstumu.

### Darbņicas stenda montāžas instrukcija

1. Darbņicas statīvs salocītā/transportēšanas stāvoklī.
2. Vietā, kas apzīmēta ar „OPEN 1”, nospiediet atbrīvošanas pogu un velciet kājas uz leju, līdz 2. kājas no 4 ir pilnībā izstieptas.
3. Atdaliet kājas un salieciet šķērsstieni.
4. Vietā, kas atzīmēta CLOSE1, nospiediet atbrīvošanas pogu un nolokiet kājas uz leju, līdz 2. no 4 kājas ir pilnībā izstieptas.
5. Atdaliet kājas un salieciet šķērsstieni.
6. Kājas var regulēt ar 1” soli. Lai pagarinātu, velciet kājas uz leju, līdz fiksators nofiksējas vēlamajā pozīcijā. Lai ievilkto, nospiediet bloķēšanas pogu, nedaudz pavelciet kājas uz leju, pēc tam spiediet kāju uz augšu.
7. Lai uzstādītu siju/dēli, atlaidiet pogu un noregulējiet balstu vajadzīgajā platumā un pievelciet pogu. Diapazons ir no 37 mm līdz 90 mm.
8. Kombinējot ar otru bloku un pareizi savienojot, izmantojot atbalsta sviras, var izveidot darba galdu, darba galds var izturēt 1180 kg svaru.
9. Lai salocītu estakādi, veiciet 5. līdz 2. darbību apgrieztā secībā, sākot ar 2. kāju.
10. Pārliecinieties, vai bloķēšanas tapa ir ievietota galvenajā korpusā tā, lai kājas būtu droši salocītā/nešanas pozīcijā.

## EST HT7G551 – KASUTUSJUHEND



### ÜLDISED OHUTUSTINGIMUSED

#### Kasutusjuhendi lugemine ja sāilitamine

Kasutusjuhend on töölauda lahutamatu osa. See sisaldab olulist teavet kokkupaneku ja kasutamise kohta. Enne töölauda kasutamist lugege hoolikalt läbi kasutusjuhend, eriti ohutusjuhised. Nende juhiste eiramine võib põhjustada tõsiseid vigastusi või kahjustada töölauda. Kasutusjuhend põhineb Euroopa Liidus kehtivatel standarditel ja eeskirjadel. Seadme kasutamisel välismaal järgige ka vastava riigi eeskirju ja seadusi. Hoidke kasutusjuhend edaspidiseks kasutamiseks alles. Töölauda tohib kolmandatele isikutele edasi anda ainult koos käesoleva kasutusjuhendiga.

### Sümbolite selgitus

Kasutusjuhendi sisus ja pakendil on kasutatud järgmisi sümboliteid ja hoiatusmärke.



Ohutushoiatus



Enne toote kasutamist lugege hoolikalt juhiseid.

### Paigaldus- ja kasutusjuhend

#### Enne töö alustamist:

- Avage karp, kontrollige ja veenduge, et kõik loetletud osad on saadaval. Kui ei, võtke abi saamiseks ühendust tootjaga.
- Eemaldage kõik kilekotid ja pakendid ning kõrvaldage need ohutult.
- Hoidke see juhend edaspidiseks kasutamiseks alles.



### **Oluline ohutusteave**

- Enne kasutamist kontrollige alati, et turvamutrid ja -poldid on pingutatud.
- Ärge seiske töökojalusel ega kasutage seda redelina.
- Ärge kunagi ületage töökoja aluse kandevõimet. Maksimalne kandevõime on 590 kg.
- Enne kasutamist veenduge, et alus oleks asetatud kindlale ja stabiilsele pinnale.
- Ärge kasutage alust, kui mõni osa on kahjustatud.
- Ärge kunagi asetage soojusallikaga tööriistu otse aluse pinnale.
- Enne kasutamist veenduge alati, et kõik reguleeritavad osad on lukustatud asendis.
- Asetage koormad alati kindlalt ja jaotage raskus alusele ühtlaselt. Ebastabiilsed koormused võivad põhjustada estakaadi ümbermineku või kahjustumise.
- Kõrguse suurendamiseks ärge kunagi virnastage pukke.

### **Töökojastendi kokkupaneku juhend**

1. Töökoja alus on kokkupandud/transpordiasendis.
2. Kohas, mis on tähistatud „OPEN 1“, vajutage vabastusnuppu ja tõmmake jalad alla, kuni jalad 2/4 on täielikult välja sirutatud.
3. Eraldage jalad ja keerake risttala tasaseks.
4. Kohas, mis on märgitud SULE1, vajutage vabastusnuppu ja keerake jalad alla, kuni jalad 2/4 on täielikult välja sirutatud.
5. Eraldage jalad ja keerake risttala tasaseks.
6. Jalgu saab reguleerida 1" sammuga. Pikendamiseks tõmmake jalad alla, kuni riiv lukustub soovitud asendis. Sissetõmbamiseks vajutage lukustusnuppu, tõmmake jalad veidi alla, seejärel lükake jalg üles.
7. Tala/laua paigaldamiseks vabastage nupp ja reguleerige tugi vajalikule laiusele ning pingutage nupp. Vahe on 37 mm kuni 90 mm.
8. Kombineerides teise agregaadiga ja korralikult ühendades tugivarte abil, saab luua töölauda, töölaud talub 1180 kg raskust.
9. Estakaadi kokkuklappimiseks järgige samme 5 kuni 2 vastupidises järjekorras, alustades 2. jalast.
10. Veenduge, et lukustustihvt on sisestatud põhikorpusesse, nii et jalad on kokkupandud/kandmisesendis kindlalt kinnitatud.



**Höfert Technik GmbH**  
Pariser Platz 6a  
10117 Berlin, Germany

**Distribution in Poland:**  
GTV Poland S.A.  
Przejazdowa 21  
05-800 Pruszków, Poland

+48 22 444 75 00  
[bok@hoegert.com](mailto:bok@hoegert.com)